

MISUMI 經濟型 快速接頭 套接異徑

追加規格



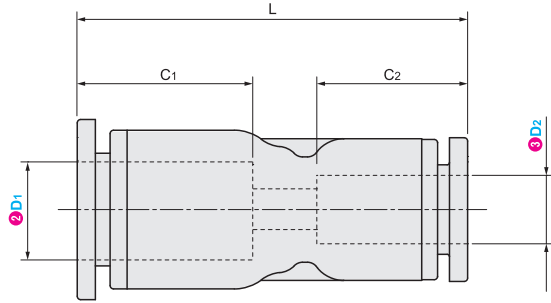
代表型號：PACK-MEPG6-4

571 1包起訂 50個入 最低為標準品 16折

514 5包起 大訂單再享 9折

數量	折扣	出貨日
1~4	-	1日
5~10	9折	1日

若超過以上訂購數量，交期另外洽詢。實際出貨日與價格以「訂購」時報價單中的內容為準。



材質 本體：PBT

型式 ①Type	適用管外徑		C1	C2	L
	②D1	③D2			
PACK-MEPG (20~50個入)	6	4	16	14	34.5
	8	4	18	14	37
	8	6	18	16	36.5
	10	6	21	16	43
	10	8	21	18	42.5
	12	8	23	18	48
	12	10	23	21	47.5
	16	12	24	23	50.5

Order 訂購範例 請依照選定步驟①~③選擇型式和數值後再行訂購。
 型式(①Type · ②適用管外徑D1) - ③適用管外徑D2
 PACK-MEPG6 - 4

型號生成方法

方法1 MISUMI官網搜尋
Type 於網頁搜尋生成訂購型號

方法2 關鍵字 步驟1 MISUMI官網搜尋 步驟2 經濟型品牌選定
關鍵字 快速接頭 套接異徑 MISUMI 經濟型 於網頁搜尋生成訂購型號

MISUMI 經濟型 快速接頭 L型

追加規格



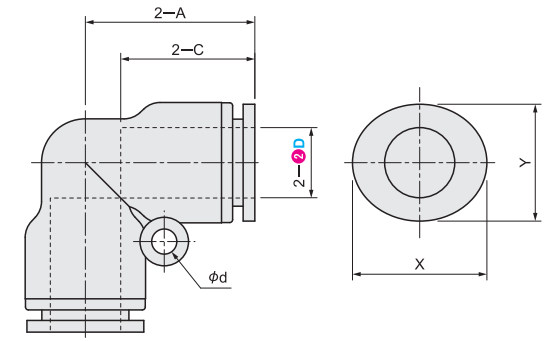
代表型號：PACK-MEPV6

544 1包起訂 50個入 最低為標準品 16折

490 5包起 大訂單再享 9折

數量	折扣	出貨日
1~4	-	1日
5~10	9折	1日

若超過以上訂購數量，交期另外洽詢。實際出貨日與價格以「訂購」時報價單中的內容為準。



材質 本體：PBT

型式 ①Type	適用管外徑		A	C	X	Y	d
	②D	③D					
PACK-MEPV (20~50個入)	4	4	18	15	12	10	3.2
	6	4	19	16	14	13	
	8	4	23	18	16	14	
	10	4	27	21	19	17	
	10	6	27	21	19	17	4.2
	12	6	29	23	23	20	
	16	6	33.5	24	27	24	

Order 訂購範例 請依照選定步驟①~②選擇型式和數值後再行訂購。
 型式(①Type · ②適用管外徑D)
 PACK-MEPV6

型號生成方法

方法1 MISUMI官網搜尋
Type 於網頁搜尋生成訂購型號

方法2 關鍵字 步驟1 MISUMI官網搜尋 步驟2 經濟型品牌選定
關鍵字 快速接頭 L型 MISUMI 經濟型 於網頁搜尋生成訂購型號