

MISUMI 經濟型 快速接頭 閥頭

+ 追加規格



代表型號：E-MPM6

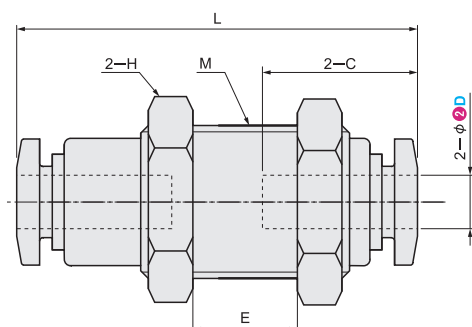
28 20個起訂
元/個

最低為標準品
↓ **33折**

數量	折扣	出貨日
20~50	—	1日

☞若超過以上訂購數量，交期另外洽詢。實際出貨日與價格以「訂購」時報價單中的內容為準。

↓ CAD 2D 3D



材 質 黃銅
表面處理 鍍鎳

型式		C	E	L	二面寬度 H	螺牙尺寸 M	重量 (g)
①Type	適用管外徑②D						
E-MPM	4	14.8	8.2	31.5	14	M12×1	15
	6	15.8	8.3	33.1	17	M14×1	20.5
	8	17.3	7.8	35.5	19	M16×1	26
	10	19.6	10.3	40.2	24	M20×1	40
	12	22.2	14	45.4	27	M22×1	62
	16	25	16.3	51.5	30	M26×1	84.4

Order
訂購範例

請依照選定步驟①~②選擇型式和數值後再行訂購。

型式(①Type · ②適用管外徑D)
E-MPM6

型號生成方法



方法1

MISUMI官網搜尋

Type

E-MPM

於網頁搜尋生成訂購型號

方法2

步驟1 MISUMI官網搜尋

關鍵字

快速接頭 閥頭

於網頁搜尋生成訂購型號

步驟2 經濟型品牌選定

MISUMI

經濟型

MISUMI 經濟型 快速接頭 套接同徑

+ 追加規格



代表型號：PACK-MEPU6

543 1包起訂
元/包

50個入

最低為標準品
↓ **16折**

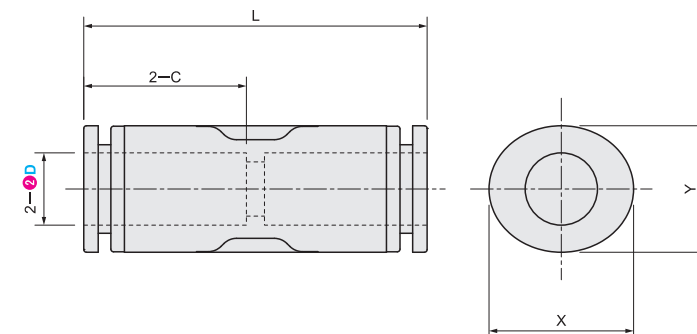
489 5包起
元/包

大訂單再享
↓ **9折**

數量	折扣	出貨日
1~4	—	1日
5~10	9折	1日

☞若超過以上訂購數量，交期另外洽詢。實際出貨日與價格以「訂購」時報價單中的內容為準。

↓ CAD 2D 3D



材質 本體：PBT

型式		L	C	X	Y
①Type	適用管外徑②D				
PACK-MEPU (20~50個入)	4	33	15	12	10
	6	35	16	14	13
	8	38	18	16	14
	10	43	21	19	17
	12	46	23	23	20
	16	50.5	24	27	24

Order
訂購範例

請依照選定步驟①~②選擇型式和數值後再行訂購。

型式(①Type · ②適用管外徑D)
PACK-MEPU6

型號生成方法



方法1

MISUMI官網搜尋

Type

PACK-MEPU

於網頁搜尋生成訂購型號

方法2

步驟1 MISUMI官網搜尋

關鍵字

快速接頭 套接同徑

於網頁搜尋生成訂購型號

步驟2 經濟型品牌選定

MISUMI

經濟型

吸盤·軟管·
接頭·空壓零件

接頭

P.635

流量調速閥·
手動調速閥

P.662

空氣軟管

P.669

真空吸盤

P.673

真空發生器

P.709

控制閥

P.721

氣源處理

P.729

壓力感應器

P.741

浮動接頭

P.743