

MISUMI 經濟型 快速接頭 內螺牙型

吸盤・軟管・空壓零件

接頭

P.635

流量調速閥

P.662

空氣軟管

P.669

真空吸盤

P.673

真空發生器

P.709

控制閥

P.721

氣源處理

P.729

壓力感應器

P.741

浮動接頭

P.743

代表型號：E-MPCF6-1

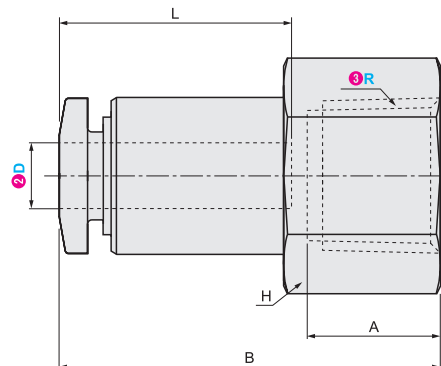
16 20個起訂 元/個 最低為標準品 27折

數量	折扣	出貨日
20~50	-	1日

若超過以上訂購數量，交期另外洽詢。實際出貨日與價格以「訂購」時報價單中的內容為準。



CAD 2D 3D



材質 黃銅
表面處理 鍍鎳

型式		連接螺牙No.	螺牙尺寸	A	B	L	二面寬度	
1Type	適用管外徑 2D	3R	R				H1	H2
E-MPCF	4	M5	M5	5.5	21.3	14.8	10	
		1	Rc1/8	8.5	24.3		14	
		2	Rc1/4	11	26.8		17	
	6	M5	M5	5.5	21.8	15.8	12	
		1	Rc1/8	8.5	25.3		14	
		2	Rc1/4	11	27.8		17	
	8	1	Rc1/8	8.5	27	17.3	14	
		2	Rc1/4	11	29		17	
		3	Rc3/8	12	30		19	
	10	1	Rc1/8	8.5	29	19.6	17	
		2	Rc1/4	11	31.6		19	
		3	Rc3/8	12	32.6		19	
12	2	Rc1/4	11	34.1	22.2	21		
	3	Rc3/8	12	35.1		24		
	4	Rc1/2	14	37.1		24		

Order 訂購範例

請依照選定步驟 1~3 選擇型式和數值後再行訂購。

型式 (1Type · 2適用管外徑D) - 3連接螺牙No. R
E-MPCF6 - 1

MISUMI 經濟型 快速接頭 內螺牙隔板式

吸盤・軟管・空壓零件

接頭

P.635

流量調速閥

P.662

空氣軟管

P.669

真空吸盤

P.673

真空發生器

P.709

控制閥

P.721

氣源處理

P.729

壓力感應器

P.741

浮動接頭

P.743

代表型號：E-MPMF6-1

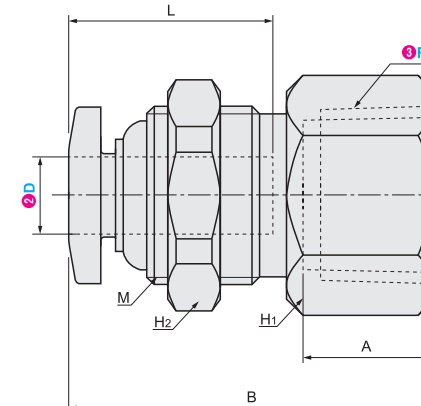
27 20個起訂 元/個 最低為標準品 32折

數量	折扣	出貨日
20~50	-	1日

若超過以上訂購數量，交期另外洽詢。實際出貨日與價格以「訂購」時報價單中的內容為準。



CAD 2D 3D



材質 黃銅
表面處理 鍍鎳

型式		連接螺牙No.	螺牙尺寸	A	B	M	L	二面寬度	
1Type	適用管外徑 2D	3R	R					H1	H2
E-MPMF	4	M5	M5	5.5	21.5	M12	14.8	14	14
		1	Rc1/8	8.5	24.5				
		2	Rc1/4	11	28.2				
	6	M5	M5	5.5	22.5	M14	15.8	17	17
		1	Rc1/8	8.5	25.8				
		2	Rc1/4	11	28.2				
	8	1	Rc1/8	8.5	27	M16	17.3	19	19
		2	Rc1/4	11	30.5				
		3	Rc3/8	12	32				
	10	1	Rc1/8	8.5	28.6	M20	19.6	24	24
		2	Rc1/4	11	32.1				
		3	Rc3/8	12.5	33.6				
12	2	Rc1/4	11	34.4	M22	22.2	27	27	
	3	Rc3/8	12.5	35.4					
	4	Rc1/2	14	37.4					

Order 訂購範例

請依照選定步驟 1~3 選擇型式和數值後再行訂購。

型式 (1Type · 2適用管外徑D) - 3連接螺牙No. R
E-MPMF6 - 1

型號生成方法

方法1

MISUMI 官網搜尋

Type

E-MPCF

於網頁搜尋生成訂購型號

方法2

步驟1 MISUMI 官網搜尋

步驟2 經濟型品牌選定

關鍵字

快速接頭 內螺牙

於網頁搜尋生成訂購型號

MISUMI

經濟型

型號生成方法

方法1

MISUMI 官網搜尋

Type

E-MPMF

於網頁搜尋生成訂購型號

方法2

步驟1 MISUMI 官網搜尋

步驟2 經濟型品牌選定

關鍵字

快速接頭 內螺牙

於網頁搜尋生成訂購型號

MISUMI

經濟型