

MiSUMI 經濟型 快速接頭 L型六角外螺牙

+ 追加規格

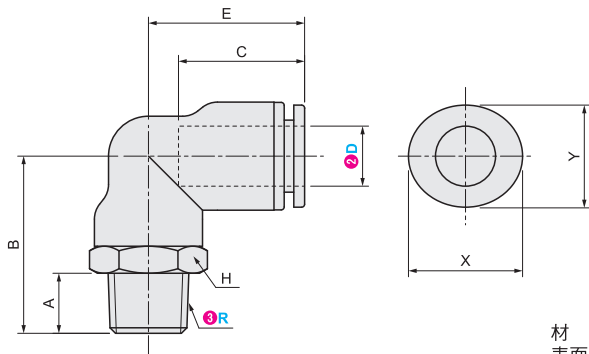


代表型號：PACK-MEPL6-1

925 1包起訂 50個入 最低為標準品 **↓31折**
833 5包起 大訂單再享 **↓9折**

數量	折扣	出貨日
1~4	-	1日
5~10	9折	1日

◎若超過以上訂購數量，交期另外洽詢。實際出貨日與價格以「訂購」時報價單中的內容為準。



材 質 本體：PBT 螺牙部：黃銅
 表面處理 本體：無 螺牙部：鍍鎳

型式	適用管外徑	連接螺牙No.	螺牙尺寸R	E	B	A	C	二面寬度H	X	Y	
PACK-MEPL (20~50個入)	4	M5	M5	18	19	3.5	16	10	12	10	
		1	R1/8		17	7.5					
		2	R1/4	18.8	20	9.5					
		3	R3/8	19.3	21	3.5					
		4	R1/2	19.8	22.5	10					
		5	M5	19.3	19	7.5					
	6	1	R1/8	19.3	19	7.5	17	10	14	14	13
		2	R1/4		22.5	10					
		3	R3/8	19.8	22	10.5					
		4	R1/2	19.8	25.5	13.5					
		5	M5	22.8	26.5	3.5					
		6	R1/8	22.8	24.7	7.5					
	8	1	R1/8	22	23.2	10	19	14	17	16	14
		2	R1/4		24	11					
		3	R3/8	22.8	26.2	13.5					
		4	R1/2	22.8	26.2	13.5					
		5	M5	26	28	8					
		6	R1/8	26	29.5	10					
	10	1	R1/8	26	26.5	11	21	17	21	19	17
		2	R1/4		27	28.2					
		3	R3/8	30.3	28	7.5					
		4	R1/2	27	28.2	13.5					
		5	M5	30.3	28	7.5					
		6	R1/8	30	32	10					
12	1	R1/8	29.6	28.5	11	24.5	21	21	23	20	
	2	R1/4		30	32						10
	3	R3/8	30	31	14						
	4	R1/2	30	31	14						
	5	M5	33	43	9.5						
	6	R1/8	33	44	10.5						
16	1	R1/8	33	44	10.5	24	24	24	27	24	
	2	R1/4		47	13.5						

Order 訂購範例 請依照選定步驟①~③選擇型式和數值後再行訂購。
 型式(①Type · ②適用管外徑D) - ③連接螺牙No. R
 PACK-MEPL6 - 1

型號生成方法 方法1 MiSUMI官網搜尋 Type **PACK-MEPL** 於網頁搜尋生成訂購型號
 方法2 關鍵字 **快速接頭 L型** 於網頁搜尋生成訂購型號
 步驟1 MiSUMI官網搜尋 步驟2 經濟型品牌選定 MiSUMI 經濟型

MiSUMI 經濟型 快速接頭 直柱圓型外螺牙

+ 追加規格

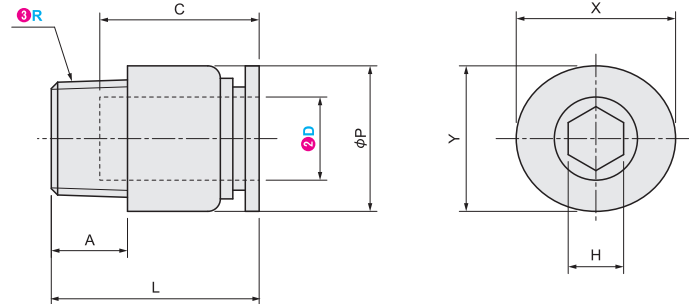


代表型號：PACK-MEPOC6-1

823 1包起訂 50個入 最低為標準品 **↓36折**
741 5包起 大訂單再享 **↓9折**

數量	折扣	出貨日
1~4	-	1日
5~10	9折	1日

◎若超過以上訂購數量，交期另外洽詢。實際出貨日與價格以「訂購」時報價單中的內容為準。



材 質 黃銅
 表面處理 鍍鎳

型式	適用管外徑	連接螺牙No.	螺牙尺寸R	L	A	C	φP	H 內六角	X	Y
PACK-MEPOC (20~50個入)	4	M5	M5	20	4	15	10	2	12	10
		1	R1/8		8					
		2	R1/4	18.2	9.5					
		3	R3/8	21	8					
		4	R1/2	21	10					
		5	M5	21	4					
	6	1	R1/8	21	8	16	12	4	14	13
		2	R1/4		10					
		3	R3/8	19.1	10.5					
		4	R1/2	22.1	13.5					
		5	M5	23.7	3.5					
		6	R1/8	23.7	3.5					
	8	1	R1/8	25	8	18	14	5	16	14
		2	R1/4		10					
		3	R3/8	25	11					
		4	R1/2	23.2	13.5					
		5	M5	29.4	8					
		6	R1/8	29.4	8					
	10	1	R1/8	28	10	20	17	6	20	17
		2	R1/4		11					
		3	R3/8	24.4	13.5					
		4	R1/2	24.4	13.5					
		5	M5	31.2	7.5					
		6	R1/8	31.2	7.5					
	12	1	R1/8	30	10	23	20	8	23	20
		2	R1/4		11					
		3	R3/8	30	11					
		4	R1/2	30	14					
		5	M5	37	9.5					
		6	R1/8	37	9.5					
	16	1	R1/8	38	10.5	24	24	10	27	24
		2	R1/4		14					
		3	R3/8	38	10.5					
		4	R1/2	39.5	13.5					
		5	M5	37	9.5					
		6	R1/8	37	9.5					

Order 訂購範例 請依照選定步驟①~③選擇型式和數值後再行訂購。
 型式(①Type · ②適用管外徑D) - ③連接螺牙No. R
 PACK-MEPOC6 - 1

型號生成方法 方法1 MiSUMI官網搜尋 Type **PACK-MEPOC** 於網頁搜尋生成訂購型號
 方法2 關鍵字 **快速接頭 直柱** 於網頁搜尋生成訂購型號
 步驟1 MiSUMI官網搜尋 步驟2 經濟型品牌選定 MiSUMI 經濟型

吸盤·軟管·
 接頭·空壓零件

接頭

P.635

流量調速閥·
 手動閥

P.662

空氣軟管

P.669

真空吸盤

P.673

真空發生器

P.709

控制閥

P.721

氣源處理

P.729

壓力感應器

P.741

浮動接頭

P.743