

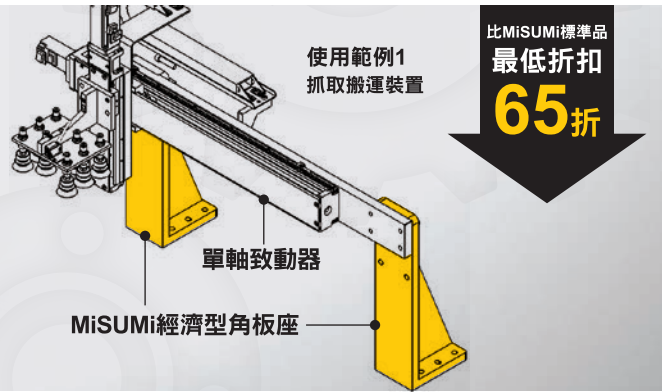
經濟型角板座

裝置零件支撐架的絕佳選擇

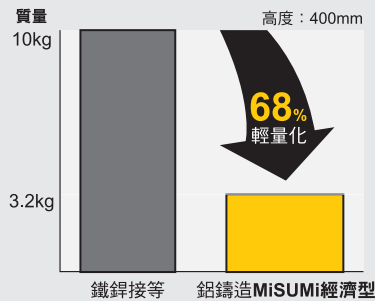
輕量化 高剛性 低價格



掃描觀看
產品特徵影片



採用鋁鑄造，實現輕量化，保證低價格



- 高度400mm 單手也可以拿起
- 標準規格進行量產，鑄造加工實現低價格

可代替目前外包製鐵鑄角板座

用於固定單軸致動器等裝置，承重大約20kg，鋁製角板座足以對應，但鋁鑄造件有最低訂購量要求，所以會採用鐵鑄角板座，若有低價的鋁製產品，更能符合輕量化的設計趨勢。



加強強化骨架，保證高剛性

根據FEA分析結果將強化骨架部位加厚強化

受壓形變測試

■ 強化骨架部位應力集中

161.34 Max [MPa]
143.42
125.49
107.56
89.636
71.71
53.783
35.857
17.931
0.0041696 Min

強化骨架

■ 強化骨架厚度強化

高度H	MiSUMI標準品	MiSUMI經濟型
100	10	10
150	14	15
200	14	15
250	15	18
300	15	18
350	15	18
400	15	18

■ 角板座耐壓實物測試

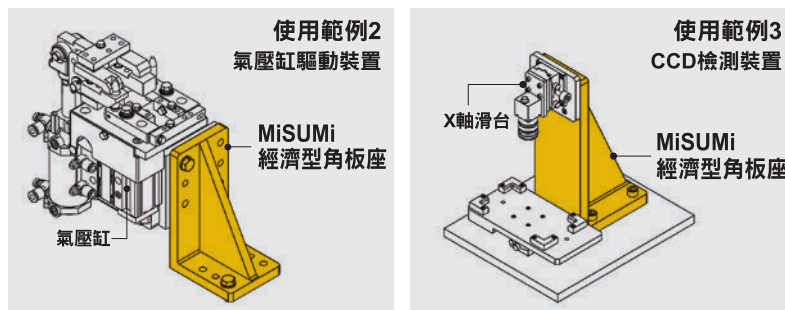
※測試對象C-AIKK300-100(高度300)

■ 荷重變形曲線(參考)

100kg荷重 形變量僅為50µm

保證直角度0.05mm，應用廣泛

	直角度	推薦用途
MiSUMI標準品	0.02/100	汽車鑄接/檢查治具
MiSUMI經濟型	0.05/100	FA業界設備



代表型號：C-AIKK200-100

1,234 1個起訂 元/個 最低為標準品 66折

987 30個起 元/個 大訂單再享 8折

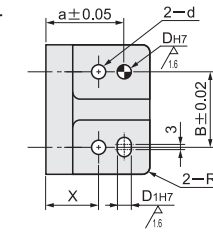
數量	折扣	出貨日
1~29	—	1日
30~	8折	另詢



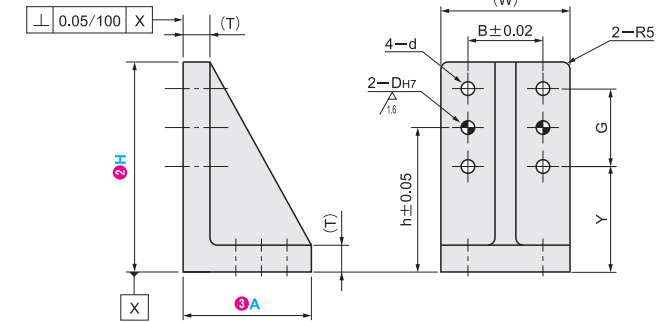
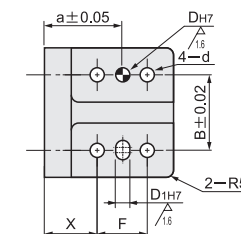
若超過以上訂購數量，交期另外洽詢。實際出貨日與價格以「訂購」時報價單中的內容為準。

材質	表面處理
鑄鋁	無

A=60・70時



A=100以上時



型式	1 Type	2 高度H	3 A尺寸	角板座本體		通孔					接合孔							
				(W)	(T)	d	B	X	F	Y	G	DH7	D1H7	a	h			
C-AIKK		100	60	60	10	6.5	35	30	—	40	40	6	6	45	60			
		150	70	100	15	11	70	40	—	75	60	10	10	55	105			
		200	100					45	40	110	70			65	145			
		250	150	18	18	40	90	230	260	120	230	120	10	10	85	280		
		300	150												180	100	230	280
		350	150												180	100	230	280
		400	150															

- ① 未標註的尺寸公差和形位公差以實物為準。
 - ② 帶 () 的尺寸僅為參考尺寸，不符合一般公差標準。
 - ③ 由於是鑄造產品，產品外觀會有鑄造痕跡，不影響正常使用。
- 請依照選定步驟①~③選擇型式和數值後再行訂購。

Order 訂購範例
Type (1) Type · (2) 高度H — (3) A尺寸
C-AIKK200 — 100

型號生成方法



方法1 MiSUMI官網搜尋
Type C-AIKK
於網頁搜尋生成訂購型號

方法2



步驟1 MiSUMI官網搜尋
關鍵字 角板座
步驟2 經濟型品牌選定
MiSUMI 經濟型
於網頁搜尋生成訂購型號