

# 經濟型支柱固定座

同徑/異徑

快速安裝 鎖緊力強 低價格

比MISUMI標準品  
最低折扣  
**18折**



掃描觀看  
產品特徵影片

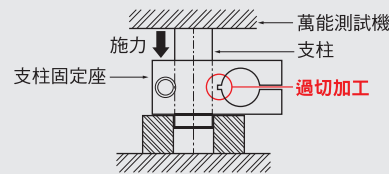


## 改善外觀&以中精密度・中荷重固定用途為目標進行規格變更

	MISUMI標準品	MISUMI經濟型
外觀	螺栓頭部露出	採用沉頭孔，將螺栓頭部埋入本體內
內徑公差/2孔直角度	H7/0.05	0~+0.05/一般公差
材質	鐵/鋁/不鏽鋼	鋁
緊固螺栓數	φ12以下：1顆 φ15以上：2顆	全尺寸均僅1顆，可減少組裝時間！

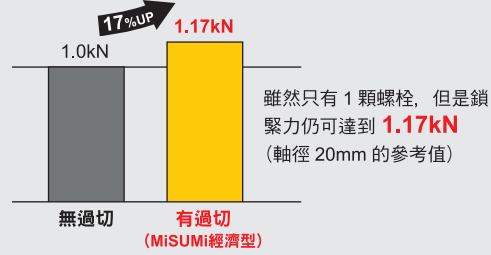
## 追加過切加工：鎖緊力更強

### 鎖緊力測試

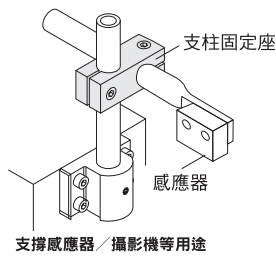


※測試方法：用規定的緊固力矩鎖緊，對軸垂直向下施加壓力，軸發生位移後測得的承受軸向荷重即為最大緊固力。  
※測試條件：①受測物內徑：20mm ②緊固力矩：7.54N·m

### 測試結果



## 支柱固定座使用範例



### 常用於感應器的安裝支撐架上

由於支柱固定座用於固定感應器，與精密度相比鎖緊力更為重要。而經濟型支柱固定座只需一顆螺栓即可保證足夠的鎖緊力，請放心使用。

代表型號：C-HLKDE8

**117** 2個起訂  
元/個

**82** 30個起  
元/個

最低為標準品  
**25折**

大訂單再享  
**7折**

數量	折扣	出貨日
2~29	—	1日
30~200	7折	1日

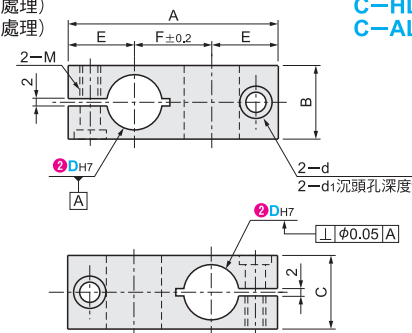
◎若超過以上訂購數量，交期另外洽詢。實際出貨日與價格以「訂購」時報價單中的內容為準。



Type		材質	表面處理	附屬品
同徑垂直	異徑垂直	鋁合金	白色陽極處理	內六角螺栓
C-HLKDE	C-HLKDU		黑色陽極處理	
C-ALKDE	C-ALKDU			

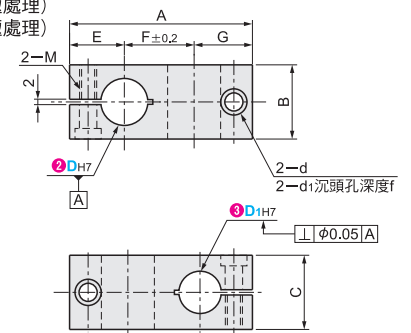
同徑垂直

C-HLKDE (白色陽極處理)  
C-ALKDE (黑色陽極處理)



異徑垂直

C-HLKDU (白色陽極處理)  
C-ALKDU (黑色陽極處理)



◎未標註處尺寸的公差，φ20以下(含20)為±0.3。φ25及其以上為±0.5。  
◎安裝孔D以容許公差0~+0.05加工後，再開縫加工。加工後孔的公差將變更。

### 同徑垂直

型式	Type	孔徑D	A	B	C	E	F	d	d <sub>1</sub>	f	附屬螺栓 (粗螺牙・不鏽鋼) M

### 異徑垂直

型式	Type	孔徑D	孔徑D1	A	B	C	E	G	d	d <sub>1</sub>	f	附屬螺栓 (粗螺牙・不鏽鋼) M

### Order 訂購範例

請依照選定步驟①~③選擇型式和數值後再行訂購。

同徑垂直 型式(1)Type・(2)D  
C-HLKDE8

異徑垂直 型式(1)Type・(2)D — (3)D1  
C-HLKDU10 — 8

### 型號生成方法

方法1 MISUMI官網搜尋  
Type **C-HLKDE**  
於網頁搜尋生成訂購型號

方法2 關鍵字  
於網頁搜尋生成訂購型號

步驟1 MISUMI官網搜尋 步驟2 經濟型品牌選定  
MiSUMI 經濟型