

MISUMI 經濟型 探針 C-NP604系列 安裝間距2.54mm 全行程4.0mm



代表型號：C-NP604-A

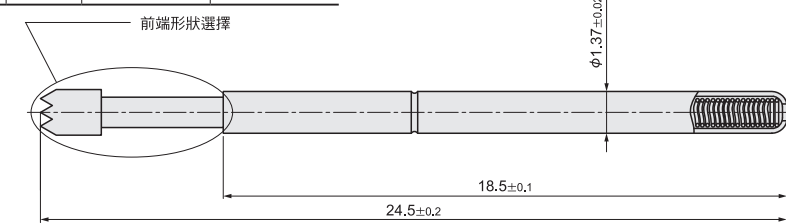
616 1包起訂 50個入 元/包 最低為標準品 **33折**
554 10包起 元/包 大訂單再享 **9折**

數量	折扣	出貨日
1~9	-	5日
10~19	9折	5日

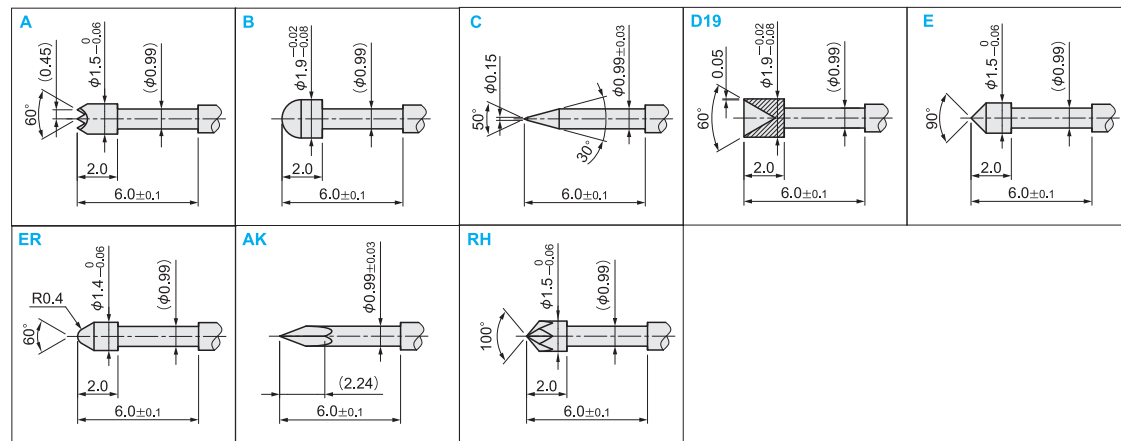
若超過以上訂購數量，交期另外洽詢。實際出貨日與價格以「訂購」時報價單中的內容為準。



材質		表面處理	
探針頭	探針筒身	探針頭	探針筒身
鈹銅	磷青銅	不鏽鋼	鍍底鍍金處理



前端可選形狀



型式 ①Type	②前端形狀	安裝間距 (min)	全行程	彈簧壓力		容許電流	電阻值	更換 參考次數
				初期	2/3行程			
C-NP604	A B C D19 E ER	2.54mm	4.0mm	10gf	110gf	3A	50mΩ	10萬次
C-NP604HD	AK RH			39gf	160gf			

詳細販售型號請以MISUMI官網為準。

請依照選定步驟①~②選擇型式和數值後再行訂購。

Order 訂購範例
 型式(①Type) - ②前端形狀
 C-NP604 - A

MISUMI 經濟型 探針 C-NP84系列 安裝間距3.0mm 全行程6.3mm



代表型號：C-NP84-A

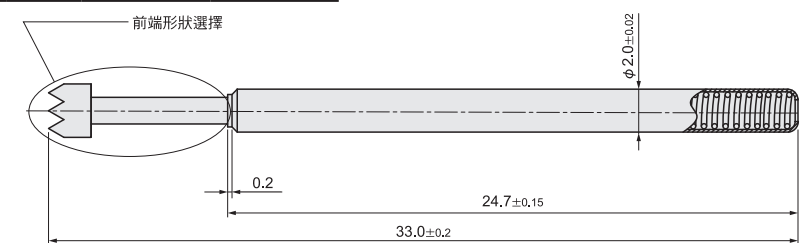
970 1包起訂 50個入 元/包 最低為標準品 **13折**
873 10包起 元/包 大訂單再享 **9折**

數量	折扣	出貨日
1~9	-	5日
10~19	9折	5日

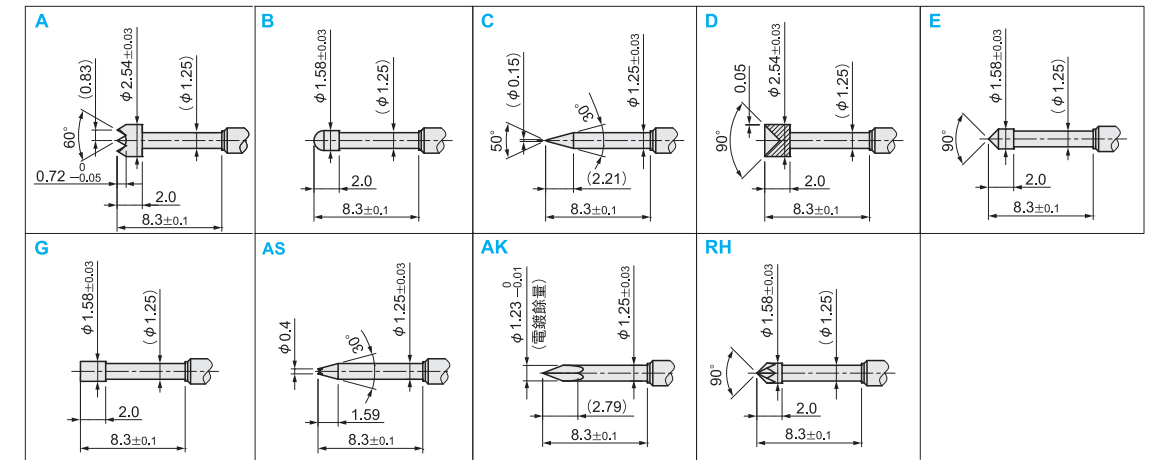
若超過以上訂購數量，交期另外洽詢。實際出貨日與價格以「訂購」時報價單中的內容為準。



材質		表面處理	
探針頭	探針筒身	探針頭	探針筒身
鈹銅	磷青銅	不鏽鋼	鍍底鍍金處理



前端可選形狀



型式 ①Type	②前端形狀	安裝間距 (min)	全行程	彈簧壓力		容許電流	電阻值	更換 參考次數
				初期	2/3行程			
C-NP84SF	A AK	3.0mm	6.3mm	10gf	50gf	3A	50mΩ	10萬次
C-NP84	AS B			45gf	126gf			
C-NP84HD	C D			77gf	200gf			
	E G RH							

詳細販售型號請以MISUMI官網為準。

請依照選定步驟①~②選擇型式和數值後再行訂購。

Order 訂購範例
 型式(①Type) - ②前端形狀
 C-NP84 - A

型號生成方法
 方法1 MISUMI官網搜尋
 Type **C-NP604**
 於網頁搜尋生成訂購型號

方法2 關鍵字
 步驟1 MISUMI官網搜尋
 步驟2 經濟型品牌選定
 關鍵字 **探針604**
 於網頁搜尋生成訂購型號

型號生成方法
 方法1 MISUMI官網搜尋
 Type **C-NP84**
 於網頁搜尋生成訂購型號

方法2 關鍵字
 步驟1 MISUMI官網搜尋
 步驟2 經濟型品牌選定
 關鍵字 **探針84**
 於網頁搜尋生成訂購型號