

新商品 NEW



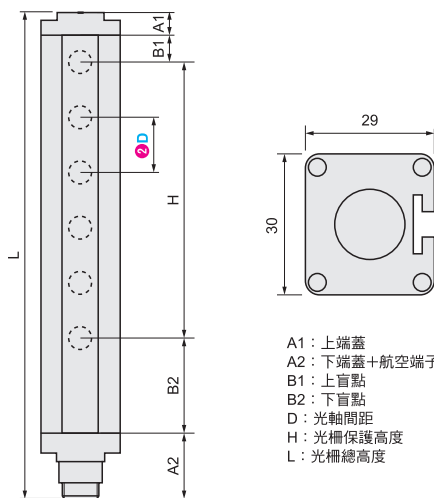
代表型號：E-ARS40-4-N

1,200 1組起訂
元/組

數量	折扣	出貨日
1~5	-	8日

◎若超過以上訂購數量，交期另外洽詢。實際出貨日與價格以「訂購」時報價單中的內容為準。

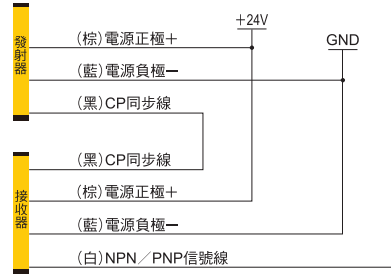
CAD 2D 3D



型式		③光軸數 指定單位2的倍數	④輸出類型	保護高度H (mm) H=(③-1)×②	總高度L (mm) L=②×③+55
①Type	②光軸間距D				
E-ARS	40	4~50	N(NPN輸出) P(PNP輸出)	120~1960	215~2055

種類	標準型
檢測距離	0~3m
反應時間	≤5ms
電源電壓	DC24V ±10%
輸出	NPN輸出型 / PNP輸出型
電路保護	逆接保護 / 輸出短路保護
抗光干擾	10000Lux
材質	鋁合金
纜線	附0.2mm ² PVC 長 2.5m 航空接頭

■接線圖



Order 訂購範例 請依照選定步驟①~④選擇型式和數值後再行訂購。
型式(①Type·②D) - ③光軸數 - ④輸出類型
E-ARS40 - 4 - N



Example 使用範例



手臂檢測用
最小檢測物體
φ45mm
(光軸間距40mm)

40mm

型號生成方法

方法1 MISUMI官網搜尋
Type **E-ARS**
於網頁搜尋生成訂購型號

方法2 步驟1 MISUMI官網搜尋 步驟2 經濟型品牌選定
關鍵字 **區域感應器 手臂型**
MISUMI 經濟型
於網頁搜尋生成訂購型號

商品概要

經濟型 探針

經濟型探針

使用壽命長 針頭鍍金 導電性強

比MISUMI標準品
最低折扣

1折



掃描觀看
產品特徵影片



商品區別

項目	MISUMI標準品	MISUMI經濟型	市場流通商品*
材料	日本原廠黃銅	中國磷青銅	中國銅鎳合金
針頭部表面處理	鍍銻	鍍金	鍍鎳
使用壽命	30萬次	10萬次	5~8萬次

◎經濟型產品相較於標準品材質與性能有差異，同時價格也大幅下降，降幅最大達90%
※市場流通商品，為本公司從網路或實體通路隨機採購的同類型商品。

耐磨耗性能比較

· 探針頭部的10萬次耐久測試：

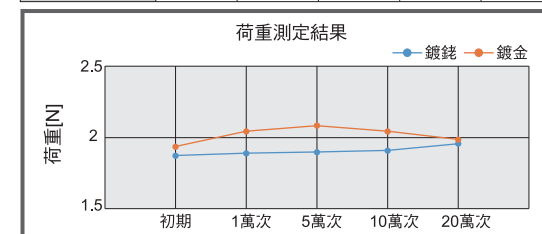


荷重及導電性比較

· 鍍銻、鍍金的荷重及電阻在使用20萬次以下沒有大幅影響
· 鍍金工法的探針頭部與市場流通商品的鍍鎳品相比，導電性表現優異，電阻值也非常穩定

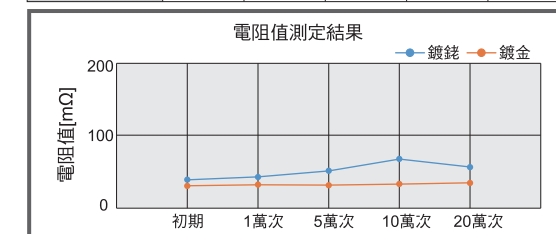
荷重(平均) 單位：N

耐久測試	初期值	1萬次	5萬次	10萬次	20萬次
鍍銻	1.873	1.890	1.898	1.908	1.957
鍍金	1.936	2.043	2.083	2.044	1.986



電阻值(平均) 單位：mΩ

耐久測試	初期值	1萬次	5萬次	10萬次	20萬次
鍍銻	37.92	41.91	50.34	66.70	55.65
鍍金	29.53	31.14	30.40	31.95	33.61



*實驗資料為本公司檢測所得，僅供參考

近接感應器

P.581

光電感應器

P.591

區域感應器

P.603

探針

P.608

11

感應器·探針

近接感應器

P.581

光電感應器

P.591

區域感應器

P.603

探針

P.608

11

感應器·探針