

新商品
NEW



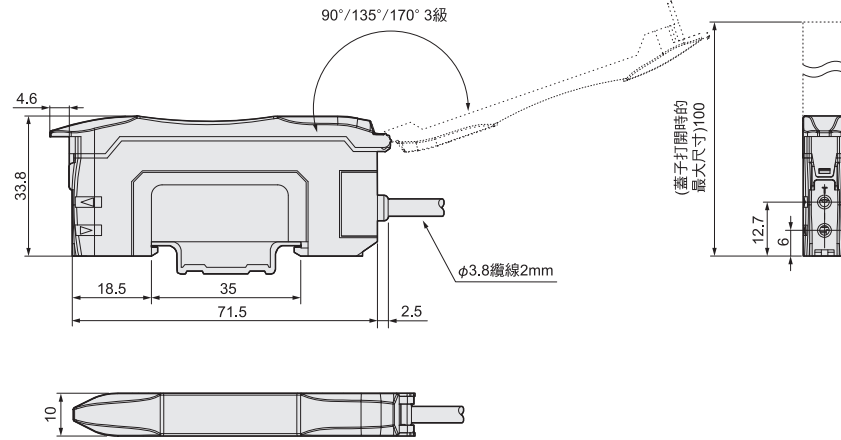
代表型號：E-MSMFA41-2M

763 1個起訂
元/個

數量	折扣	出貨日
1~100	-	5日

◎若超過以上訂購數量，交期另外洽詢。實際出貨日與價格以「訂購」時報價單中的內容為準。

CAD 2D 3D



型式	感度設定	輸出模式	投光光源	開關模式
E-MSMFA11-2M	手動/自動	NPN型	紅外線發光二極體	NO/NC可設定
E-MSMFA41-2M		PNP型		

Order 訂購範例
型式
E-MSMFA41-2M

商品概要

經濟型
背景抑制/方型光電感應器

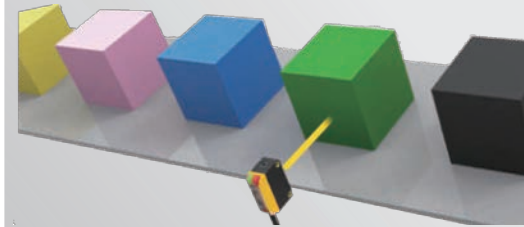
經濟型背景抑制/方型光電感應器

- 抗干擾力強
- 便於安裝



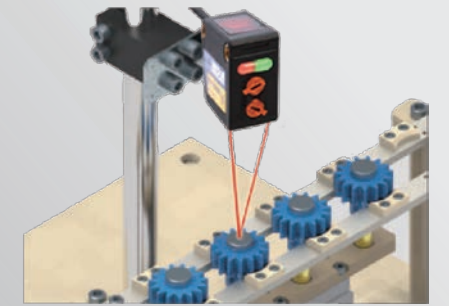
經濟型背景抑制光電感應器

可檢測多色工件，不受顏色影響



經濟型方型光電感應器

可調整檢測距離，任意切換動作狀態 (ON/OFF)



優點1

適用於高低頻率環境，抗磁場干擾能力強

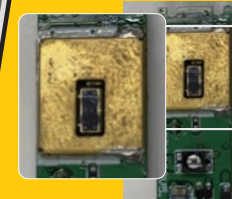
市場流通商品*

在50Hz以上使用不穩定



MISUMI經濟型商品

在2KHz以下使用穩定



優點2

金屬螺牙提高便利性，可多次固定安裝

市場流通商品*

普通塑膠攻牙孔



MISUMI經濟型商品

金屬攻牙孔



*市場流通商品，為本公司從網路或實體通路隨機採購的同類型商品。

型號生成方法

方法1 MISUMI官網搜尋
Type **E-MSMFA41-2M**
於網頁搜尋生成訂購型號

方法2 步驟1 MISUMI官網搜尋
關鍵字 **光纖放大器**
於網頁搜尋生成訂購型號

步驟2 經濟型品牌選定
 MISUMI 經濟型

近接感應器
P.581

光電感應器
P.591

區域感應器
P.603

探針
P.608

11

感應器・探針

近接感應器
P.581

光電感應器
P.591

區域感應器
P.603

探針
P.608

11

感應器・探針