

代表型號：E-TFGSSD19100-Y1-Y1-100

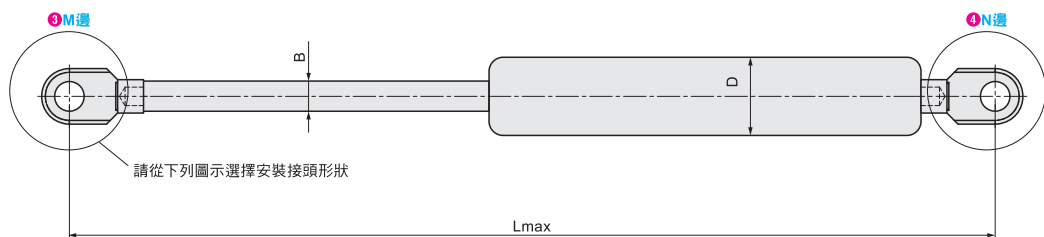
588 1支起訂
元/支

數量	折扣	出貨日
1~98	-	6日

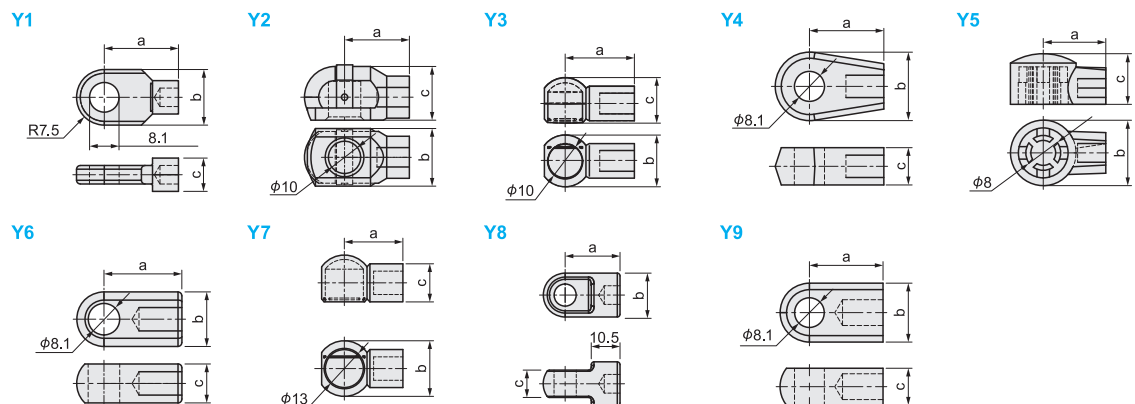
若超過以上訂購數量，交期另外洽詢。實際出貨日與價格以「訂購」時報價單中的內容為準。



CAD 3D



接頭形狀



材質軸心：S45C
 外管：鋼(STKM11A)
 填充氣體：氮氣
 表面處理軸心：氮化黑色
 外管：黑色烤漆
 適用溫度：-20~80°C

接頭	a	b	c	重量 (g)	螺牙	材質
Y1	20	15	9	10	M6	鋼 (1215)
Y2		17.8	17.1	8		尼龍
Y3		15	12.5	11		鋼 (12L13)
Y4		18.4	10	5		尼龍
Y5		21	16.7	8		尼龍
Y6		14	10	7	M8	鋁
Y7		19	13.3	21		鋼 (12L13)
Y8		16	10	9		鋁
Y9		16	10	8		鋁

型式 1 Type	2 No.	接頭選擇		5 氮氣反作用力 (25°C) 壓力範圍F1 指定單位10N	最大長度 Lmax	最小長度 Lmin	行程	外管徑 D	軸心徑 B	兩端安裝部 螺牙徑 M×P	重量 (g)
		3 M邊 Y	4 N邊 Y								
E-TFGSSD	15050	Y1 Y2 Y3 Y4 Y5 Y6	Y1 Y2 Y3 Y4 Y5 Y6	55~300	199	149	50	15	6	M6×1.0	92
	15070				240	170	70				103
	15080				254	174	80				107
	15090				280	190	90				114
	15110				321	211	110				127
	15140				380	240	140				143
	19100				285	185	100	19	8	M6×1.0	159
	19120				325	205	120				180
	19140				365	225	140				200
	19160				405	245	160				220
	19180				445	265	180				242
	19200				485	285	200				263
	19220				525	305	220				284
	19250				585	335	250				315
	22100				285	185	100				22
22150	385	235	150	282							
22180	450	270	180	326							
22200	485	285	200	350							
22220	525	305	220	378							
22250	585	335	250	420							
22300	685	385	300	489							
22350	785	435	350	556							
22370	830	460	370	587							
22400	885	485	400	627							

Order 訂購範例
 請依照選定步驟 1~5 選擇型式和數值後再行訂購。
 型式 (1 Type · 2 No.) - 3 M邊 - 4 N邊 - 5 氮氣反作用力
 E-TFGSSD19100 - Y1 - Y1 - 100

型號生成方法
 方法1 MiSUMI官網搜尋
 Type E-TFGSSD
 於網頁搜尋生成訂購型號

方法2 步驟1 MiSUMI官網搜尋
 關鍵字 氮氣缸 阻尼
 於網頁搜尋生成訂購型號

步驟2 經濟型品牌選定
 MiSUMI 經濟型

型號生成方法
 方法1 MiSUMI官網搜尋
 Type E-TFGSSD
 於網頁搜尋生成訂購型號

方法2 步驟1 MiSUMI官網搜尋
 關鍵字 氮氣缸 阻尼
 於網頁搜尋生成訂購型號

步驟2 經濟型品牌選定
 MiSUMI 經濟型