

代表型號：E-TFGSS15040-Y1-Y1-100

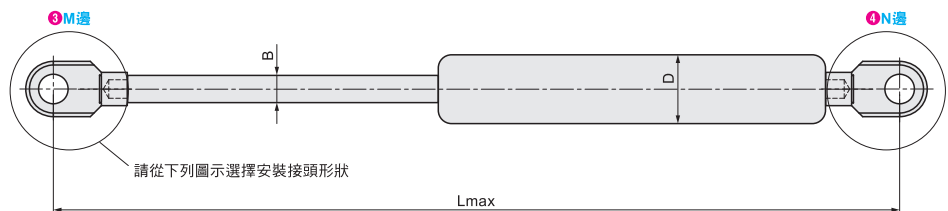
338 1支起訂 元/支 最低為標準品 折扣 56折

數量	折扣	出貨日
1~98	-	6日

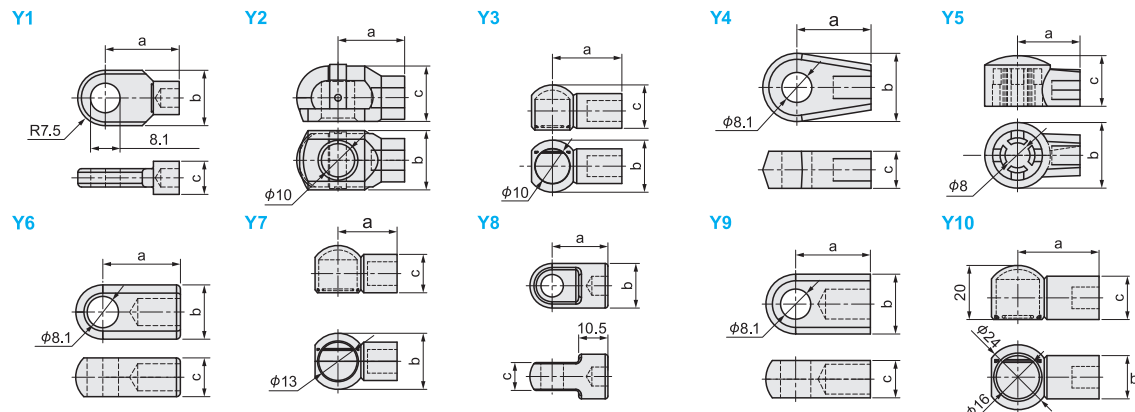
若超過以上訂購數量，交期另外洽詢。實際出貨日與價格以「訂購」時報價單中的內容為準。



CAD 3D



接頭形狀



材質 軸心：S45C  
 外管：鋼(STKM11A)  
 填充氣體：氮氣  
 表面處理 軸心：氮化黑色  
 外管：黑色烤漆  
 適用溫度 -20~80°C

接頭	a	b	c	重量 (g)	螺牙	材質		
Y1	20	15	9	10	M6	鋼 (1215)		
Y2		17.8	17.1	8		尼龍		
Y3		15	12.5	11		鋼 (12L13)		
Y4		18.4	10	5		尼龍		
Y5		21	16.7	8		尼龍		
Y6		14	10	7		鋁		
Y7		19	13.3	21		鋼 (12L13)		
Y8		16	10	9		鋁		
Y9		16	10	8		鋁		
Y10		30	24	16.3		51	M8	鋼 (12L13)
Y11		15.5	12	16.5		51	鋅合金	

Y11接頭無對應的配件可供選擇。

型式		接頭選擇		氮氣反作用力 (25°C)	最大長度 Lmax	最小長度 Lmin	行程	外管徑 D	軸心徑 B	兩端安裝部 螺牙徑 M×P	重量 (g)			
1 Type	2 No.	3 M邊 Y	4 N邊 Y	壓力範圍F1 指定單位10N										
E-TFGSS	15040	Y1	Y1	50~400	159	119	40	15	6	M6×1.0	60			
	15060				199	139	60				70			
	15080				240	160	80				76			
	15090				255	165	90				81			
	15100				280	180	100				92			
	15120				321	201	120				100			
	15150				380	230	150				116			
	18060				205	145	60				18	8	M6×1.0	96
	18080				245	165	80							113
	18100				295	195	100							131
	18120				325	205	120							145
	18125				330	205	125							145
	18140				365	225	140							162
	18148				375	227	148							163
	18165	405	240	165	176									
	18177	430	253	177	185									
	18180	445	265	180	192									
	18185	450	265	185	201									
	18200	485	285	200	211									
	18210	500	290	210	216									
	18225	525	300	225	228									
	18250	585	335	250	251									
	18275	630	355	275	272									
	22100	285	185	100	22	10	M8×1.25	212						
	22125	330	205	125				245						
	22150	385	235	150				284						
	22160	405	245	160				297						
	22180	450	270	180				328						
	22200	485	285	200				353						
	22210	500	290	210				363						
22220	525	305	220	381										
22250	585	335	250	420										
22280	670	390	280	490										
22300	685	385	300	493										
22330	750	420	330	537										
22350	785	435	350	562										
22370	830	460	370	591										
22400	885	485	400	630										
28100	325 (296)	225 (196)	100	28				14	M8×1.25	446				
28150	425 (396)	275 (246)	150		574									
28200	525 (496)	325 (296)	200		703									
28250	625 (596)	375 (346)	250		830									
28300	725 (696)	425 (396)	300		958									
28350	825 (796)	475 (446)	350		1087									
28400	925 (896)	525 (496)	400		1212									
28450	1125 (1096)	625 (596)	500		1470									

Order 訂購範例 請依照選定步驟1~5選擇型式和數值後再行訂購。  
 型式 (1 Type · 2 No.) - 3 M邊 - 4 N邊 - 5 氮氣反作用力  
 E-TFGSS15040 - Y1 - Y1 - 100

型號生成方法 方法1 MISUMI官網搜尋 方法2 步驟1 MISUMI官網搜尋 步驟2 經濟型品牌選定  
 Type E-TFGSS 關鍵字 氮氣缸 標準 於網頁搜尋生成訂購型號

型號生成方法 方法1 MISUMI官網搜尋 方法2 步驟1 MISUMI官網搜尋 步驟2 經濟型品牌選定  
 Type E-TFGSS 關鍵字 氮氣缸 標準 於網頁搜尋生成訂購型號