

# MISUMI 經濟型 肘節夾鉗 橫壓固定・兼按拉型 1360N 不鏽鋼



代表型號：C-LD-36204MSS

**672** 2個起訂 元/個  
**538** 30個起 元/個

最低為標準品 **7折**  
 大訂單再享 **8折**

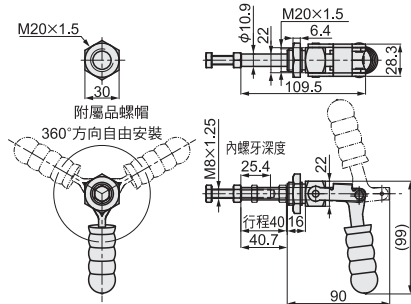
數量	折扣	出貨日
2~29	—	1日
30~50	8折	1日

若超過以上訂購數量，交期另外洽詢。實際出貨日與價格以「訂購」時報價單中的內容為準。



型式	C-LD-36204MSS
本體材質	不鏽鋼
握柄材質	PVC
表面處理	—
夾持力(N)	1360
本體重量(g)	270
壓把開閉角度	—
把手開閉角度	189°
附屬品	不鏽鋼外六角血頭螺柱
建議安裝螺柱	M8

此產品初期出貨時，把手外觀顏色可能與照片不同，以實物為準，恕不另行通知



1N=0.101972kgf

Order 訂購範例 型式 C-LD-36204MSS

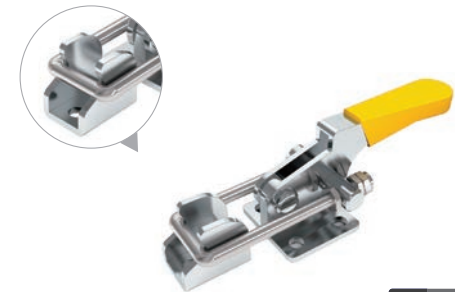
型號生成方法 方法1 MISUMI官網搜尋 方法2 步驟1 MISUMI官網搜尋 步驟2 經濟型品牌選定

Type **C-LD-36204MSS** 關鍵字 **夾鉗 1360N**

於網頁搜尋生成訂購型號

MISUMI 經濟型

# MISUMI 經濟型 肘節夾鉗 拉伸型 1630N



代表型號：C-LD-40323

**59** 2個起訂 元/個  
**47** 30個起 元/個

大訂單再享 **8折**

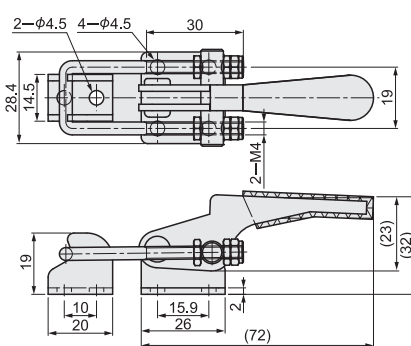
數量	折扣	出貨日
2~29	—	1日
30~50	8折	1日

若超過以上訂購數量，交期另外洽詢。實際出貨日與價格以「訂購」時報價單中的內容為準。



型式	C-LD-40323
本體材質	Q235
握柄材質	PVC
表面處理	電鍍藍鋅
夾持力(N)	1630
本體重量(g)	71
壓把開閉角度	—
把手開閉角度	—
U形鉤	57mm

此產品初期出貨時，把手外觀顏色可能與照片不同，以實物為準，恕不另行通知



1N=0.101972kgf

Order 訂購範例 型式 C-LD-40323

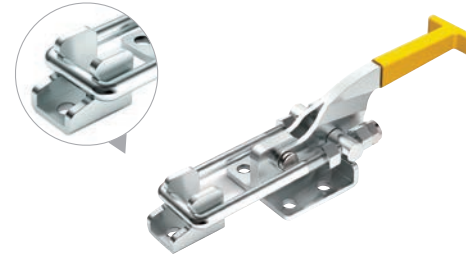
型號生成方法 方法1 MISUMI官網搜尋 方法2 步驟1 MISUMI官網搜尋 步驟2 經濟型品牌選定

Type **C-LD-40323** 關鍵字 **夾鉗 1630N**

於網頁搜尋生成訂購型號

MISUMI 經濟型

# MISUMI 經濟型 肘節夾鉗 拉伸型 3180N



代表型號：C-LD-431

**72** 2個起訂 元/個  
**58** 30個起 元/個

大訂單再享 **8折**

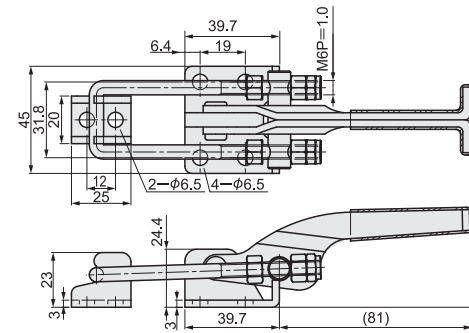
數量	折扣	出貨日
2~29	—	1日
30~50	8折	1日

若超過以上訂購數量，交期另外洽詢。實際出貨日與價格以「訂購」時報價單中的內容為準。



型式	C-LD-431
本體材質	Q235
握柄材質	PVC
表面處理	電鍍藍鋅
夾持力(N)	3180
本體重量(g)	225
壓把開閉角度	—
把手開閉角度	—
U形鉤	97mm

此產品初期出貨時，把手外觀顏色可能與照片不同，以實物為準，恕不另行通知



1N=0.101972kgf

Order 訂購範例 型式 C-LD-431

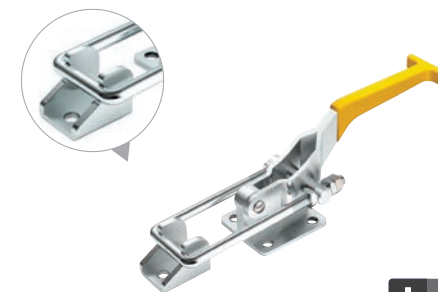
型號生成方法 方法1 MISUMI官網搜尋 方法2 步驟1 MISUMI官網搜尋 步驟2 經濟型品牌選定

Type **C-LD-431** 關鍵字 **夾鉗 3180N**

於網頁搜尋生成訂購型號

MISUMI 經濟型

# MISUMI 經濟型 肘節夾鉗 拉伸型 9000N



代表型號：C-LD-40341

**168** 2個起訂 元/個  
**134** 30個起 元/個

大訂單再享 **8折**

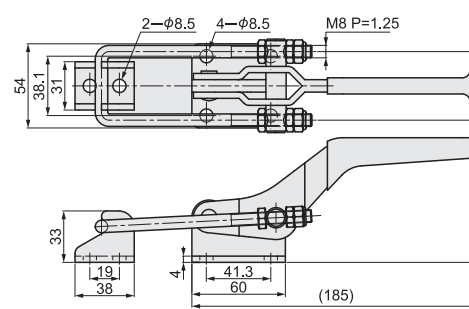
數量	折扣	出貨日
2~29	—	1日
30~50	8折	1日

若超過以上訂購數量，交期另外洽詢。實際出貨日與價格以「訂購」時報價單中的內容為準。



型式	C-LD-40341
本體材質	Q235
握柄材質	PVC
表面處理	電鍍藍鋅
夾持力(N)	9000
本體重量(g)	680
壓把開閉角度	—
把手開閉角度	—
U形鉤	135mm

此產品初期出貨時，把手外觀顏色可能與照片不同，以實物為準，恕不另行通知



1N=0.101972kgf

Order 訂購範例 型式 C-LD-40341

型號生成方法 方法1 MISUMI官網搜尋 方法2 步驟1 MISUMI官網搜尋 步驟2 經濟型品牌選定

Type **C-LD-40341** 關鍵字 **夾鉗 9000N**

於網頁搜尋生成訂購型號

MISUMI 經濟型