

MISUMI 經濟型 肘節夾鉗 橫壓固定 前端螺栓型 3860N



代表型號：C-LD-304EM

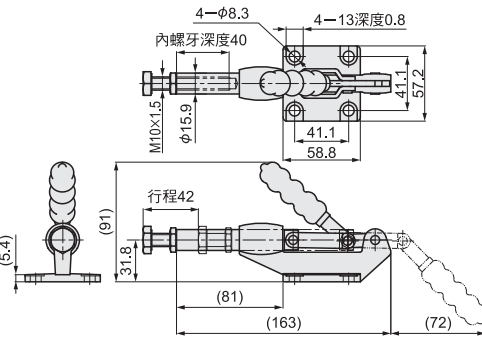
182 2個起訂 元/個 **↓32折** 最低為標準品
146 30個起 元/個 **↓8折** 大訂單再享

數量	折扣	出貨日
2~29	—	1日
30~50	8折	1日

若超過以上訂購數量，交期另外洽詢。實際出貨日與價格以「訂購」時報價單中的內容為準。



型式	C-LD-304EM
本體材質	鑄鋼
握柄材質	PVC
本體表面處理	電泳(黑)
軸表面處理	—
夾持力(N)	3860
本體重量(g)	580
壓把關閉角度	—
把手關閉角度	184°
附屬品	鋼製外六角血頭螺栓
建議安裝螺栓	M10



1N=0.101972kgf

Order 訂購範例

型式 C-LD-304EM

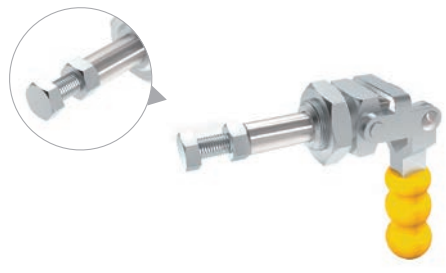
此產品初期出貨時，把手外觀顏色可能與照片不同，以實物為準，恕不另行通知

型號生成方法

方法1 MISUMI官網搜尋 Type **C-LD-304EM** 於網頁搜尋生成訂購型號

方法2 步驟1 MISUMI官網搜尋 步驟2 經濟型品牌選定 關鍵字 **夾鉗 3860N** MISUMI **經濟型** 於網頁搜尋生成訂購型號

MISUMI 經濟型 肘節夾鉗 橫壓固定·兼按拉型 900N



代表型號：C-LD-36202M

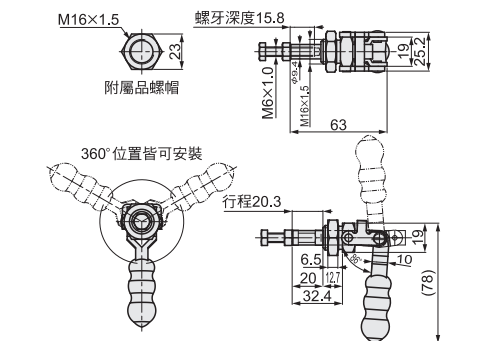
180 2個起訂 元/個 **↓69折** 最低為標準品
144 30個起 元/個 **↓8折** 大訂單再享

數量	折扣	出貨日
2~29	—	1日
30~50	8折	1日

若超過以上訂購數量，交期另外洽詢。實際出貨日與價格以「訂購」時報價單中的內容為準。



型式	C-LD-36202M
本體材質	Q235
握柄材質	PVC
本體表面處理	電鍍藍鋅
軸表面處理	—
夾持力(N)	900
本體重量(g)	113
壓把關閉角度	—
把手關閉角度	189°
附屬品	鋼製外六角血頭螺栓
建議安裝螺栓	M6



1N=0.101972kgf

Order 訂購範例

型式 C-LD-36202M

此產品初期出貨時，把手外觀顏色可能與照片不同，以實物為準，恕不另行通知

型號生成方法

方法1 MISUMI官網搜尋 Type **C-LD-36202M** 於網頁搜尋生成訂購型號

方法2 步驟1 MISUMI官網搜尋 步驟2 經濟型品牌選定 關鍵字 **夾鉗 900N** MISUMI **經濟型** 於網頁搜尋生成訂購型號

MISUMI 經濟型 肘節夾鉗 橫壓固定·兼按拉型 900N 不鏽鋼



代表型號：C-LD-36202MSS

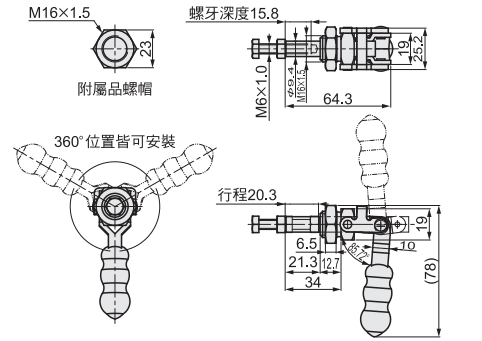
481 2個起訂 元/個 **↓71折** 最低為標準品
385 30個起 元/個 **↓8折** 大訂單再享

數量	折扣	出貨日
2~29	—	1日
30~50	8折	1日

若超過以上訂購數量，交期另外洽詢。實際出貨日與價格以「訂購」時報價單中的內容為準。



型式	C-LD-36202MSS
本體材質	不鏽鋼
握柄材質	PVC
表面處理	—
夾持力(N)	900
本體重量(g)	113
壓把關閉角度	—
把手關閉角度	189°
附屬品	不鏽鋼外六角血頭螺栓
建議安裝螺栓	M6



1N=0.101972kgf

Order 訂購範例

型式 C-LD-36202MSS

此產品初期出貨時，把手外觀顏色可能與照片不同，以實物為準，恕不另行通知

型號生成方法

方法1 MISUMI官網搜尋 Type **C-LD-36202MSS** 於網頁搜尋生成訂購型號

方法2 步驟1 MISUMI官網搜尋 步驟2 經濟型品牌選定 關鍵字 **夾鉗 900N** MISUMI **經濟型** 於網頁搜尋生成訂購型號

MISUMI 經濟型 肘節夾鉗 橫壓固定·兼按拉型 1360N



代表型號：C-LD-36204M

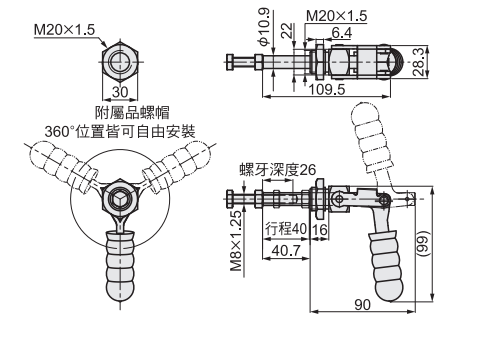
239 2個起訂 元/個 **↓68折** 最低為標準品
191 30個起 元/個 **↓8折** 大訂單再享

數量	折扣	出貨日
2~29	—	1日
30~50	8折	1日

若超過以上訂購數量，交期另外洽詢。實際出貨日與價格以「訂購」時報價單中的內容為準。



型式	C-LD-36204M
本體材質	Q235
握柄材質	PVC
本體表面處理	電鍍藍鋅
軸表面處理	—
夾持力(N)	1360
本體重量(g)	270
壓把關閉角度	—
把手關閉角度	189°
附屬品	鋼製外六角血頭螺栓
建議安裝螺栓	M8



1N=0.101972kgf

Order 訂購範例

型式 C-LD-36204M

此產品初期出貨時，把手外觀顏色可能與照片不同，以實物為準，恕不另行通知

型號生成方法

方法1 MISUMI官網搜尋 Type **C-LD-36204M** 於網頁搜尋生成訂購型號

方法2 步驟1 MISUMI官網搜尋 步驟2 經濟型品牌選定 關鍵字 **夾鉗 1360N** MISUMI **經濟型** 於網頁搜尋生成訂購型號