

MISUMI 經濟型 肘節夾鉗 橫壓固定 前端螺栓型 1800N



代表型號：C-LD-36020

174 2個起訂 元/個 最低為標準品 58折

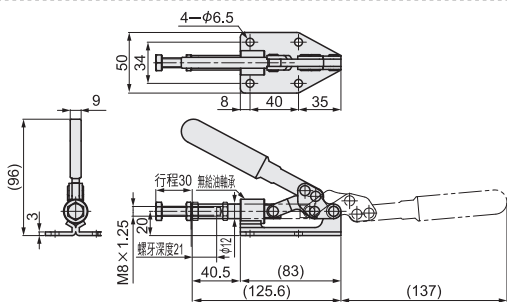
139 30個起 元/個 大訂單再享 8折

數量	折扣	出貨日
2~29	—	1日
30~50	8折	1日

若超過以上訂購數量，交期另外洽詢。實際出貨日與價格以「訂購」時報價單中的內容為準。



型式	C-LD-36020
本體材質	Q235
握柄材質	PVC
本體表面處理	電鍍藍鋅
軸表面處理	—
夾持力(N)	1800
本體重量(g)	345
壓把關閉角度	—
把手關閉角度	147°
附屬品	鋼製外六角血頭螺栓
建議安裝螺栓	M8



1N=0.101972kgf

Order 訂購範例 型式 C-LD-36020

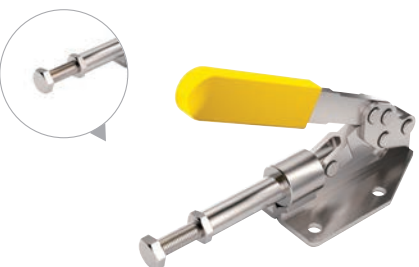
此產品初期出貨時，把手外觀顏色可能與照片不同，以實物為準，恕不另行通知

型號生成方法 方法1 MISUMI官網搜尋 Type **C-LD-36020** 於網頁搜尋生成訂購型號

方法2 步驟1 MISUMI官網搜尋 關鍵字 **夾鉗 1800N** 於網頁搜尋生成訂購型號

步驟2 經濟型品牌選定 MISUMI 經濟型

MISUMI 經濟型 肘節夾鉗 橫壓固定 前端螺栓型 1800N 不鏽鋼



代表型號：C-LD-36020SS

470 2個起訂 元/個 最低為標準品 48折

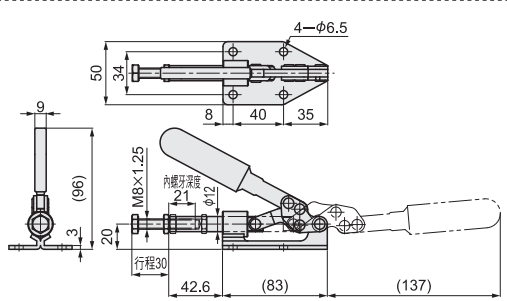
376 30個起 元/個 大訂單再享 8折

數量	折扣	出貨日
2~29	—	1日
30~50	8折	1日

若超過以上訂購數量，交期另外洽詢。實際出貨日與價格以「訂購」時報價單中的內容為準。



型式	C-LD-36020SS
本體材質	不鏽鋼
握柄材質	PVC
表面處理	—
夾持力(N)	1800
本體重量(g)	380
壓把關閉角度	—
把手關閉角度	147°
附屬品	不鏽鋼外六角血頭螺栓
建議安裝螺栓	M8



1N=0.101972kgf

Order 訂購範例 型式 C-LD-36020SS

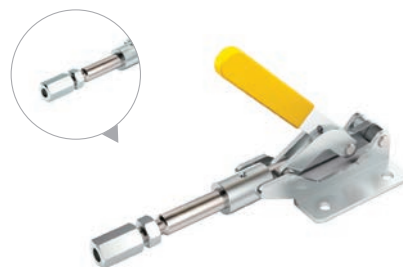
此產品初期出貨時，把手外觀顏色可能與照片不同，以實物為準，恕不另行通知

型號生成方法 方法1 MISUMI官網搜尋 Type **C-LD-36020SS** 於網頁搜尋生成訂購型號

方法2 步驟1 MISUMI官網搜尋 關鍵字 **夾鉗 1800N 不鏽鋼** 於網頁搜尋生成訂購型號

步驟2 經濟型品牌選定 MISUMI 經濟型

MISUMI 經濟型 肘節夾鉗 橫壓固定 前端螺帽型 4540N



代表型號：C-LD-303EM

197 2個起訂 元/個 最低為標準品 23折

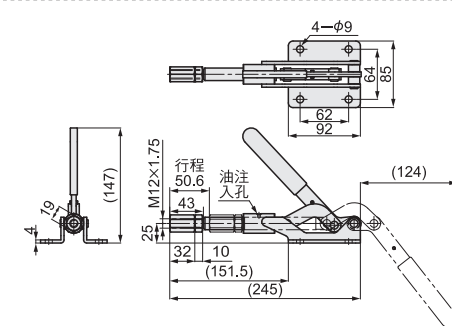
158 30個起 元/個 大訂單再享 8折

數量	折扣	出貨日
2~29	—	1日
30~41	8折	1日

若超過以上訂購數量，交期另外洽詢。實際出貨日與價格以「訂購」時報價單中的內容為準。



型式	C-LD-303EM
本體材質	Q235
握柄材質	PVC
本體表面處理	電鍍藍鋅
軸表面處理	—
夾持力(N)	4540
本體重量(g)	965
壓把關閉角度	—
把手關閉角度	185°
附屬品	鋼製外六角螺帽
建議安裝螺栓	M12



1N=0.101972kgf

Order 訂購範例 型式 C-LD-303EM

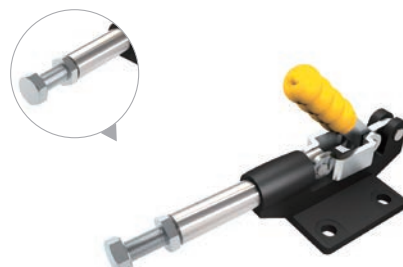
此產品初期出貨時，把手外觀顏色可能與照片不同，以實物為準，恕不另行通知

型號生成方法 方法1 MISUMI官網搜尋 Type **C-LD-303EM** 於網頁搜尋生成訂購型號

方法2 步驟1 MISUMI官網搜尋 關鍵字 **夾鉗 4540N** 於網頁搜尋生成訂購型號

步驟2 經濟型品牌選定 MISUMI 經濟型

MISUMI 經濟型 肘節夾鉗 橫壓固定 前端螺栓型 2270N



代表型號：C-LD-304CM

161 2個起訂 元/個 最低為標準品 35折

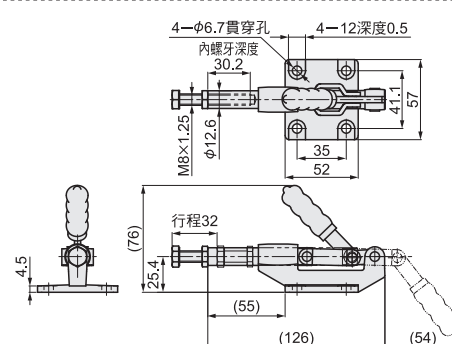
129 30個起 元/個 大訂單再享 8折

數量	折扣	出貨日
2~29	—	1日
30~50	8折	1日

若超過以上訂購數量，交期另外洽詢。實際出貨日與價格以「訂購」時報價單中的內容為準。



型式	C-LD-304CM
本體材質	鑄鋼
握柄材質	PVC
本體表面處理	電泳(黑)
軸表面處理	—
夾持力(N)	2270
本體重量(g)	340
壓把關閉角度	—
把手關閉角度	186°
附屬品	鋼製外六角血頭螺栓
建議安裝螺栓	M8



1N=0.101972kgf

Order 訂購範例 型式 C-LD-304CM

此產品初期出貨時，把手外觀顏色可能與照片不同，以實物為準，恕不另行通知

型號生成方法 方法1 MISUMI官網搜尋 Type **C-LD-304CM** 於網頁搜尋生成訂購型號

方法2 步驟1 MISUMI官網搜尋 關鍵字 **夾鉗 2270N** 於網頁搜尋生成訂購型號

步驟2 經濟型品牌選定 MISUMI 經濟型