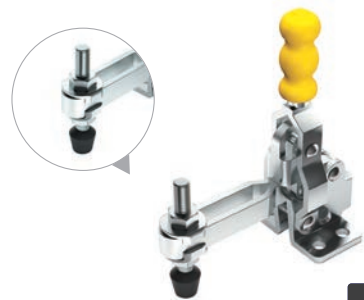


# MISUMI 經濟型 肘節夾鉗 直立 標準型 392N



代表型號：C-LD-12050UL

**127** 2個起訂 元/個 最低為標準品 **↓56折**  
**102** 30個起 元/個 大訂單再享 **↓8折**

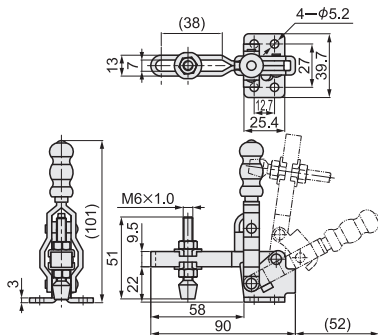
數量	折扣	出貨日
2~29	—	1日
30~50	8折	1日

若超過以上訂購數量，交期另外洽詢。實際出貨日與價格以「訂購」時報價單中的內容為準。



型式	C-LD-12050UL
本體材質	Q235
握柄材質	PVC
表面處理	電鍍藍鋅
夾持力(N)	392
本體重量(g)	175
壓把開閉角度	98°
把手開閉角度	62°
附屬品	橡膠頭螺柱
建議安裝螺柱	M6

此產品初期出貨時，把手外觀顏色可能與照片不同，以實物為準，恕不另行通知



1N=0.101972kgf

Order 訂購範例

型式 C-LD-12050UL

型號生成方法

方法1 MISUMI官網搜尋 Type **C-LD-12050UL** 於網頁搜尋生成訂購型號

方法2 關鍵字 **夾鉗 392N** 於網頁搜尋生成訂購型號

步驟1 MISUMI官網搜尋 步驟2 經濟型品牌選定  MISUMI  經濟型

# MISUMI 經濟型 肘節夾鉗 直立 標準型 441N



代表型號：C-LD-101A

**61** 2個起訂 元/個 最低為標準品 **↓39折**  
**49** 30個起 元/個 大訂單再享 **↓8折**

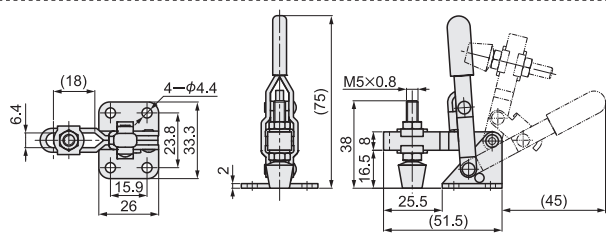
數量	折扣	出貨日
2~29	—	1日
30~50	8折	1日

若超過以上訂購數量，交期另外洽詢。實際出貨日與價格以「訂購」時報價單中的內容為準。



型式	C-LD-101A
本體材質	Q235
握柄材質	PVC
表面處理	電鍍藍鋅
夾持力(N)	441
本體重量(g)	60
壓把開閉角度	104°
把手開閉角度	62°
附屬品	橡膠頭螺柱
建議安裝螺柱	M5

此產品初期出貨時，把手外觀顏色可能與照片不同，以實物為準，恕不另行通知



1N=0.101972kgf

Order 訂購範例

型式 C-LD-101A

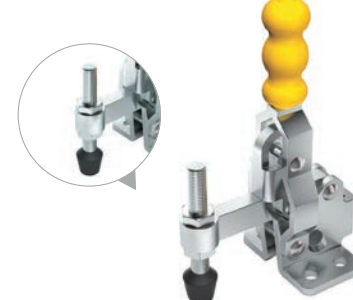
型號生成方法

方法1 MISUMI官網搜尋 Type **C-LD-101A** 於網頁搜尋生成訂購型號

方法2 關鍵字 **夾鉗 441N** 於網頁搜尋生成訂購型號

步驟1 MISUMI官網搜尋 步驟2 經濟型品牌選定  MISUMI  經濟型

# MISUMI 經濟型 肘節夾鉗 直立 標準型 882N 夾持端固定



代表型號：C-LD-12050

**109** 2個起訂 元/個 最低為標準品 **↓64折**  
**87** 30個起 元/個 大訂單再享 **↓8折**

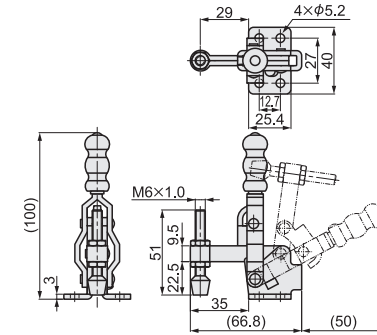
數量	折扣	出貨日
2~29	—	1日
30~50	8折	1日

若超過以上訂購數量，交期另外洽詢。實際出貨日與價格以「訂購」時報價單中的內容為準。



型式	C-LD-12050
本體材質	Q235
握柄材質	PVC
表面處理	電鍍藍鋅
夾持力(N)	882
本體重量(g)	170
壓把開閉角度	98°
把手開閉角度	62°
附屬品	橡膠頭螺柱
建議安裝螺柱	M6

此產品初期出貨時，把手外觀顏色可能與照片不同，以實物為準，恕不另行通知



1N=0.101972kgf

Order 訂購範例

型式 C-LD-12050

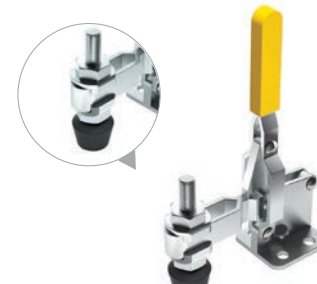
型號生成方法

方法1 MISUMI官網搜尋 Type **C-LD-12050** 於網頁搜尋生成訂購型號

方法2 關鍵字 **夾鉗 882N** 於網頁搜尋生成訂購型號

步驟1 MISUMI官網搜尋 步驟2 經濟型品牌選定  MISUMI  經濟型

# MISUMI 經濟型 肘節夾鉗 直立 標準型 1000N



代表型號：C-LD-102B

**114** 2個起訂 元/個 最低為標準品 **↓54折**  
**91** 30個起 元/個 大訂單再享 **↓8折**

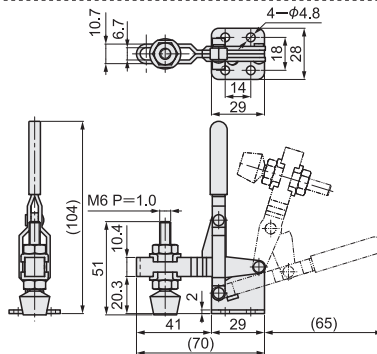
數量	折扣	出貨日
2~29	—	1日
30~50	8折	1日

若超過以上訂購數量，交期另外洽詢。實際出貨日與價格以「訂購」時報價單中的內容為準。



型式	C-LD-102B
本體材質	Q235
握柄材質	PVC
表面處理	電鍍藍鋅
夾持力(N)	1000
本體重量(g)	115
壓把開閉角度	107°
把手開閉角度	73°
附屬品	橡膠頭螺柱
建議安裝螺柱	M6

此產品初期出貨時，把手外觀顏色可能與照片不同，以實物為準，恕不另行通知



1N=0.101972kgf

Order 訂購範例

型式 C-LD-102B

型號生成方法

方法1 MISUMI官網搜尋 Type **C-LD-102B** 於網頁搜尋生成訂購型號

方法2 關鍵字 **夾鉗 1000N** 於網頁搜尋生成訂購型號

步驟1 MISUMI官網搜尋 步驟2 經濟型品牌選定  MISUMI  經濟型