



代表型號：C-PMXSB10

66 1個起訂 元/個 最低為標準品 15折

56 30個起 元/個 大訂單再享 85折

數量	折扣	出貨日
1~29	—	1日
30~80	85折	1日

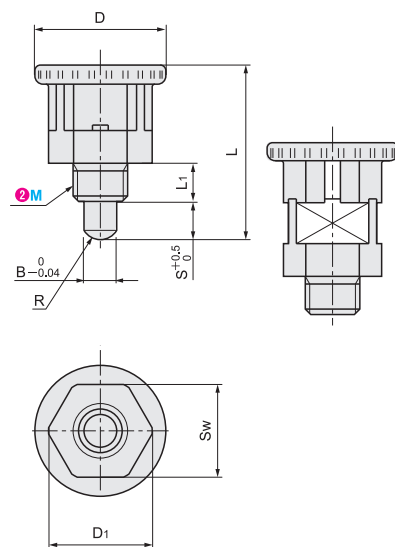
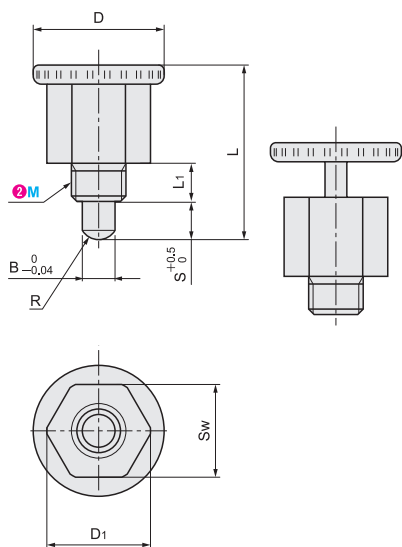
若超過以上訂購數量，交期另外洽詢。實際出貨日與價格以「訂購」時報價單中的內容為準。



Type	旋鈕	本體	銷	彈簧
回復型 C-PMXSB C-PMXSM	卡鎖型 C-PMXYSB C-PMXYSM	材質 PA6塑膠 1215	表面處理 染黑處理 鍍鎳	材質 SUS303 SUS304

回復型

卡鎖型



螺牙尾部有逃溝。

型式 ①Type	螺牙徑M ②	螺距 (粗螺牙)	D	D ₁	S	B	L	L ₁	Sw	R	荷重(N)	
											min.	max.
回復型 C-PMXSB (染黑處理) C-PMXSM (鍍鎳)	8	1.25	20	14.5	5	5	25	5	13	3	2.5	6.5
卡鎖型 C-PMXYSB (染黑處理) C-PMXYSM (鍍鎳)	10	1.5	24	19	6	6	31	7	17	3.5	4	9.5

kgf=N×0.101972

Order 訂購範例

請依照選定步驟①~②選擇型式和數值後再行訂購。

型式 ①Type · ②M
C-PMXSB10



代表型號：C-SPMXSM8

101 1個起訂 元/個 最低為標準品 26折

86 30個起 元/個 大訂單再享 85折

數量	折扣	出貨日
1~29	—	1日
30~80	85折	1日

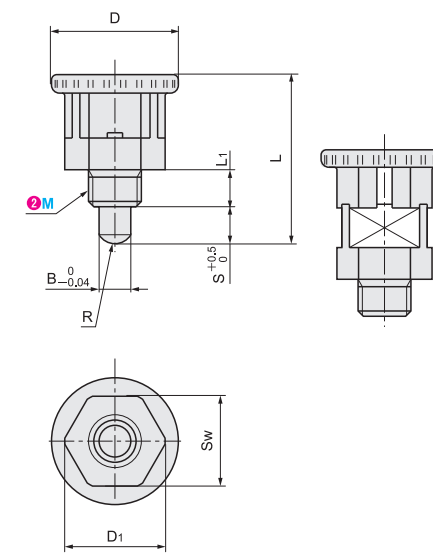
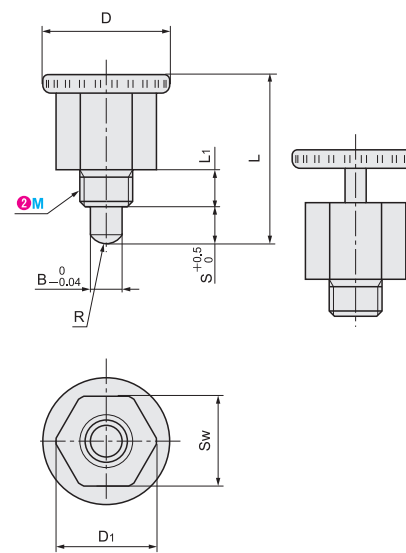
若超過以上訂購數量，交期另外洽詢。實際出貨日與價格以「訂購」時報價單中的內容為準。



材質			
旋鈕	本體	銷	彈簧
SUS303	SUS303	SUS303	SUS304

回復型

卡鎖型



螺牙尾部有逃溝。

型式 ①Type	螺牙徑M ②	螺距 (粗螺牙)	D	D ₁	S	B	L	L ₁	Sw	R	荷重(N)	
											min.	max.
C-SPMXSM (回復型) C-SPMXYSM (卡鎖型)	8	1.25	20	14.5	5	5	25	5	13	3	2.5	6.5
	10	1.5	24	19	6	6	31	7	17	3.5	4	9.5

kgf=N×0.101972

Order 訂購範例

請依照選定步驟①~②選擇型式和數值後再行訂購。

型式 ①Type · ②M
C-SPMXSM8

型號生成方法

方法1 MISUMI官網搜尋
Type C-PMXSB

方法2

步驟1 MISUMI官網搜尋
關鍵字 分度定位柱 簡易型
步驟2 經濟型品牌選定
MISUMI 經濟型

型號生成方法

方法1 MISUMI官網搜尋
Type C-SPMXSM

方法2

步驟1 MISUMI官網搜尋
關鍵字 分度定位柱 簡易型
步驟2 經濟型品牌選定
MISUMI 經濟型