

代表型號：C-PXKN10

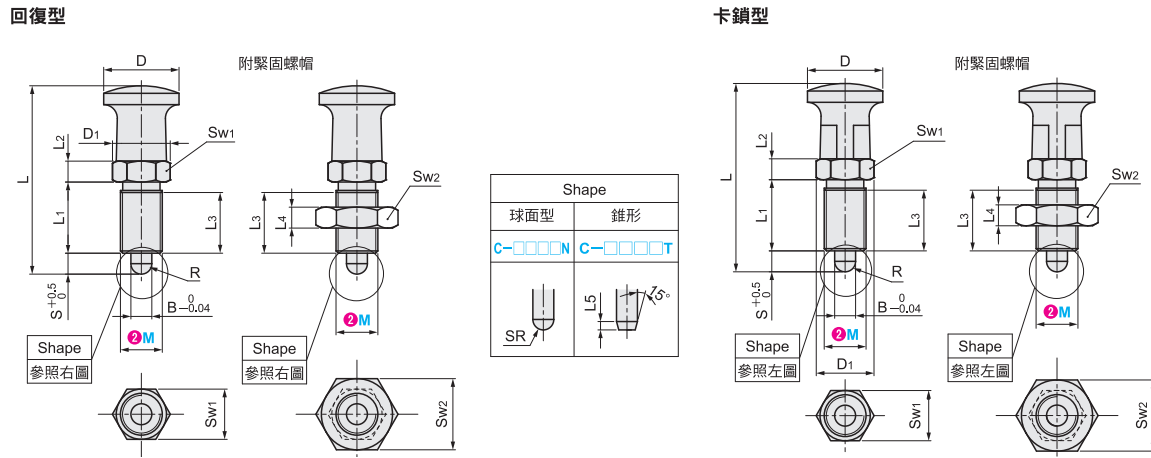
138 1個起訂 元/個 最低為標準品 46折
 117 30個起 元/個 大訂單再享 85折

| 數量 | 折扣 | 出貨日 |
|-------|-----|-----|
| 1~29 | — | 1日 |
| 30~80 | 85折 | 1日 |

若超過以上訂購數量，交期另外洽詢。實際出貨日與價格以「訂購」時報價單中的內容為準。



| 螺牙 | Type | | | | 旋鈕 | 本體 | | | 銷 | | | 彈簧 | | | 緊固螺帽 | | | |
|-----|---------|---------|---------|---------|-------------------|------|------|------|----------|------|--------|------|------|------|------|------|----|------|
| | 回復型 | | 卡鎖型 | | | 材質 | 材質 | 表面處理 | 材質 | 硬度 | 表面處理 | 材質 | 材質 | 表面處理 | 材質 | 表面處理 | 材質 | 表面處理 |
| 細螺牙 | C-PXAN | C-PXAT | C-PXYAN | C-PXYAT | A6061 (黑色陽極處理) | 1215 | 染黑處理 | 45號鋼 | 45~55HRC | 染黑處理 | SUS304 | 35號鋼 | 染黑處理 | — | — | — | — | — |
| | C-PXKN | C-PXKT | C-PXYKN | C-PXYKT | | | | | | | | | | | | | | |
| | C-SXPAN | C-SXPAT | C-SXYAN | C-SXYAT | | | | | | | | | | | | | | |
| | C-SXPKN | C-SXPKT | C-SXYKN | C-SXYKT | | | | | | | | | | | | | | |



| 型式 | 螺牙徑M | 螺距(細螺牙) | D | D1 | S | B | L | L1 | L2 | L3 | L4 | L5 | Sw1 | Sw2 | SR | 荷重(N) | |
|--|------|---------|----|------|----|-----|------|-----|----|------|-----|-----|-----|------|-----|-------|------|
| | | | | | | | | | | | | | | | | min. | max. |
| 鋼 | 6 | 0.75 | 12 | 9.2 | 5 | 2.5 | 36 | 15 | 4 | 13.5 | 3.2 | 1.5 | 8 | 10 | 1.3 | 2.1 | 7.3 |
| (球面型) C-PXAN (標準型) (錐形) C-PXAT (標準型) C-PXKN (附緊固螺帽型) C-PXKT (附緊固螺帽型) | 8 | 1 | 15 | 11.5 | 4 | 4 | 40 | 16 | 5 | 14 | 4 | 1.5 | 10 | 13 | 2 | 2.5 | 11.3 |
| | 8L | | 6 | 42 | 17 | 15 | 5 | 2 | | 12 | 17 | 2.5 | 3.9 | 13.5 | | | |
| | 10 | | 5 | 45 | 17 | 15 | 5 | 2 | | 12 | 17 | 2.5 | 3.9 | 13.5 | | | |
| | 10L | | 8 | 48 | 17 | 15 | 5 | 2 | | 12 | 17 | 2.5 | 3.9 | 13.5 | | | |
| 不鏽鋼 | 12 | 1.5 | 21 | 16.2 | 6 | 6 | 54.5 | 20 | 6 | 17 | 6 | 2.5 | 14 | 19 | 3 | 6.4 | 18 |
| (球面型) C-SXPAN (標準型) (錐形) C-SXPAT (標準型) C-SXPKN (附緊固螺帽型) C-SXPKT (附緊固螺帽型) | 12L | | 10 | 58.5 | 20 | 17 | 6 | 2.5 | | 14 | 19 | 3 | 6.4 | 18 | | | |
| | 16 | | 7 | 68 | 26 | 8 | 23 | 8 | | 3 | 19 | 24 | 4 | 11.3 | 23 | | |
| | 16L | | 12 | 73 | 26 | 8 | 23 | 8 | | 3 | 19 | 24 | 4 | 11.3 | 23 | | |

kgf=N×0.101972

| 型式 | 螺牙徑M | 螺距(細螺牙) | D | D1 | S | B | L | L1 | L2 | L3 | L4 | L5 | Sw1 | Sw2 | SR | 荷重(N) | |
|--|------|---------|----|------|----|-----|------|-----|----|------|-----|-----|-----|------|-----|-------|------|
| | | | | | | | | | | | | | | | | min. | max. |
| 鋼 | 6 | 0.75 | 12 | 9.2 | 5 | 2.5 | 42 | 15 | 4 | 13.5 | 3.2 | 1.5 | 8 | 10 | 1.3 | 2.1 | 7.3 |
| (球面型) C-PXYAN (標準型) (錐形) C-PXYAT (標準型) C-PXYKN (附緊固螺帽型) C-PXYKT (附緊固螺帽型) | 8 | 1 | 15 | 11.5 | 4 | 4 | 46 | 16 | 5 | 14 | 4 | 1.5 | 10 | 13 | 2 | 2.5 | 11.3 |
| | 8L | | 6 | 48 | 17 | 15 | 5 | 2 | | 12 | 17 | 2.5 | 3.9 | 13.5 | | | |
| | 10 | | 5 | 50 | 17 | 15 | 5 | 2 | | 12 | 17 | 2.5 | 3.9 | 13.5 | | | |
| | 10L | | 8 | 53 | 17 | 15 | 5 | 2 | | 12 | 17 | 2.5 | 3.9 | 13.5 | | | |
| 不鏽鋼 | 12 | 1.5 | 21 | 16.2 | 6 | 6 | 60.5 | 20 | 6 | 17 | 6 | 2.5 | 14 | 19 | 3 | 6.4 | 18 |
| (球面型) C-SXYAN (標準型) (錐形) C-SXYAT (標準型) C-SXYKN (附緊固螺帽型) C-SXYKT (附緊固螺帽型) | 12L | | 10 | 64.5 | 20 | 17 | 6 | 2.5 | | 14 | 19 | 3 | 6.4 | 18 | | | |
| | 16 | | 7 | 75.5 | 26 | 8 | 23 | 8 | | 3 | 19 | 24 | 4 | 11.3 | 23 | | |
| | 16L | | 12 | 80.5 | 26 | 8 | 23 | 8 | | 3 | 19 | 24 | 4 | 11.3 | 23 | | |

kgf=N×0.101972

請依照選定步驟①~②選擇型式和數值後再行訂購。

Order 訂購範例 型式(1Type·2M) C-PXKN10

型號生成方法 方法1 MISUMI官網搜尋 方法2 步驟1 MISUMI官網搜尋 步驟2 經濟型品牌選定

Type C-PXKN 關鍵字 分度定位柱 標準型

代表型號：C-PMXSH10

182 1個起訂 元/個 最低為標準品 27折
 155 30個起 元/個 大訂單再享 85折

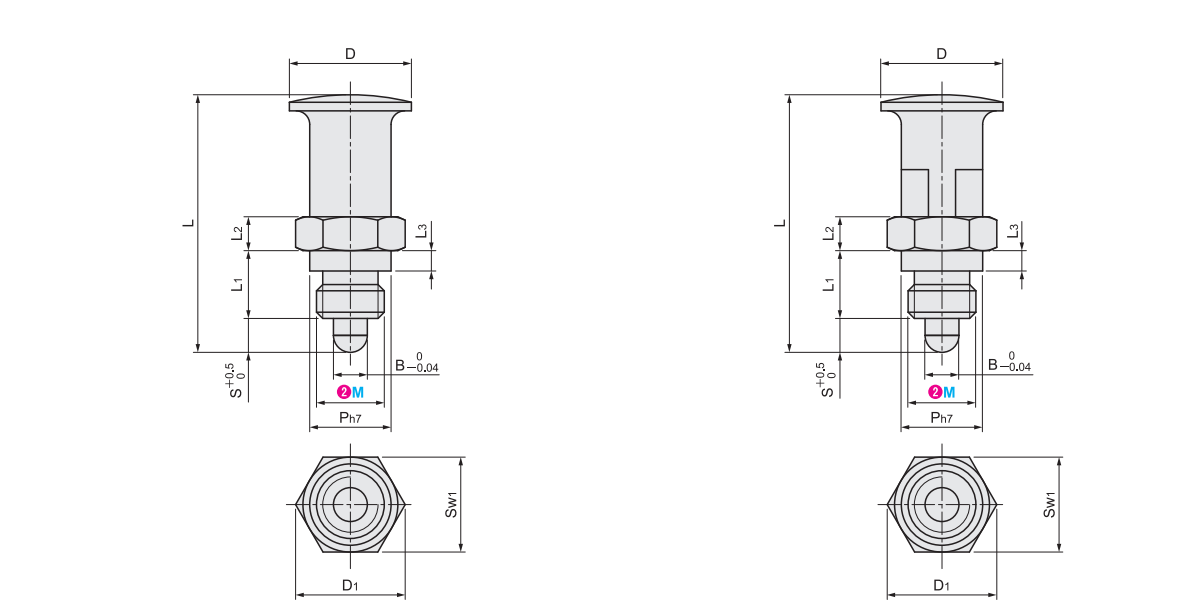
| 數量 | 折扣 | 出貨日 |
|-------|-----|-----|
| 1~29 | — | 1日 |
| 30~80 | 85折 | 1日 |

若超過以上訂購數量，交期另外洽詢。實際出貨日與價格以「訂購」時報價單中的內容為準。



| 荷重 | Type | | 螺牙 | 旋鈕 | 本體 | | | 銷 | | | 彈簧 |
|------|---------|----------|------------|-------------------|------|----------|------|------|----------|------|--------|
| | 回復型 | 卡鎖型 | | | 材質 | 材質 | 硬度 | 表面處理 | 材質 | 硬度 | |
| 輕荷重用 | C-PMXSL | C-PMXYSL | 粗螺牙 細螺牙 | A6061 (黑色陽極處理) | 1215 | 30~40HRC | 染黑處理 | 45號鋼 | 45~55HRC | 染黑處理 | SUS304 |
| 重荷重用 | C-PMXSH | C-PMXYSH | | | | | | | | | |
| 輕荷重用 | C-PXSL | C-PXYSL | | | | | | | | | |
| 重荷重用 | C-PXSH | C-PXYSH | | | | | | | | | |

回復型 卡鎖型



螺牙尾部有逃溝。

| 型式 | 螺牙徑M | 螺距 | Ph7 | D | D1 | S | B | L | L1 | L2 | L3 | Sw1 | 輕荷重用(N) | | 重荷重用(N) | | | | | | | | | |
|--|------|------|-----|----|----|------|---|---|----|----|----|-----|---------|------|---------|------|----|----|----|-----|------|--------|-----|------|
| | | | | | | | | | | | | | min. | max. | min. | max. | | | | | | | | |
| 回復型(粗螺牙) C-PMXSL (輕荷重用) C-PMXSH (重荷重用) | 10 | 1.5 | 1 | 12 | 18 | 16.2 | 5 | 5 | 38 | 10 | 5 | 14 | 4 | 7.5 | 5.3 | 11.7 | | | | | | | | |
| 細螺牙 C-PXSL (輕荷重用) C-PXSH (重荷重用) | 12 | 1.75 | 14 | 0 | | | | | | | | | -0.018 | 20 | 19.6 | 6 | 6 | 46 | 12 | 17 | 3.2 | 6.5 | 6.5 | 12.5 |
| 卡鎖型(粗螺牙) C-PMXYSL (輕荷重用) C-PMXYSH (重荷重用) | 16 | 2 | 18 | 22 | | | | | | | | | 31.2 | 10 | 10 | 70 | 20 | 10 | 22 | 6.6 | 12.5 | 7.5 | 18 | |
| 細螺牙 C-PXYSL (輕荷重用) C-PXYSH (重荷重用) | 20 | 2.5 | 22 | | | | | | | | | | | | | | | | | | 0 | -0.021 | 32 | 31.2 |

kgf=N×0.101972

請依照選定步驟①~②選擇型式和數值後再行訂購。

Order 訂購範例 型式(1Type·2M) C-PMXSH10

型號生成方法 方法1 MISUMI官網搜尋 方法2 步驟1 MISUMI官網搜尋 步驟2 經濟型品牌選定

Type C-PMXSH 關鍵字 分度定位柱 精密級