

代表型號：C-XYMBS630-L-A-2

20,702 1台起訂 元/台 最低為標準品 59折  
 19,667 3台起 元/台 大訂單再享 95折

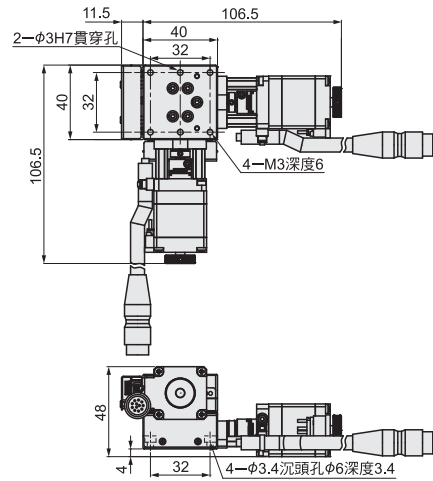
數量	折扣	出貨日
1~2	—	9日
3~6	95折	9日

若超過以上訂購數量，交期另外洽詢。實際出貨日與價格以「訂購」時報價單中的內容為準。

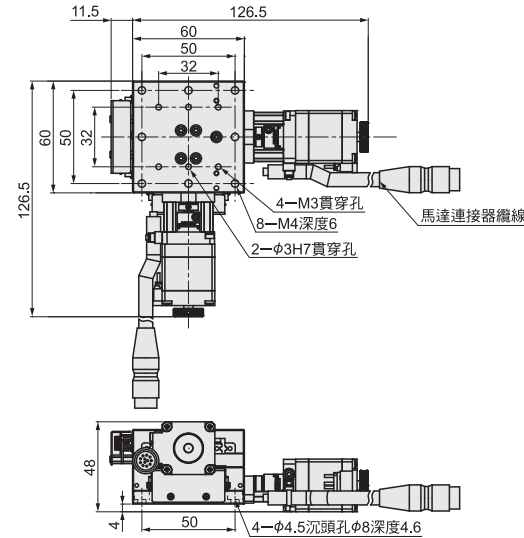


材質	表面處理	附屬品
合金鋼	化學鍍鎳	定位銷 數量：4個

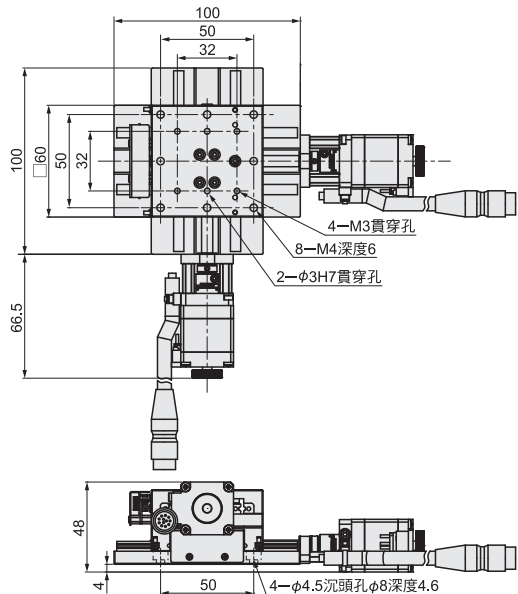
C-XYMBS420-L



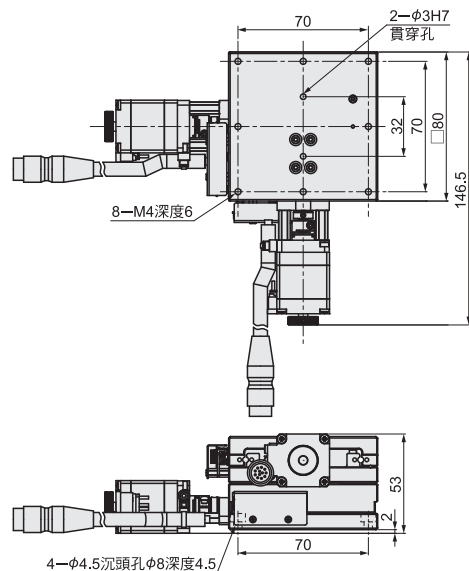
C-XYMBS630-L



C-XYMBS650-L



C-XYMBS820-L



- 馬達側連接器纜線的長度依型號而異，具體以實物為準。
- 所購型號中已包含滑台本體及對應的驅動器、纜線，無需另行購買。
- 上圖為選擇護蓋L時的情況。選擇護蓋R時的詳細尺寸煩請確認CAD檔案。
- 上圖820護蓋L型時上軸為L型，下軸為R型。820護蓋R型時上軸為R型，下軸為L型。

型式		滑台台面 (mm)	護蓋位置	驅動器	纜線長度 (m)	機械規格		
Type	類型					移動量 (mm)	耐荷重 (N)	本體重量 (kg)
C-XYMBS	XY軸	420	L	A	2 4	18	94	0.8
			R					
		630	L			28	92	1.2
			R					
		650	L			43	90	1.6
			R					
		820	L			20	109.0	1.6
			R					

Order 訂購範例 請依照選定步驟①~⑤選擇型式和數值後再行訂購。  
 型式(①Type·②類型) - ③護蓋位置 - ④驅動器 - ⑤纜線長度  
 C-XYMBS630 - L - A - 2

類型	精密規格*1							感應器		
	解析度 (脈衝)	最大速度	單向定位精度	反覆定位精度	空轉	平行度	運動真直度	運動平行度	限位感應器	原點感應器 (ORG1)
420	5μm	10 mm/sec	20μm 以內	±5.0μm 以內	10μm	30μm	10μm	20μm	有	有
630										
650										
820										

\*1 精密規格為自動滑台水平設置時的保證值。

型號生成方法 方法1 MISUMI官網搜尋 方法2 步驟1 MISUMI官網搜尋 步驟2 經濟型品牌選定

Type C-XYMBS 關鍵字 自動滑台

MISUMI 經濟型