

MISUMI 經濟型 XYZ軸手動滑台 交叉滾子導軌型

新商品
NEW



代表型號：E-XYZPG60

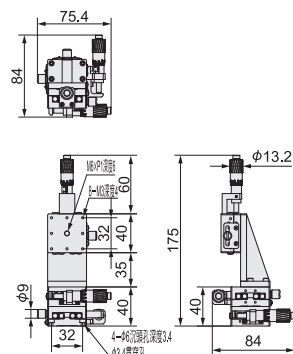
3,895 1台起訂
元/台 **14折** 最低為標準品

數量	折扣	出貨日
1~10	-	9日

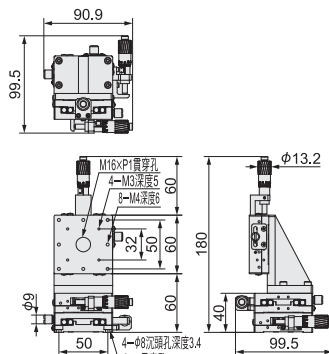
◎若超過以上訂購數量，交期另外洽詢。實際出貨日與價格以「訂購」時報價單中的內容為準。



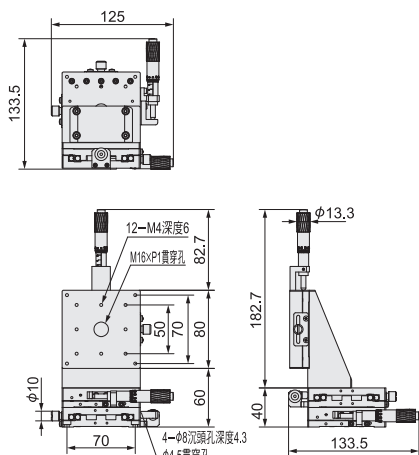
E-XYZPG40



E-XYZPG60

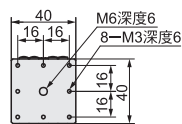


E-XYZPG80

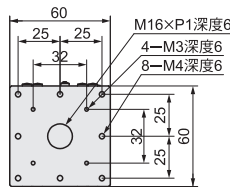


●滑台面安裝孔尺寸

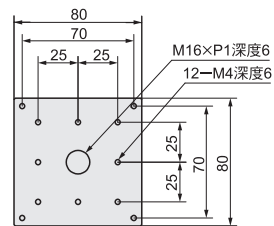
No.40



No.60



No.80



材質 鋁合金
表面處理 黑色陽極處理

型式		滑台台面 (mm)	移動量 (mm)	耐荷重 (N)	真直度 (μm)	分厘卡測頭 最小讀取量 (μm)	本體重量 (kg)
1 Type	2 No.						
E-XYZPG	40	40×40	±6.5	9.8	20以內	10	0.48
	60	60×60		19.6			0.95
	80	80×80	±12.5	49			1.8

Order 訂購範例 請依照選定步驟①~③選擇型式和數值後再行訂購。
 型式(1 Type · 2 No.) - 3 追加工
 E-XYZPG60 - A
 E-XYZPG60 - A



Alterations	3分厘卡測頭位置變更			
	中心	側面朝上	側面朝下	反向
Spec.				
Code	A	C	CU	R

型號生成方法

方法1 MISUMI官網搜尋
Type **E-XYZPG**
於網頁搜尋生成訂購型號

方法2 步驟1 MISUMI官網搜尋
關鍵字 **手動滑台**
於網頁搜尋生成訂購型號

步驟2 經濟型品牌選定
 MISUMI 經濟型

型號生成方法

方法1 MISUMI官網搜尋
Type **E-XYZPG**
於網頁搜尋生成訂購型號

方法2 步驟1 MISUMI官網搜尋
關鍵字 **手動滑台**
於網頁搜尋生成訂購型號

步驟2 經濟型品牌選定
 MISUMI 經濟型