

MISUMI 經濟型 XZ軸手動滑台 交叉滾子導軌型

新商品
NEW



代表型號：E-XZPG60

2,698 1台起訂
元/台

最低為標準品
14折

數量	折扣	出貨日
1~10	-	9日

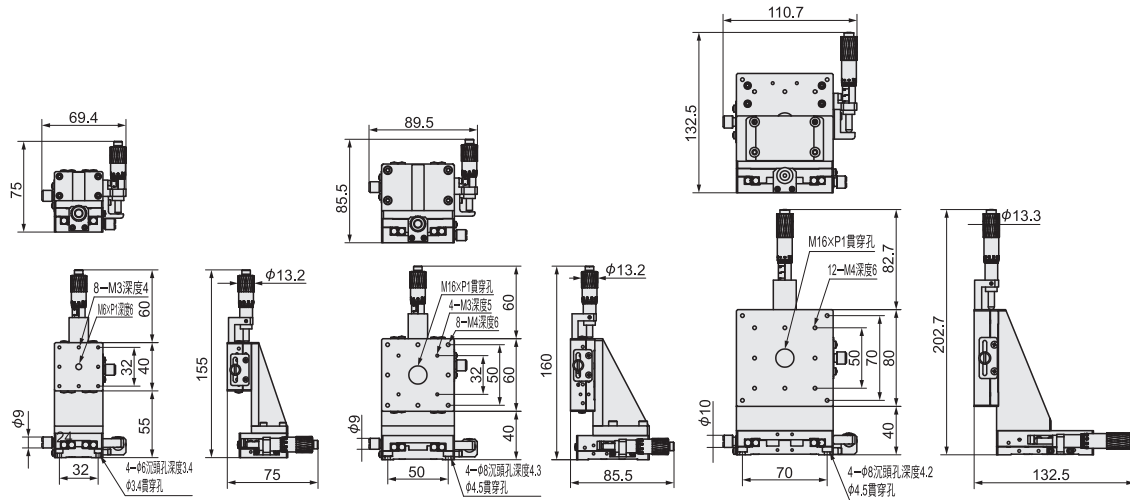
◎若超過以上訂購數量，交期另外洽詢。實際出貨日與價格以「訂購」時報價單中的內容為準。

CAD 2D 3D

E-XZPG40

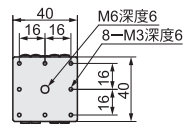
E-XZPG60

E-XZPG80

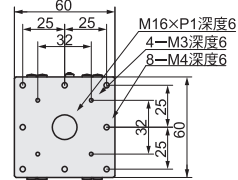


●滑台面安裝孔尺寸

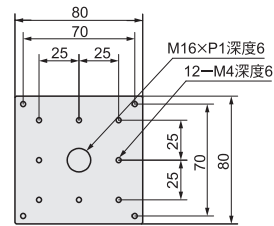
No.40



No.60



No.80



材 質 鋁合金
表面處理 黑色陽極處理

型式 1 Type	2 No.	滑台面 (mm)	移動量 (mm)		耐荷重 (N) 水平	真直度 (μm)	分厘卡測頭 最小讀取量 (μm)	本體重量 (kg)
			X軸	Z軸				
E-XZPG	40	40×40			9.8	20以內	10	0.34
	60	60×60	±6.5	±6.5	19.6			0.7
	80	80×80	±12.5	±12.5	49			1.3

Order
訂購範例

請依照選定步驟 1~3 選擇型式和數值後再行訂購。

型式 (1 Type · 2 No.) - 3 追加工
E-XZPG60 - A
E-XZPG60 - A

Alterations
追加工

Alterations

3 分厘卡測頭位置變更

	中心	側面朝上	側面朝下	反向
Spec.				
Code	A	C	CU	R

型號生成方法

方法 1

MISUMI 官網搜尋

Type

E-XZPG

於網頁搜尋生成訂購型號

方法 2

步驟 1 MISUMI 官網搜尋

步驟 2 經濟型品牌選定

關鍵字

手動滑台

於網頁搜尋生成訂購型號

MISUMI 經濟型

MISUMI 經濟型

型號生成方法

方法 1

MISUMI 官網搜尋

Type

E-XZPG

於網頁搜尋生成訂購型號

方法 2

步驟 1 MISUMI 官網搜尋

步驟 2 經濟型品牌選定

關鍵字

手動滑台

於網頁搜尋生成訂購型號

MISUMI 經濟型

MISUMI 經濟型

8

定位·位置調整·
滑台

定位銷用襯套
P.445

分厘卡測頭
P.449

手動滑台
P.451

自動滑台
P.475

8

定位·位置調整·
滑台

定位銷用襯套
P.445

分厘卡測頭
P.449

手動滑台
P.451

自動滑台
P.475