

MISUMI 經濟型 Z軸手動滑台 交叉滾子導軌型

新商品
NEW



代表型號：E-ZPG60

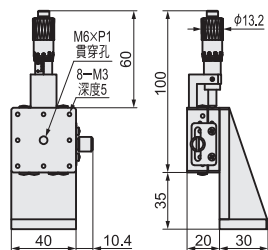
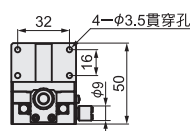
1,484 1台起訂 元/台 最低為標準品 14折

| 數量 | 折扣 | 出貨日 |
|------|----|-----|
| 1~10 | - | 9日 |

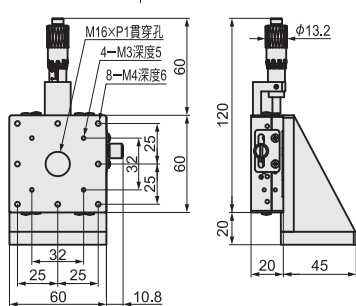
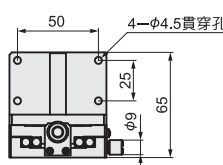
若超過以上訂購數量，交期另外洽詢。實際出貨日與價格以「訂購」時報價單中的內容為準。

CAD 2D 3D

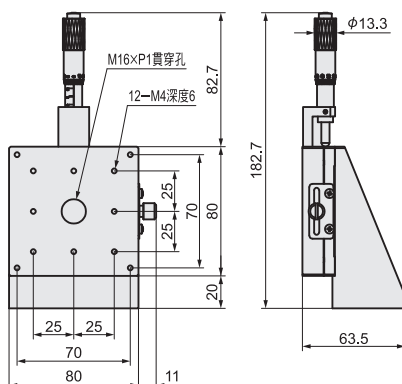
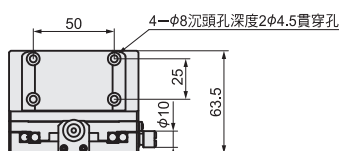
E-ZPG40



E-ZPG60

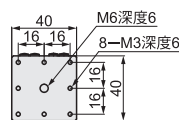


E-ZPG80

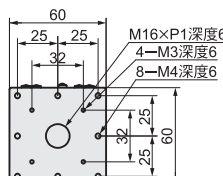


●滑台面安裝孔尺寸

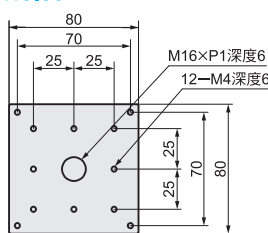
No.40



No.60



No.80



材質 鋁合金
表面處理 黑色陽極處理

| 型式 | | 滑台面 (mm) | 移動量 (mm) | 耐荷重 (N) | 真直度 (μm) | 分厘卡測頭 最小讀取量 (μm) | 本體重量 (kg) |
|--------|-------|----------|----------|---------|----------|------------------|-----------|
| 1 Type | 2 No. | | | 水平 | | | |
| E-ZPG | 40 | 40×40 | ±6.5 | 9.8 | 20以內 | 10 | 0.2 |
| | 60 | 60×60 | | 19.6 | | | 0.45 |
| | 80 | 80×80 | ±12.5 | 49 | | | 0.8 |

Order 訂購範例

請依照選定步驟①~③選擇型式和數值後再行訂購。

型式 (1 Type · 2 No.) - 3 追加工
E-ZPG60 - C
E-ZPG60

Alterations 追加工

| Alterations | 3 分厘卡測頭位置變更 | | | |
|-------------|-------------|------|------------|------|
| | 左右方向不同 | 側面朝上 | 側面朝上左右方向不同 | 側面朝下 |
| Spec. | | | | |
| Code | AZR | C | CR | CU |

型號生成方法

方法1 MISUMI官網搜尋
Type E-ZPG
於網頁搜尋生成訂購型號

方法2 步驟1 MISUMI官網搜尋 步驟2 經濟型品牌選定
關鍵字 手動滑台
於網頁搜尋生成訂購型號



型號生成方法

方法1 MISUMI官網搜尋
Type E-ZPG
於網頁搜尋生成訂購型號

方法2 步驟1 MISUMI官網搜尋 步驟2 經濟型品牌選定
關鍵字 手動滑台
於網頁搜尋生成訂購型號



8

定位·位置調整·滑台

定位銷用襯套 P.445

分厘卡測頭 P.449

手動滑台 P.451

自動滑台 P.475

8

定位·位置調整·滑台

定位銷用襯套 P.445

分厘卡測頭 P.449

手動滑台 P.451

自動滑台 P.475