

MISUMI 經濟型 X軸手動滑台 交叉滾子導軌型

新商品
NEW



代表型號：E-XPG40

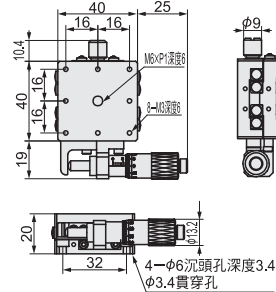
1,156 1台起訂
元/台 **15折** 最低為標準品

數量	折扣	出貨日
1~10	-	5日

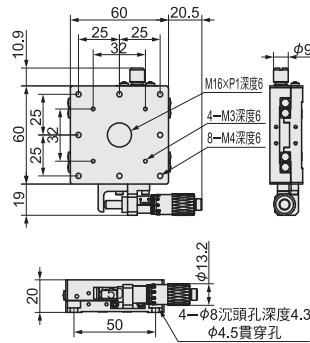
◎若超過以上訂購數量，交期另外洽詢。實際出貨日與價格以「訂購」時報價單中的內容為準。



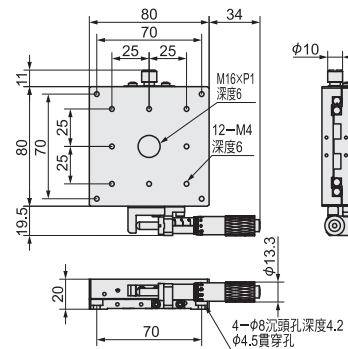
E-XPG40



E-XPG60

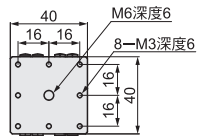


E-XPG80

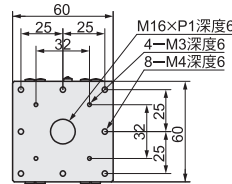


●滑台面安裝孔尺寸

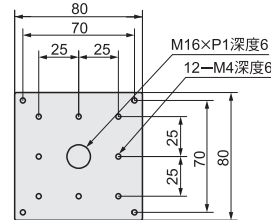
No.40



No.60



No.80



材 質 鋁合金
表面處理 黑色陽極處理

型式	滑台面 (mm)	移動量 (mm)	耐荷重 (N)		真直度 (μm)	分厘卡測頭最小讀取量 (μm)	本體重量 (kg)
			水平	垂直			
E-XPG	40	40×40	±6.5	19.6	20以內	10	0.14
	60	60×60		49			0.25
	80	80×80	±12.5	98			49

Order 訂購範例

請依照選定步驟①~③選擇型式和數值後再行訂購。

型式(①Type · ②No.) - ③追加工
E-XPG40
E-XPG40 - A



Alterations	③分厘卡測頭位置變更				
Spec.	中心	中心左右方向不同	中心上下方向不同	中心左右/上下方向不同	側面左右方向不同
Code	A	AR	AZ	AZR	CR

Alterations	③分厘卡測頭位置變更				
Spec.	側面上下方向不同	左右/上下方向不同	圓盤式鎖緊	對向固定具	無分厘卡測頭
Code	CZ	CZR	H	P	MN

型號生成方法

方法1 MISUMI官網搜尋
Type **E-XPG**
於網頁搜尋生成訂購型號

方法2 步驟1 MISUMI官網搜尋
關鍵字 **手動滑台**
於網頁搜尋生成訂購型號

步驟2 經濟型品牌選定
 MISUMI 經濟型

型號生成方法

方法1 MISUMI官網搜尋
Type **E-XPG**
於網頁搜尋生成訂購型號

方法2 步驟1 MISUMI官網搜尋
關鍵字 **手動滑台**
於網頁搜尋生成訂購型號

步驟2 經濟型品牌選定
 MISUMI 經濟型