

代表型號：C-JBAG6-8

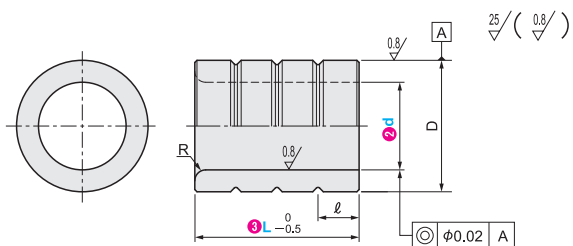
73 4個起訂
元/個

數量	折扣	出貨日
4~100	-	5日

☛若超過以上訂購數量，交期另外洽詢。實際出貨日與價格以「訂購」時報價單中的內容為準。



材質	硬度	表面處理
相當於SUJ2	58HRC~	無

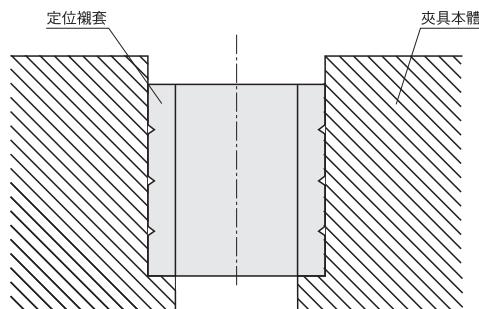


- 外徑槽數：
L < 10 → 1個 $\ell = L/2$
 $10 \leq L \leq 12$ → 2個 $\ell = L/3$
L > 12 → 3個 $\ell = L/4$
- 襯套內徑公差精度較高，如果使用游標卡尺來測定，會導致測量結果偏小。建議使用精度高的量具(如內徑分厘卡或塞規等)進行檢測。

型式 ①Type	②內徑尺寸 d	d公差 H7	③長度L		D	D公差 g7	R
			5	6 8			
C-JBAG	4	+0.012 0	5	6 8	8	-0.005 -0.020	1
	5		6 8 10	10			
	6		5 6 8 10 12 15 16 20	10			
	8	+0.015 0	6 8 10 12 15 16 20 25	12	-0.006 -0.024	2	
	10		8 10 12 15 16 20 25	15			
	12		10 12 15 16 20 25 30	18			

Order 訂購範例 請依照選定步驟①~③選擇型式和數值後再行訂購。
型式(①Type · ②內徑尺寸) - ③長度
C-JBAG6 - 8

特點：外徑連接槽增加與膠水的接觸面積，有效增加黏接強度。



型號生成方法 方法1 MISUMI官網搜尋
Type C-JBAG

方法2 步驟1 MISUMI官網搜尋 步驟2 經濟型品牌選定
關鍵字 定位襯套 直柱

代表型號：C-JBHG6-6

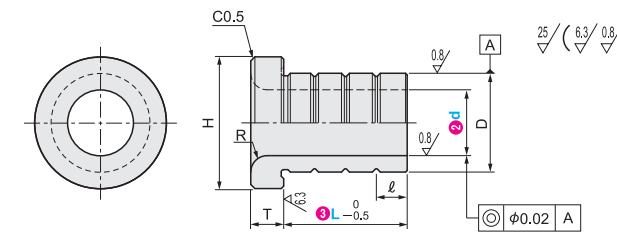
100 4個起訂
元/個 最低為標準品
↓ 21折

數量	折扣	出貨日
4~200	-	5日

☛若超過以上訂購數量，交期另外洽詢。實際出貨日與價格以「訂購」時報價單中的內容為準。



材質	硬度	表面處理
相當於SUJ2	58HRC~	無

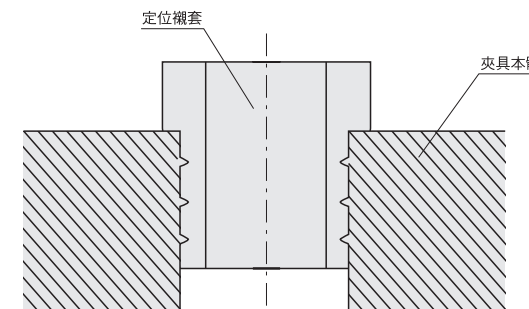


- 外徑槽數：
L < 10 → 1個 $\ell = L/2$
 $10 \leq L \leq 12$ → 2個 $\ell = L/3$
L > 12 → 3個 $\ell = L/4$
- 襯套內徑公差精度較高，如果使用游標卡尺來測定，會導致測量結果偏小。建議使用精度高的量具(如內徑分厘卡或塞規等)進行檢測。

型式 ①Type	②內徑尺寸 d	d公差 H7	③長度L		D	D公差 g7	H	T	R
			5	6					
C-JBHG	4	+0.012 0	5	6	8	-0.005 -0.020	12	3	1
	5		5 6	10					
	6		5 6 8 10 12 15	10					
	8	+0.015 0	5 6 8 10 12 15	12	-0.006 -0.024	4	2		
	10		6 8 10 12	15					
	12		8 10 12	18					

Order 訂購範例 請依照選定步驟①~③選擇型式和數值後再行訂購。
型式(①Type · ②內徑尺寸) - ③長度
C-JBHG6 - 6

特點：外徑連接槽增加與膠水的接觸面積，有效增加黏接強度。



型號生成方法 方法1 MISUMI官網搜尋
Type C-JBHG

方法2 步驟1 MISUMI官網搜尋 步驟2 經濟型品牌選定
關鍵字 定位襯套 頭緣