

# MISUMI 經濟型 平面皮帶輪 法蘭型 短型



代表型號：C-HBPA20-P8-6

**129** 2個起訂 元/個 **3折** 最低為標準品  
**123** 20個起 元/個 **95折** 大訂單再享

數量	折扣	出貨日
2~19	—	5日
20~100	95折	5日

若超過以上訂購數量，交期另外洽詢。實際出貨日與價格以「訂購」時報價單中的內容為準。

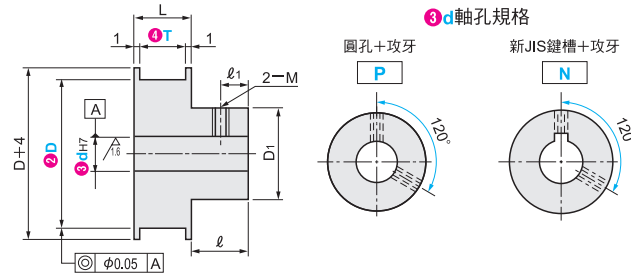


## ■ 鍵槽尺寸

N：新JIS (B1301) 鍵槽尺寸表

No.	d <sub>H7</sub>	b <sub>JS9</sub>	t公差
N6	8 +0.015/0	3 ±0.0125	1.4
N10	10		
N12	12 +0.018/4	5 ±0.0150	1.8
N15	15		2.3
N20	20 +0.021/6	8 ±0.0180	2.8
N30	30		
N40	40 +0.025/0	12 ±0.0215	3.3

材質 鋁合金  
表面處理 白色陽極處理



- 壓紋規格不保證同軸度
- 經濟型平面皮帶輪不附固定螺絲

## ■ 無壓紋

型式	外徑 D	軸孔規格	軸孔 d <sub>H7</sub>	寬度 T	D <sub>1</sub>	ℓ	ℓ <sub>1</sub>	M (粗螺紋)	L
C-HBPA	20	P (圓孔+攻牙)	P5	6	16	8	4	3	T+2
			P8	11					
			P6	11					
			P10	16					
			P12	6					
	30	N (新JIS鍵槽+攻牙)	N8	21	20	12	6	5	
			N10	11					
			N11	11					
			N12	16					
			N12	32					

## ■ 有壓紋

型式	外徑 D	軸孔規格	軸孔 d <sub>H7</sub>	寬度 T	D <sub>1</sub>	ℓ	ℓ <sub>1</sub>	M (粗螺紋)	L
C-HBPAH	20	P (圓孔+攻牙)	P5	6	16	8	4	3	T+2
			P8	11					
			P6	11					
			P10	16					
			P12	6					
	30	N (新JIS鍵槽+攻牙)	N8	21	20	12	6	5	
			N10	11					
			N11	11					
			N12	16					
			N12	32					

詳細尺寸請參閱官網

Order 訂購範例  
 請依照選定步驟 1~4 選擇型式和數值後再行訂購。  
 型式 (1Type · 2D) - 3d - 4T  
 C-HBPA20 - P8 - 6

型號生成方法  
 方法1 MISUMI 官網搜尋  
 Type **C-HBPA**  
 於網頁搜尋生成訂購型號

方法2 關鍵字  
 步驟1 MISUMI 官網搜尋  
 步驟2 經濟型品牌選定  
 關鍵字 **平面皮帶輪 法蘭**  
 於網頁搜尋生成訂購型號

# MISUMI 經濟型 平面皮帶輪 法蘭型 · 桶型 短型



代表型號：C-HBGA15-16

**166** 2個起訂 元/個 **25折** 最低為標準品  
**158** 20個起 元/個 **95折** 大訂單再享

數量	折扣	出貨日
2~19	—	5日
20~100	95折	5日

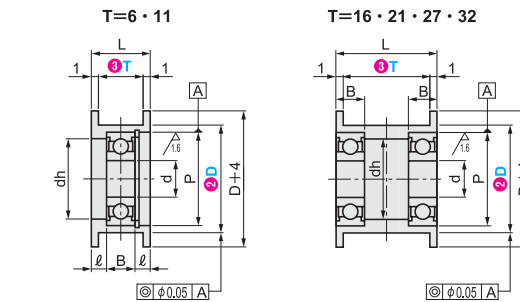
若超過以上訂購數量，交期另外洽詢。實際出貨日與價格以「訂購」時報價單中的內容為準。



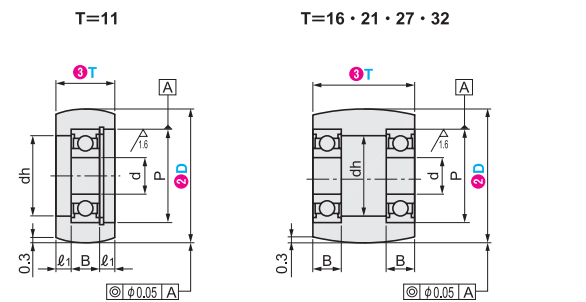
材質	表面處理
鋁合金	白色陽極處理

※軸承精度 GB 307 P0  
JIS B1514 0級

## 法蘭型 C-HBGA



## 桶型 C-HBGCA



- 軸承採用壓入方式。軸承不可拆卸。
- T的公差精度為±0.2mm，請確認平面皮帶寬度公差後再選擇輪型號。
- 台灣三住 (MISUMI) 不保證軸承的品牌

## ■ 法蘭型

型式	外徑 D	寬度 T	軸孔 d	P	dh	ℓ	L	B	
C-HBGA	15	6	4	11	9	2	8	4	
			5	16	13	1.5		5	
		20	11	6	19	16	3.5	13	6
				8	19	17			
	30		16	5	11	9	18	6	5
				6	16	13			
		40	21	8	19	17	23	8	6
				10	26	23			
	50		27	8	19	17	29	6	8
				12	28	25			
		60	32	8	19	17	34	6	8
				10	26	23			

## ■ 桶型

型式	外徑 D	寬度 T	軸孔 d	P	dh	ℓ	B		
C-HBGCA	20	11	5	16	13	4	5		
			6	19	16			3.5	6
		30	16	5	11	9	18	6	5
				6	16	13			
	40		21	8	19	17	23	8	6
				10	26	23			
		50	27	8	19	17	29	6	8
				12	28	25			
	60		32	8	19	17	34	6	8
				10	26	23			

Order 訂購範例  
 請依照選定步驟 1~4 選擇型式和數值後再行訂購。  
 型式 (1Type · 2D) - 3T  
 C-HBGA15 - 16

詳細尺寸請參閱官網

型號生成方法  
 方法1 MISUMI 官網搜尋  
 Type **C-HBGA**  
 於網頁搜尋生成訂購型號

方法2 關鍵字  
 步驟1 MISUMI 官網搜尋  
 步驟2 經濟型品牌選定  
 關鍵字 **平面皮帶輪**  
 於網頁搜尋生成訂購型號