

代表型號：C-TBCR-S5M100



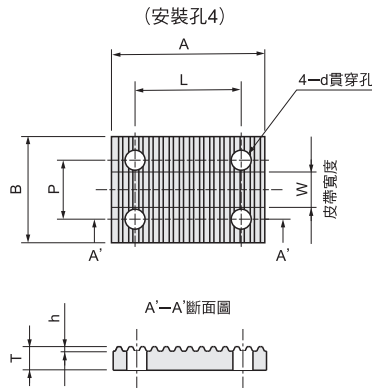
101 2個起訂 元/個 最低為標準品 37折
76 20個起 元/個 大訂單再享 75折

數量	折扣	出貨日
2~19	-	1日
20~250	75折	1日

若超過以上訂購數量，交期另外洽詢。實際出貨日與價格以「訂購」時報價單中的內容為準。



材質	表面處理
鋁合金	白色陽極處理



1 Type	2 皮帶種類	3 皮帶寬度No.	W	A	B	T	h	L	P	d	安裝孔數
C-TBCR	S3M	060	6	21	20	4	1.14	15	11	3.4	4
		100	10		25				15		
		150	15		30				20		
	S5M	100	10	35	26	6	1.81	25	16	4.5	
		150	15		32				21		
		250	25		42				31		
	S8M	150	15	56	34	8	2.85	40	22	5.5	
		250	25		44				32		
		300	30		50				37		
		400	40		60				47		

Order 訂購範例 請依照選定步驟1~3選擇型式和數值後再行訂購。
Type C-TBCR - 皮帶種類・皮帶寬度No. S5M100

代表型號：C-TBCR-T5100



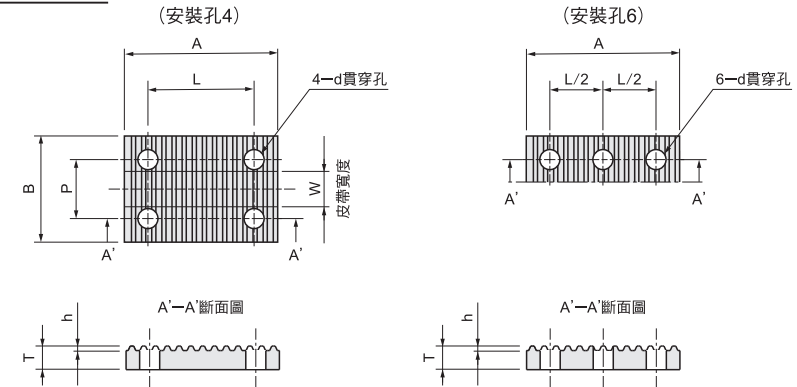
95 2個起訂 元/個 最低為標準品 35折
71 20個起 元/個 大訂單再享 75折

數量	折扣	出貨日
2~19	-	1日
20~150	75折	1日

若超過以上訂購數量，交期另外洽詢。實際出貨日與價格以「訂購」時報價單中的內容為準。



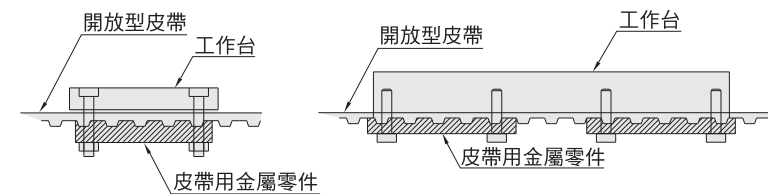
材質	表面處理
鋁合金	白色陽極處理



1 Type	2 皮帶種類	3 皮帶寬度No.	W	A	B	T	h	L	P	d	安裝孔數
C-TBCR	T5	100	10	35	26	6	1.2	25	16	4.5	4
		150	15		32				21		
		200	20		38				26		
		250	25		43				31		
	T10	150	15	70	34	8	2.5	50	22	5.5	
		200	20		40				27		
		250	25		44				32		
		300	30		50				37		

Order 訂購範例 請依照選定步驟1~3選擇型式和數值後再行訂購。
Type C-TBCR - 皮帶種類・皮帶寬度No. T5100

● 安裝範例



底部及皮帶寬度以MISUMI開放型皮帶為標準。