

# MISUMI 經濟型 面板安裝型CAT6網路轉換接頭 六角螺帽安裝

新商品 NEW

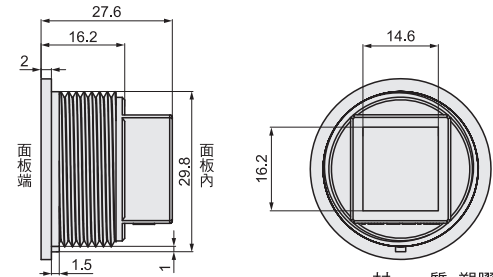


代表型號：E-NWAP-HS-C6

196 1個起訂 元/個 最低為標準品  
 ↓ 47折  
 177 11個起 元/個 大訂單再享  
 ↓ 9折

數量	折扣	出貨日
1~10	—	1日
11~99	9折	1日

若超過以上訂購數量，交期另外洽詢。實際出貨日與價格以「訂購」時報價單中的內容為準。



材質 塑膠、銅  
 表面處理 部分鍍鎳

型式	開孔尺寸 (mm)	網絡線規格	屏蔽	連接器規格	
				面板端插孔	面板內插孔
E-NWAP-HS-C6	φ30	CAT6	有	RJ45	RJ45

Order 訂購範例  
 型式 E-NWAP-HS-C6

型號生成方法  
 方法1 MISUMI官網搜尋  
 Type:  於網頁搜尋生成訂購型號  
 方法2 步驟1 MISUMI官網搜尋 步驟2 經濟型品牌選定  
 關鍵字:   MISUMI  經濟型 於網頁搜尋生成訂購型號

# MISUMI 經濟型 面板安裝型CAT6網路轉換接頭 卡扣安裝

新商品 NEW

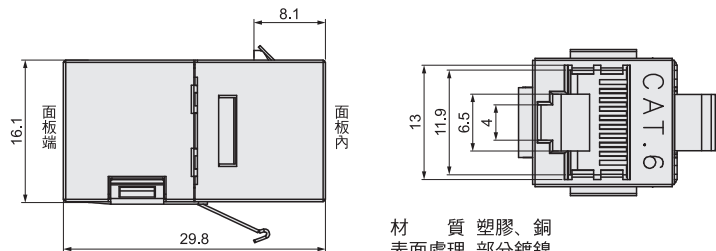


代表型號：E-NWAP-KS-C6

125 1個起訂 元/個 最低為標準品  
 ↓ 55折  
 113 11個起 元/個 大訂單再享  
 ↓ 9折

數量	折扣	出貨日
1~10	—	1日
11~150	9折	1日

若超過以上訂購數量，交期另外洽詢。實際出貨日與價格以「訂購」時報價單中的內容為準。



材質 塑膠、銅  
 表面處理 部分鍍鎳

型式	開孔尺寸 (mm)	網絡線規格	屏蔽	連接器規格	
				面板端插孔	面板內插孔
E-NWAP-KS-C6	16.3*14.8	CAT6	有	RJ45	RJ45

Order 訂購範例  
 型式 E-NWAP-KS-C6

型號生成方法  
 方法1 MISUMI官網搜尋  
 Type:  於網頁搜尋生成訂購型號  
 方法2 步驟1 MISUMI官網搜尋 步驟2 經濟型品牌選定  
 關鍵字:   MISUMI  經濟型 於網頁搜尋生成訂購型號

# MISUMI 經濟型 IP65面板安裝型CAT6網路轉換接頭

新商品 NEW

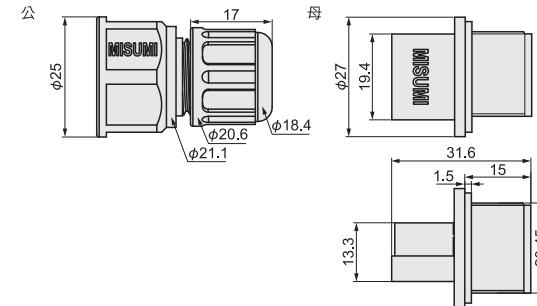


代表型號：E-NWAP-HS65-C6-M

101 1個起訂 元/個 最低為標準品  
 ↓ 9折  
 91 11個起 元/個 大訂單再享  
 ↓ 9折

數量	折扣	出貨日
1~10	—	1日
11~150	9折	1日

若超過以上訂購數量，交期另外洽詢。實際出貨日與價格以「訂購」時報價單中的內容為準。



材質 塑膠、銅  
 表面處理 部分鍍鎳

型式	開孔尺寸 (mm)	接頭類型	網絡線規格	防水等級
E-NWAP-HS65-C6-F	φ20.65	母	CAT6	IP65

Order 訂購範例  
 型式 E-NWAP-HS65-C6-M

型號生成方法  
 方法1 MISUMI官網搜尋  
 Type:  於網頁搜尋生成訂購型號  
 方法2 步驟1 MISUMI官網搜尋 步驟2 經濟型品牌選定  
 關鍵字:   MISUMI  經濟型 於網頁搜尋生成訂購型號

# MISUMI 經濟型 面板安裝型CAT5e網路轉換接頭彎角型

新商品 NEW

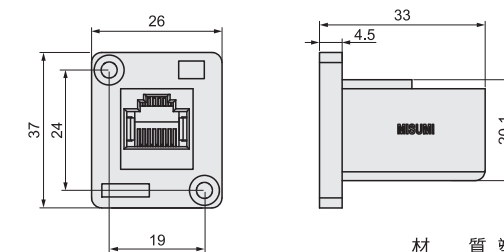


代表型號：E-NWAP-MA-C5E

125 1個起訂 元/個 最低為標準品  
 ↓ 51折  
 113 11個起 元/個 大訂單再享  
 ↓ 9折

數量	折扣	出貨日
1~10	—	1日
11~150	9折	1日

若超過以上訂購數量，交期另外洽詢。實際出貨日與價格以「訂購」時報價單中的內容為準。



材質 塑膠、銅  
 表面處理 部分鍍鎳

型式	開孔尺寸 (mm)	網絡線規格	屏蔽	連接器規格	
				面板端插孔	面板內插孔
E-NWAP-MA-C5E	19.7*20.3	CAT5e	無	RJ45	RJ45

Order 訂購範例  
 型式 E-NWAP-MA-C5E

型號生成方法  
 方法1 MISUMI官網搜尋  
 Type:  於網頁搜尋生成訂購型號  
 方法2 步驟1 MISUMI官網搜尋 步驟2 經濟型品牌選定  
 關鍵字:   MISUMI  經濟型 於網頁搜尋生成訂購型號

3

電纜線保護繩架·熱收縮  
 套管·風扇·配線零件

電纜線  
 保護繩架

P.239

熱收縮套管

P.247

風扇

P.259

配線零件

P.262

3

電纜線保護繩架·熱收縮  
 套管·風扇·配線零件

電纜線  
 保護繩架

P.239

熱收縮套管

P.247

風扇

P.259

配線零件

P.262