

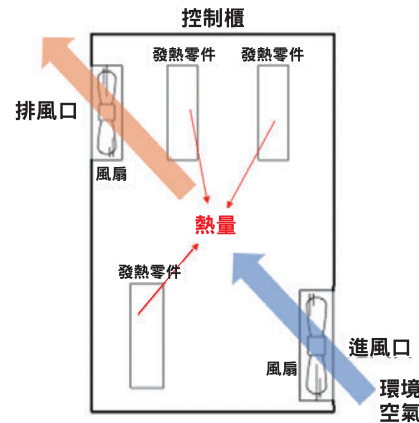
# 經濟型風扇

- 採用停轉鎖定功能元件
- 採用逆接保護功能元件
- 採用加厚樹脂支撐



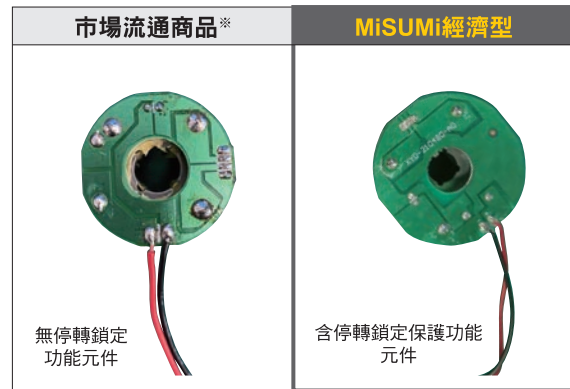
## 商品功能

將控制櫃內搭載的大小設備運作時散發的熱量強制排出櫃體外，發揮降溫作用，確保櫃內設備維持正常運作。



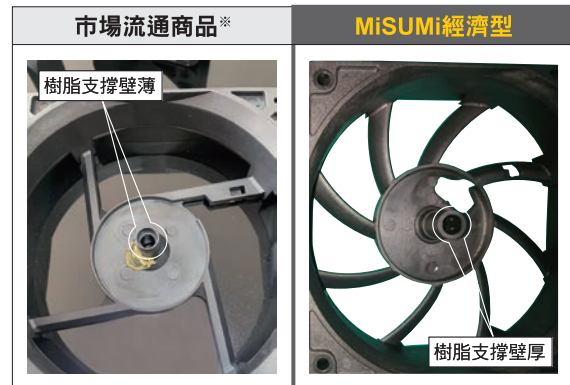
## 優點1

採用停轉鎖定功能元件，確保風扇被異物卡住時將停止運轉，防止升溫燒毀。



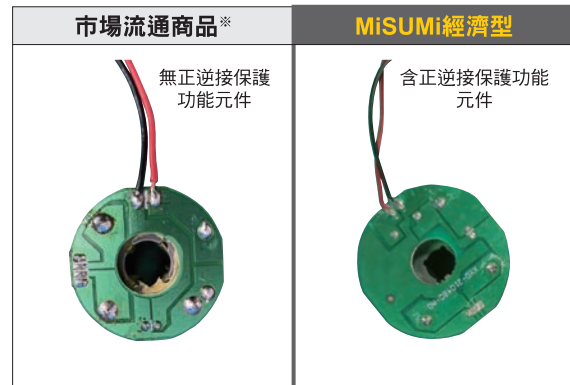
## 優點3

商品內部以樹脂支撐，雙滾珠軸承品質優異；商品經過高溫老化及壽命測試，品質更勝於市場流通商品。



## 優點2

採用逆接保護功能元件，確保風扇正負極接錯時不會燒毀，修正後即可正常使用。



\*本頁面所列優點僅限於部分型號，詳情請參閱商品頁面。

\*市場流通商品，為本公司從網路或實體通路隨機採購的同類型商品。

新商品  
NEW

代表型號：E-1238D24-RF

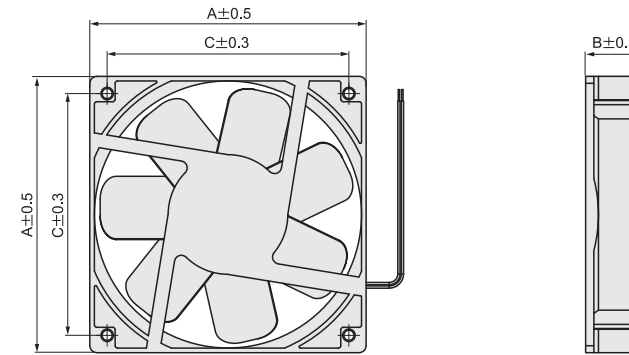
**183** 2個起訂  
元/個

數量	折扣	出貨日
2~99	-	1日

若超過以上訂購數量，交期另外洽詢。實際出貨日與價格以「訂購」時報價單中的內容為準。



CAD 2D 3D



材質 PBT, 銅  
表面處理 部分鍍錫

型式	邊長 A	厚度 B	安裝孔間距 C	額定電壓 (V)	操作電壓範圍 (V)	最高承受電壓 (V)	額定電流 (A) (±10%)	鎖電流 (A)	額定轉速 RPM±10% (min)	風量 (CFM)	靜壓 (mmH <sub>2</sub> O)	噪音 (dBA)	停轉鎖定功能	逆接保護功能	鎖應輸出
E-1238D24-RF	120	38	105.25	24	12~26	27	0.15	0.02 (Max)	2600	95.17	5.58	41	有	有	-
E-1238D24-SRF			105						3750	107.5	7.6	51.5			-
E-1225D24-RF		92	25				83	0.82	6500	133	24.24	65.6	-	-	
E-1225D24-SRF							82	3000	52.5	3.67	39.3				
E-9225D24-F	80	25	71.4	-	-	-	0.15	3600	45.5	5.8	37.5	-	-		
E-8025D24-F			50.2				4500	24.3	4.6	37.7					
E-6025D24-F			32.2				6600	7.2	3.5	33.6					
E-4010D24-F	40	10	32.2												

除風扇本體外，另有販售附過濾網及防護罩之組合品，詳細規格請參閱MiSUMi官網。

Order 訂購範例  
Type 型式  
E-1238D24-RF

型號生成方法  
方法1 MiSUMi官網搜尋  
Type E-1238D24-RF  
於網頁搜尋生成訂購型號

方法2 步驟1 MiSUMi官網搜尋  
關鍵字 風扇  
步驟2 經濟型品牌選定  
MiSUMi 經濟型  
於網頁搜尋生成訂購型號