

# 經濟型固定環

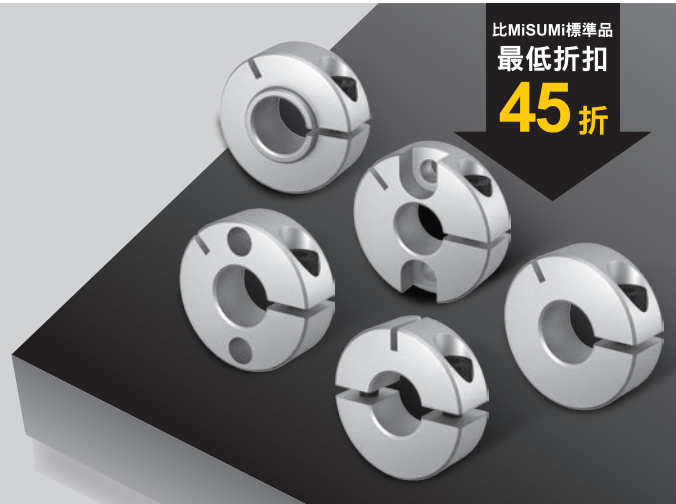
MiSUMi獨創規格 輕量化

價格更低 緊固力更高

MiSUMi獨創規格實現輕量化下的高緊固力，適用於中低荷重設計



掃描觀看  
產品特徵影片

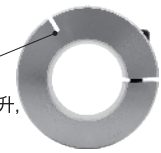


比MiSUMi標準品  
最低折扣  
**45折**

此產品初期出貨時，局部外觀顏色可能與照片不同，以實物為準，恕不另行通知。

## 形狀詳解

MiSUMi獨創規格：追加開縫，緊固力提升，並使緊固更加安定。

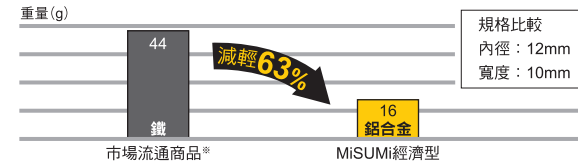


採用高強度合金鋼螺絲，不易滑牙，高耐久性可供重複使用。

## 材質詳解

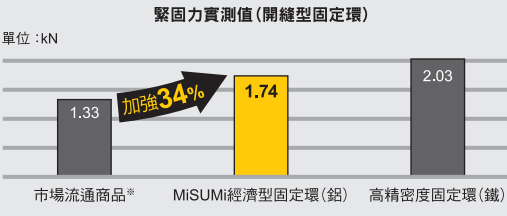
### 輕量化

- 材質採用6000系列鋁合金，重量僅鋼材的37%。
- 為自動化業界提供輕量化方案。



## 緊固力實測比較

### 測試結果



螺絲反覆鬆緊5次以上，緊固力仍無明顯下降傾向，可安心使用。  
※以上資料為MiSUMi測試所得，僅供參考。

測試方法：鎖緊固定環後，對軸進行壓出，在軸開始位移時所承受的軸向荷重即為最大緊固力。

- 測試條件
- 對象：內徑12mm · 寬10mm · 螺絲M4 (開縫型和分離型)
  - 導桿：MiSUMi自製導桿 PSFJ (g6精密度)
  - 螺絲緊固力矩：3.71N·m

\*市場流通商品，為本公司從網路或實體通路隨機採購的同類型商品。  
\*實驗資料為本公司檢測所得，僅供參考。

## 多樣化的商品

通用	<ul style="list-style-type: none"> <li>可使用於擋塊、定位以及固定皮帶輪等處</li> </ul>	<p>常用形狀</p>	<p>便於拆卸保養</p>
軸承固定	<ul style="list-style-type: none"> <li>可用於固定軸承的內輪</li> </ul>	<p>固定軸承凸座</p>	<p>固定軸承型</p>
其他零件安裝	<ul style="list-style-type: none"> <li>由於開有安裝孔，可以安裝固定板等零件</li> </ul>	<p>貫穿孔連接工件</p>	<p>節省安裝空間</p>

代表型號：C-SCSAW12-10

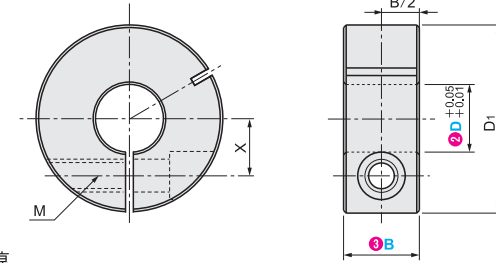
70元/個 6個起訂 最低為標準品 45折

53元/個 10個起 大訂單再享 75折

數量	折扣	出貨日
6~9	-	1日
10~99	75折	1日

若超過以上訂購數量，交期另外洽詢。實際出貨日與價格以「訂購」時報價單中的內容為準。

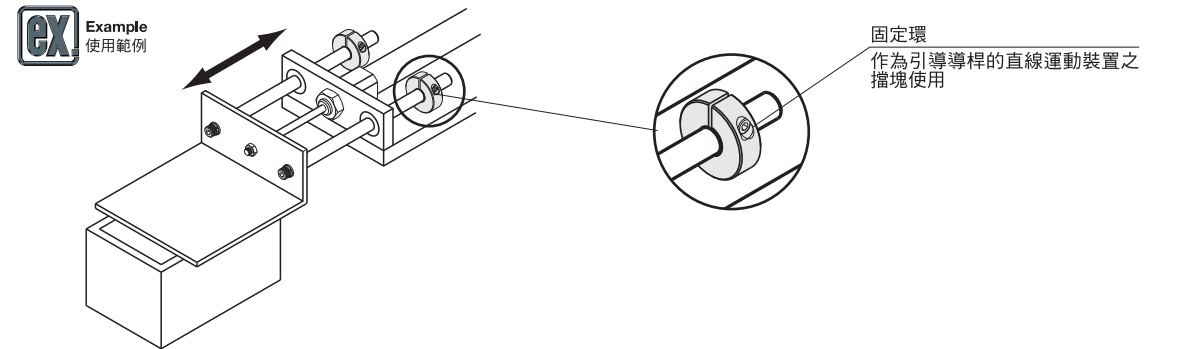
材質	表面處理	附屬品
6000系列鋁合金	白色陽極處理	1個內六角螺絲(相當於SCM435)



- D<sup>+0.05</sup>為切割加工前的公差。
- 經濟型外觀可能會有色差和輕微傷痕。

型式	內徑D	寬度B	D1	M (粗螺牙)
C-SCSAW	6	8	20	M3
		10		M4
		8		M3
	8	10	25	M4
		10		M3
		8		M3
	10	10	30	M4
		10		M3
		8		M3
	12	10	34	M4
		12		
		8		
	15	10	35	M5
		12		
		15		
16	12	40	M6	
	10			
	12			
20	15	45	M5	
	12			
	15			
25	12	50	M6	
	15			
	12			
30	15	55	M6	

Order 訂購範例：請依照選定步驟①~③選擇型式和數值後再行訂購。  
 型式(①Type · ②內徑D) - ③寬度B  
 C-SCSAW12 - 10



型號生成方法

方法1 MiSUMi官網搜尋  
Type **C-SCSAW** 於網頁搜尋生成訂購型號

方法2 關鍵字  
步驟1 MiSUMi官網搜尋 步驟2 經濟型品牌選定  
關鍵字 **固定環** MiSUMi 經濟型 於網頁搜尋生成訂購型號