

MISUMI 經濟型 導桿架 T型輕量省空間開縫型

代表型號：C-SHA10

45 4個起訂 元/個 最低為標準品 24折

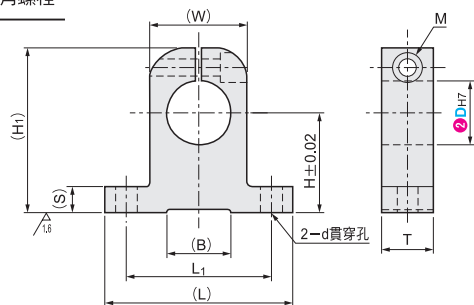
41 20個起 元/個 大訂單再享 9折

數量	折扣	出貨日
4~19	—	1日
20~200	9折	1日

若超過以上訂購數量，交期另外洽詢。實際出貨日與價格以「訂購」時報價單中的內容為準。



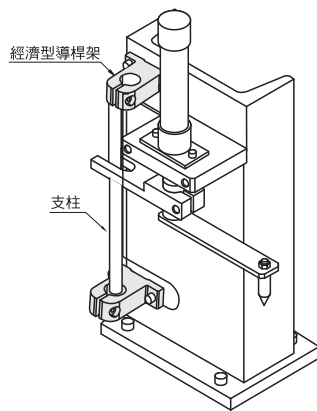
材質	表面處理	附屬品
鋁合金	白色陽極處理	1個內六角螺柱



①安裝孔D以容許公差H7加工後，若再開口加工，可能會導致內孔應力變形。
②()尺寸僅供參考(鋁擠型加工，外觀尺寸公差為±0.5mm)。實際尺寸以實物為準。

型式	①Type	②孔徑D	高度H	(H ₁)	T	L ₁	d	(S)	(L)	(B)	(W)	附屬螺柱 M
		12	23	39						20		
		16	27	45	14	38		8	48	18	25	M5
		20	31	51	16	45	6.6	10	58	20	30	M6
		25	35	60	18	56			70	24	38	
		30	42	70	20	64	9		80	28	44	

Order 訂購範例 請依照選定步驟①~②選擇型式和數值後再行訂購。
型式(①Type · ②孔徑D)
C-SHA10



MISUMI 經濟型 導桿架 菱型開縫型

代表型號：C-SHFMQ10

58 4個起訂 元/個 最低為標準品 27折

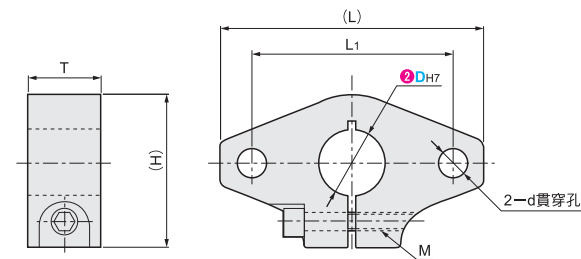
52 20個起 元/個 大訂單再享 9折

數量	折扣	出貨日
4~19	—	1日
20~200	9折	1日

若超過以上訂購數量，交期另外洽詢。實際出貨日與價格以「訂購」時報價單中的內容為準。



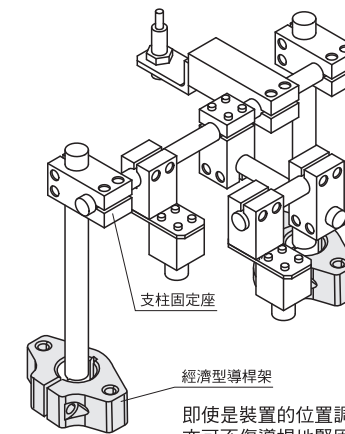
材質	表面處理	附屬品
鋁合金	白色陽極處理	1個內六角螺柱



①安裝孔D以容許公差H7加工後，若再開口加工，可能會導致內孔應力變形。
②()尺寸僅供參考(鋁擠型加工，外觀尺寸公差為±0.5mm)。實際尺寸以實物為準。

型式	①Type	②孔徑D	(L)	T	L ₁	(H)	d	附屬螺柱 M
		12	47	13	36	28		
		16	50	16	40	31		
		20	60	20	48	37	7	M5
		25	70	25	56	42		
		30	80	30	64	50	9	M6

Order 訂購範例 請依照選定步驟①~②選擇型式和數值後再行訂購。
型式(①Type · ②孔徑D)
C-SHFMQ10



即使是裝置的位置調整等會頻繁地進行安裝·拆卸的地方，亦可不傷導桿地緊固

型號生成方法 方法1 MISUMI官網搜尋
Type C-SHA
於網頁搜尋生成訂購型號

方法2 步驟1 MISUMI官網搜尋 步驟2 經濟型品牌選定
關鍵字 導桿架
於網頁搜尋生成訂購型號

型號生成方法 方法1 MISUMI官網搜尋
Type C-SHFMQ
於網頁搜尋生成訂購型號

方法2 步驟1 MISUMI官網搜尋 步驟2 經濟型品牌選定
關鍵字 導桿架
於網頁搜尋生成訂購型號