

新商品
NEW



代表型號：E-BKFM16-300-M10

3,830 1個起訂
元/個
3,256 4個起
元/個

大訂單再享
↓ 85折

數量	折扣	出貨日
1~3	—	9日
4~14	85折	9日

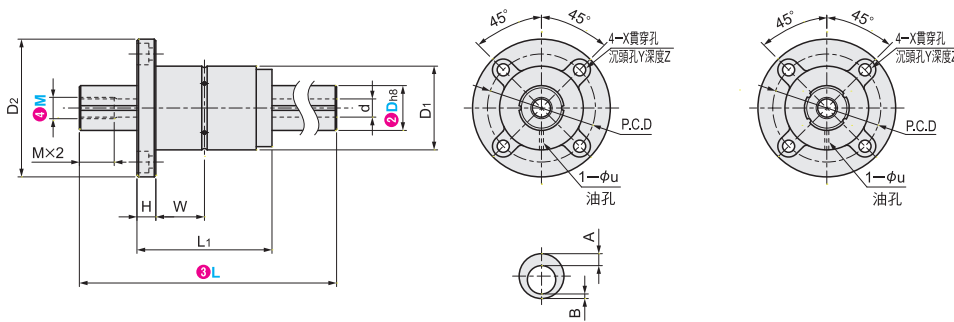
若超過以上訂購數量，交期另外洽詢。實際出貨日與價格以「訂購」時報價單中的內容為準。



精密等級	導桿軸				螺帽			
	種類	材質	硬度	表面處理	種類	材質	硬度	表面處理
N級	空心	相當於SUJ2	58HRC~	—	圓法蘭	相當於SCR420	58HRC~	—

D=16/20

D=25/30



厚度偏差值=A-B

型式 1 Type	2 Dh8	3 L 指定單位 1mm	4 M (粗螺紋) 選擇	d	D1 容許公差	D2	L1	H	W	P.C.D	X	Y	Z	u	厚度 偏差值 A-B	基本額定扭矩		基本額定荷重		靜態容許力矩	
																動態C ₀ (N·m)	靜態C _{0t} (N·m)	動態C (kN)	靜態C ₀ (kN)	Mo1 (N·m)	Mo2 (N·m)
E-BKFM	16	70~500	10	8	31	0	51	50	10	18	40	4.5	8	6	2	35.7	65.1	4.3	7.7	37.1	260
	20	80~600	12	10	35	-0.039	58	56	10	18	45	5.5	9.5	5.4	59.5	107.8	5.9	10.7	55.3	380	
	25	90~800	18	15	42	-0.039	65	71	13	26.5	52	6.6	11	8	135.1	243.6	10	15	103.5	685.9	
	30	100~800	20	16	47	-0.039	75	80	13	30	60	6.6	11	8	190.4	343	11	19.6	148.4	932.7	

請依照選定步驟①~④選擇型式和數值後再行訂購。

Order 訂購範例
型式(1Type · 2D) - 3L - 4M
E-BKFM16 - 300 - M10

Alterations 追加加工
Order 訂購範例
型式(1Type · 2D) - 3L - 4M - (NTW...etc.)
E-BKFM16 - 300 - M10 - NTW

Alterations	①追加螺帽數量	②追加表面處理
	Code	NTW
Spec.	追加1個相同規格的螺帽 (1個追加為2個)	導桿軸和螺帽的表面進行鍍鎳處理 (膜厚1μ以上)

②指定時，表面會呈現淡黃色，並且可能有色差。由於表面處理工法原因，以下部位較易生鏽。
一切斷面 - 凹槽部分 - 內螺牙部 - 導桿軸內孔

型號生成方法

方法1 MISUMI官網搜尋
Type 於網頁搜尋生成訂購型號

方法2 關鍵字
步驟1 MISUMI官網搜尋
步驟2 經濟型品牌選定
滾珠導桿 一端內螺牙
 MISUMI 經濟型
於網頁搜尋生成訂購型號

經濟型無給油襯套

為中低速直線運動而生

內徑7級精密度 定位更準確

表面光滑 直線運動更順暢

比MISUMI標準品
最低折扣
24折



掃描觀看
產品特徵影片

內徑公差7級精密度 定位更準確

即使是MISUMI經濟型，檢查標準也與MISUMI標準品相同，皆在出貨前進行品質檢查，提供客戶符合型錄規格值的商品。

檢查內徑尺寸	檢查外徑尺寸	檢查全長尺寸	檢查外觀尺寸

表面光滑 直線運動更順暢

MISUMI經濟型採用慢進刀切削，表面光滑，降低直線運動中產生的摩擦力，提高壽命。

市場流通商品 品質不良案例	MISUMI經濟型
表面粗糙，摩擦大，壽命短	表面光滑，搭配導桿使用時更順暢

2

線性滑軌·導桿·滾珠導桿·襯套

迷你線性滑軌

P.121

低、高組裝
線性滑軌

P.131

交叉滾子滑軌

P.147

導桿

P.151

線性襯套

P.159

滾珠導桿

P.185

無給油襯套

P.208

導桿架

P.226

固定環

P.229

P.229

208

2

線性滑軌·導桿·滾珠導桿·襯套

迷你線性滑軌

P.121

低、高組裝
線性滑軌

P.131

交叉滾子滑軌

P.147

導桿

P.151

線性襯套

P.159

滾珠導桿

P.185

無給油襯套

P.208

導桿架

P.226

固定環

P.229

P.229

207