

# MISUMI 經濟型 滾珠導桿 空心軸 圓法蘭螺帽 兩端內螺牙型

新商品 NEW



代表型號：E-BKHM16-300-M10-N10

3,830 1個起訂  
元/個

3,256 4個起  
元/個

大訂單再享  
85折

數量	折扣	出貨日
1~3	-	9日
4~14	85折	9日

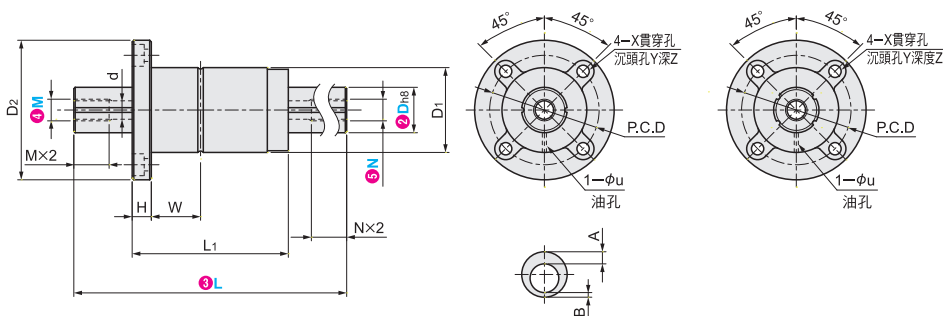
若超過以上訂購數量，交期另外洽詢。實際出貨日與價格以「訂購」時報價單中的內容為準。



精度等級	導桿軸				螺帽			
	種類	材質	硬度	表面處理	種類	材質	硬度	表面處理
N級	空心	相當於SUJ2	58HRC~	-	圓法蘭	相當於SCR420	58HRC~	-

D=16/20

D=25/30



厚度偏差值=A-B

型式	①Type	②Dh8	③L 指定單位 1mm	④M(粗螺紋) ⑤N(粗螺紋) 選擇	d	D1	容許公差	D2	L1	H	W	P.C.D	X	Y	Z	u	厚度 偏差值 A-B	基本額定扭矩		基本額定荷重		靜態容許力矩	
																		動態C <sub>t</sub> (N·m)	靜態C <sub>0t</sub> (N·m)	動態C (kN)	靜態C <sub>0</sub> (kN)	M <sub>01</sub> (N·m)	M <sub>02</sub> (N·m)
E-BKHM	16	70~500	10	8	31	0	51	50	10	18	40	4.5	8	6	2	1.0	35.7	65.1	4.3	7.7	37.1	260	
	20	80~600	12	10	35	-0.039	58	56			45	5.5	9.5	5.4	2	59.5	107.8	5.9	10.7	55.3	380		
	25	90~800	18	15	42	-0.039	65	71	13	26.5	52	6.6	11	8	3	135.1	243.6	10	15	103.5	685.9		
	30	100~800	20	16	47	-0.039	75	80	30	60	6.6	11	8	3	3	190.4	343	11	19.6	148.4	932.7		

請依照選定步驟①~⑤選擇型式和數值後再行訂購。

Order 訂購範例 型式(①Type · ②D) - ③L - ④M - ⑤N  
E-BKHM16 - 300 - M10 - N10

Alterations 追加加工 型式(①Type · ②D) - ③L - ④M - ⑤N - (NTW...etc.)  
E-BKHM16 - 300 - M10 - N10 - NTW

Alterations	①追加螺帽數量	②追加表面處理
Code	NTW	NKR
Spec.	追加1個相同規格的螺帽 (1個追加為2個)	導桿軸和螺帽的表面進行鍍鎳處理 (膜厚1μ以上)

①②指定時，表面會呈現淡黃色，並且可能有色差。由於表面處理工法原因，以下部位較易生鏽。  
一切斷面 - 凹槽部分 - 內螺牙部 - 導桿軸內孔

型號生成方法 方法1 MISUMI官網搜尋 方法2 步驟1 MISUMI官網搜尋 步驟2 經濟型品牌選定

Type  關鍵字   MISUMI  經濟型

於網頁搜尋生成訂購型號 於網頁搜尋生成訂購型號

# MISUMI 經濟型 滾珠導桿 空心軸 直筒螺帽 一端內螺牙型

新商品 NEW



代表型號：E-BKFS16-300-M10

3,767 1個起訂  
元/個

3,202 4個起  
元/個

大訂單再享  
85折

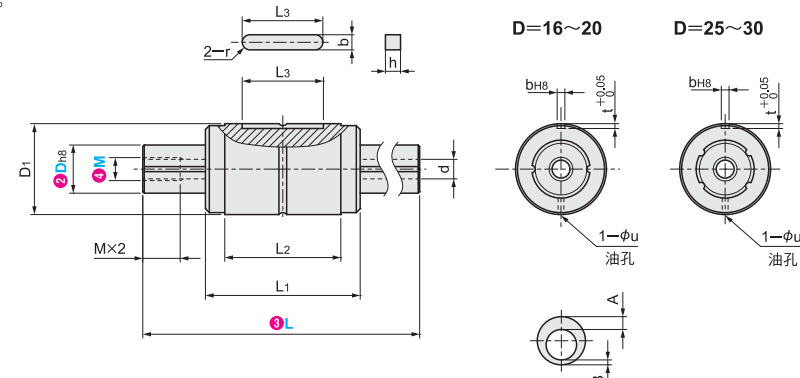
數量	折扣	出貨日
1~3	-	9日
4~14	85折	9日

若超過以上訂購數量，交期另外洽詢。實際出貨日與價格以「訂購」時報價單中的內容為準。



精度等級	導桿軸				螺帽			
	種類	材質	硬度	表面處理	種類	材質	硬度	表面處理
N級	空心	相當於SUJ2	58HRC~	-	直筒	相當於SCR420	58HRC~	-

本產品包含平行鍵。



厚度偏差值=A-B

型式	①Type	②Dh8	③L 指定單位 1mm	④M(粗螺紋) 選擇	d	D1	容許公差	L1	L2	L3	bh8	h	r	t	u	厚度 偏差值 A-B	基本額定扭矩		基本額定荷重		靜態容許力矩	
																	動態C <sub>t</sub> (N·m)	靜態C <sub>0t</sub> (N·m)	動態C (kN)	靜態C <sub>0</sub> (kN)	M <sub>01</sub> (N·m)	M <sub>02</sub> (N·m)
E-BKFS	16	70~500	10	8	31	0	50	34	17.5	3.5	3.5	1.75	2	2	1.0	35.7	65.1	4.3	7.7	37.1	260	
	20	80~600	12	10	35	-0.039	56	39.7	29	4	4	2	2.5	3	59.5	107.8	5.9	10.7	55.3	380		
	25	90~800	18	15	42	-0.039	71	50.3	36	4	4	2	2.5	3	135.1	243.6	10	15	103.5	685.9		
	30	100~800	20	16	47	-0.039	80	60	42	4	4	2	2.5	3	190.4	343	11	19.6	148.4	932.7		

請依照選定步驟①~④選擇型式和數值後再行訂購。

Order 訂購範例 型式(①Type · ②D) - ③L - ④M  
E-BKFS16 - 300 - M10

Alterations 追加加工 型式(①Type · ②D) - ③L - ④M - (NTW...etc.)  
E-BKFS16 - 300 - M10 - NTW

Alterations	①追加螺帽數量	②追加表面處理
Code	NTW	NKR
Spec.	追加1個相同規格的螺帽 (1個追加為2個)	導桿軸和螺帽的表面進行鍍鎳處理 (膜厚1μ以上)

①指定時，2個螺帽的鍵槽位置不保證同心度。  
②指定時，表面會呈現淡黃色，並且可能有色差。以下部位可能無法進行電鍍處理，否則會生鏽。  
一切斷面 - 凹槽部分 - 內螺牙部 - 導桿軸內孔

型號生成方法 方法1 MISUMI官網搜尋 方法2 步驟1 MISUMI官網搜尋 步驟2 經濟型品牌選定

Type  關鍵字   MISUMI  經濟型

於網頁搜尋生成訂購型號 於網頁搜尋生成訂購型號

2 線性滑軌·導桿·滾珠導桿·襯套

迷你線性滑軌 P.121

線性滑軌 P.131

交叉滾子滑軌 P.147

導桿 P.151

線性襯套 P.159

滾珠導桿 P.185

無給油襯套 P.208

導桿架 P.226

固定環 P.229

2 線性滑軌·導桿·滾珠導桿·襯套

迷你線性滑軌 P.121

線性滑軌 P.131

交叉滾子滑軌 P.147

導桿 P.151

線性襯套 P.159

滾珠導桿 P.185

無給油襯套 P.208

導桿架 P.226

固定環 P.229