

壽命計算

●移動壽命

●徑向負荷時

$$L = \left(\frac{ft \cdot fh \cdot fp \cdot C}{fw \cdot F} \right)^3 \cdot L_0$$

●扭矩負荷時

$$L = \left(\frac{ft \cdot fh \cdot Ct}{T} \right)^3 \cdot L_0$$

L : 移動壽命 (Km)
ft : 溫度係數
fh : 硬度係數
fp : 額定荷重的比率
fw : 荷重係數
L₀ : 額定壽命 (50km)
C : 基本動態額定荷重 (N)
F : 作用徑向荷重 (N)
Ct : 基本動態額定扭矩 (N·m)
T : 緊固扭矩 (N·m)

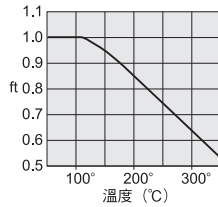
●壽命時間

$$L_h = \frac{10^6 \cdot L}{120 \cdot St \cdot n}$$

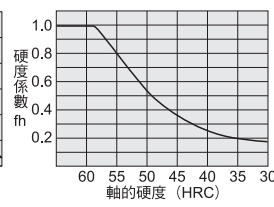
L_h : 移動時間 (hr)
L : 移動壽命 (km)
St : 行程長度 (mm)
n : 每分鐘往返次數 (cpm)

各數值・係數請參照下表。

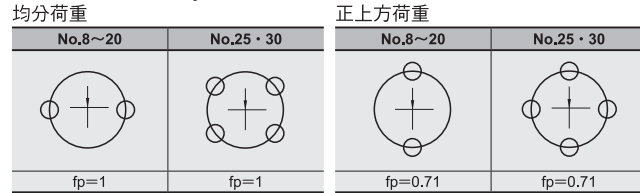
●溫度係數 (ft)



●硬度係數 (fh)



●額定荷重的比率 (fp)



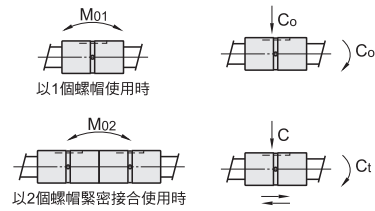
●荷重係數 (fw)

使用條件	荷重係數 (fw)
幾乎沒有震動或撞擊時 (低速移動 15m/min以下)	1~2
稍有震動或撞擊時 (中速移動 60m/min以下)	2~3
遭受到激烈震動或撞擊時 (高速移動 超過60m/min)	3以上

●額定荷重

No.	基本額定扭矩		基本額定荷重		靜態容許力矩	
	動態C _t (N·m)	靜態C _{0t} (N·m)	動態C (kN)	靜態C ₀ (kN)	M ₀₁ (N·m)	M ₀₂ (N·m)
8	3.3	6	0.8	1.4	3.5	25.2
10	13.3	23.8	2.6	3.9	9.5	85.3
13	19.6	36.4	3.2	5.4	15	124.6
16	35.7	65.1	4.3	7.7	37.1	260
20	59.5	107.8	5.9	10.7	55.3	380
25	135.1	243.6	10	15	103.5	685.9
30	190.4	343	11	19.6	148.4	932.7

使用1個螺帽時請參照M₀₁的規格, 使用2個螺帽時, 請參照M₀₂的規格。



注意事項

- 3D圖檔中的導桿軸溝槽、直筒螺帽的鍵槽和油孔, 以及所有追加加工 (扳手槽、平面等) 的相互位置關係僅供參考, 可能與實際情形不同。
- 將螺帽再次插入導桿軸時, 請務必保持水平方向插入, 否則鋼珠會掉落。
- 由於螺帽內部採用樹脂零件, 所以請在80°C以下的環境下使用。
- 雖然出貨前螺帽內部已注入潤滑油, 但是請以收到貨後每2~3個月或行走距離每50km為參考標準, 注入新的潤滑油, 否則將影響使用。
- 本產品不保證噪音值。
- 本產品不保證導桿軸或螺帽自由落體。
- 本產品是機械加工品, 所以外觀會存在刀紋及色差。如果商品有少許刮痕或顏色變化, 屬於正常現象, 請放心使用。

新商品
NEW

代表型號: E-BSSS16-300

3,343 1個起訂 元/個 最低為標準品 48折
2,842 4個起 元/個 大訂單再享 85折

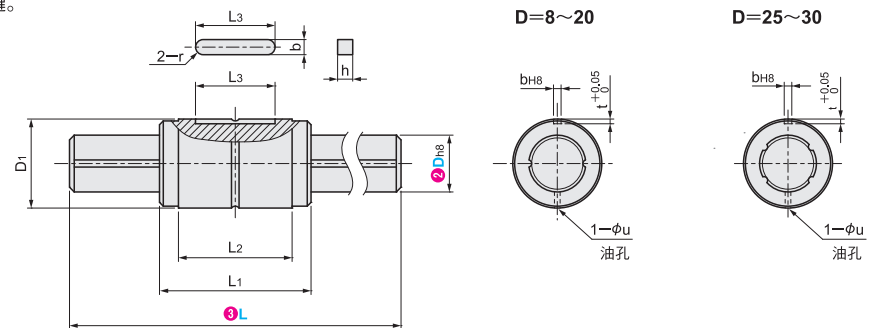


CAD 2D 3D

若超過以上訂購數量, 交期另外洽詢。實際出貨日與價格以「訂購」時報價單中的內容為準。

精密度等級	導桿軸				螺帽			
	種類	材質	硬度	表面處理	種類	材質	硬度	表面處理
N級	實心	相當於SUJ2	58HRC~	-	直筒	相當於SCR420	58HRC~	-

本產品包含平行鍵。



型式	①L 指定單位 1mm	D ₁	容許公差	L ₁	L ₂	L ₃	bH ₈	h	r	t	u	基本額定扭矩		基本額定荷重		靜態容許力矩		
												動態C _t (N·m)	靜態C _{0t} (N·m)	動態C (kN)	靜態C ₀ (kN)	M ₀₁ (N·m)	M ₀₂ (N·m)	
E-BSSS	8	60~300	16	0 -0.027	27	15.7	10.5	2.5	2.5	1.25	1.2	1.5	3.3	6	0.8	1.4	3.5	25.2
	10	60~400	21	0	33	20	13	3	3	1.5	1.5		13.3	23.8	2.6	3.9	9.5	85.3
	13	60~400	24	-0.033	36	23	15						19.6	36.4	3.2	5.4	15	124.6
	16	70~600	31	0	50	34	17.5	3.5	3.5	1.75	2	2	35.7	65.1	4.3	7.7	37.1	260
	20	80~700	35	0	56	39.7	29						59.5	107.8	5.9	10.7	55.3	380
	25	90~900	42	-0.039	71	50.3	36	4	4	2	2.5		3	135.1	243.6	10	15	103.5
30	100~900	47	0	80	60	42	190.4					343		11	19.6	148.4	932.7	

請依照選定步驟①~③選擇型式和數值後再行訂購。

Order 訂購範例: 型式 (①Type · ②D) - ③L
E-BSSS16 - 300

Alterations 追加加工: 型式 (①Type · ②D) - ③L - (NTW...etc.)
E-BSSS16 - 300 - NTW

Alterations	①追加螺帽數量	②追加表面處理
	Code	NTW
Spec.	追加1個相同規格的螺帽 (1個追加為2個)	導桿軸和螺帽的表面進行鍍銀處理 (膜厚1μ以上)

- ①指定時, 2個螺帽的鍵槽位置不保證同心度。
- ②指定時, 表面會呈現淡黃色, 並且可能有色差。由於表面處理工法原因, 以下部位較易生鏽。一切斷面 一凹槽部分

型號生成方法



方法1 MISUMI官網搜尋
Type E-BSSS
於網頁搜尋生成訂購型號

方法2



步驟1 MISUMI官網搜尋
關鍵字 滾珠導桿 標準
步驟2 經濟型品牌選定
MISUMI 經濟型
於網頁搜尋生成訂購型號