

MISUMI 經濟型 線性襯套 二面法蘭 標準型/加長型/反向沉頭孔型

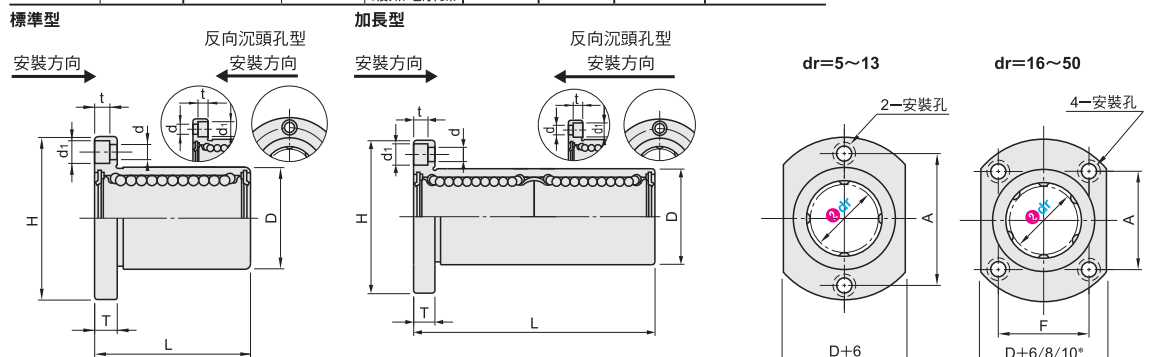
代表型號：E-LBH13LUU

166 2個起訂 元/個 最低為標準品 **↓36折**
136 100個起 元/個 大訂單再享 **↓82折**

數量	價格	折扣	出貨日
2~19	166	—	1日
20~99	151	91折	1日
100~250	136	82折	5日

◎若超過以上訂購數量，交期另外洽詢。實際出貨日與價格以「訂購」時報價單中的內容為準。

沉頭孔型	Type	外殼	滾珠	保持器	使用環境	附屬品：墊片
		材質 硬度 表面處理	材質	材質	溫度	材質
反向沉頭孔型	E-LBHZ	相當於SUJ2 58HRC~ 鍍無電解鍍	相當於SUJ2	樹脂	-20~80°C	NBR合成橡膠
標準型	E-LBH					
	E-LBHM					



◎反向沉頭孔型可由背面安裝。◎樹脂保持器可能有黑色和黃色兩種顏色，性能相同，請放心使用。*dr16~30: D+6, dr35: D+8, dr40~50: D+10

Type	dr	容許公差	類型	外徑D容許公差				全長L		H	T	d	d1	
				標準型 無表面處理	加長型 無表面處理	標準型 有表面處理	加長型 有表面處理	標準型	加長型					
E-LBH	5	+0.003 -0.013	UU	10	—	—	—	15	—	±0.3	25	5	3.5	6
	6			0	0	0	19	35	28					
	8			-0.015	-0.016	-0.015	-0.015	24	45		32			
	10			—	—	—	29	55	40					
E-LBHZ	12	+0.003 -0.015	UU	21	0	0	0	30	57	±0.6	42	6	4.5	7.5
	13			-0.018	-0.018	-0.018	-0.018	32	61		43			
	16			—	—	—	37	70	48					
	20			0	0	0	42	80	54					
E-LBHM	25	+0.003 -0.015	LUU (加長型)	40	0	0	0	59	112	±0.6	62	8	5.5	9
	30			-0.021	-0.021	-0.021	-0.021	64	123		64			
	35*			—	—	—	70	135	82					
	40*			0	0	0	80	151	96					
E-LBHM	50*	+0.003 -0.016	LUU (加長型)	60	0	0	0	80	151	±0.6	96	10	6.6	11
	40*			-0.028	-0.03	-0.025	-0.028	80	151		96			
	50*			0	0	0	0	100	192		116			
	50*			-0.03	-0.032	-0.028	-0.03	100	192		116			

◎*E-LBHZ無dr35、40、50。

Order 訂購範例
 請依照選定步驟①~③選擇型式和數值後再行訂購。
 型式(①Type) · ②內接圓直徑dr · ③類型)
E-LBH13LUU

內接圓直徑dr	t	A	F	偏心		滾珠列數	直角度		基本動態額定荷重C(動態)N		基本動態額定荷重Co(靜態)N		重量(g)		加長型靜態容許力矩(N·m)
				標準型	加長型		標準型	加長型	標準型	加長型	標準型	加長型			
5	3.3	17	—	0.02	—	4	0.02	—	167	—	206	—	16	—	1.38
		20							206	324	265	529	21	28	2.18
		24							265	431	380	784	33	47	4.31
		29							372	588	549	1100	64	90	7.24
10	4.1	32	0.024	0.03	4	0.024	0.03	412	657	598	1200	68	102	10.9	
		33						510	813	784	1570	81	123	11.6	
		31						775	1230	1180	2350	112	182	19.7	
		22						882	1400	1370	2740	167	247	26.8	
20	5.1	40	0.03	0.04	5	0.03	0.04	980	1560	1570	3140	325	525	43.4	
		32						1570	2490	2740	5490	388	645	82.8	
		24						1670	2650	3140	6270	575	945	110	
		35						2160	3430	4020	8040	913	1423	147	
30	6.1	45	0.04	0.045	6	0.04	0.045	3820	6080	7940	15900	2037	3437	397	
		45						—	—	—	—	—	—	—	
		62						—	—	—	—	—	—	—	
		—						—	—	—	—	—	—	—	

型號生成方法
 方法1 MISUMI官網搜尋
 方法2 步驟1 MISUMI官網搜尋 步驟2 經濟型品牌選定
 關鍵字 線性襯套 二面法蘭
 於網頁搜尋生成訂購型號

MISUMI 經濟型 線性襯套 標準二面法蘭 中長型

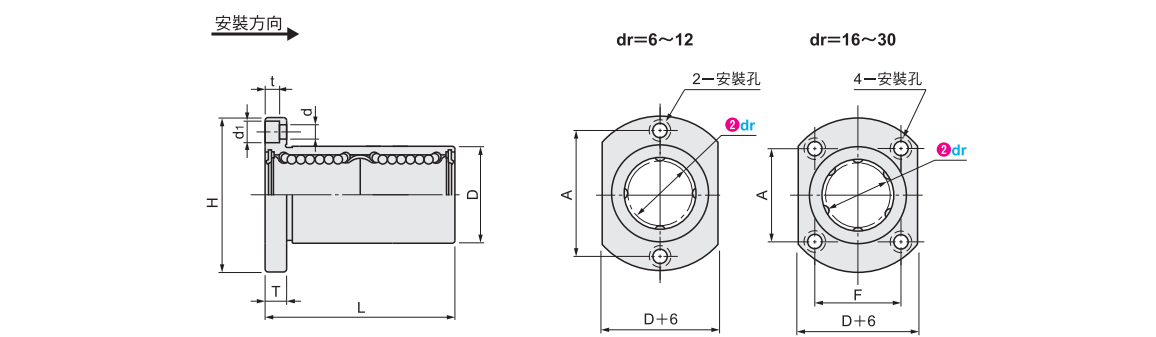
代表型號：E-LBH12DUU

160 2個起訂 元/個 最低為標準品 **↓44折**
131 100個起 元/個 大訂單再享 **↓82折**

數量	價格	折扣	出貨日
2~19	160	—	1日
20~99	145	9折	1日
100~150	131	82折	5日

◎若超過以上訂購數量，交期另外洽詢。實際出貨日與價格以「訂購」時報價單中的內容為準。

Type	外殼	滾珠	保持器	使用環境	附屬品：墊片
	材質 硬度 表面處理	材質	材質	溫度	材質
E-LBH12DUU	相當於SUJ2 58HRC~ 鍍無電解鍍	相當於SUJ2	樹脂	-20~80°C	NBR合成橡膠
E-LBH12DMUU					



◎樹脂保持器可能有黑色和黃色兩種顏色，性能相同，請放心使用。

Type	內接圓直徑dr	容許公差	類型	外徑D容許公差		全長L		H	T	d	d1	t	F	A	偏心(最大)	滾珠列數	直角度	重量(g)				
				無表面處理	有表面處理	L	容許公差															
E-LBH	6	-0.012	DUU (無表面處理) DMUU (鍍無電解鍍)	12	0	0	29	±0.4	28	5	3.5	6	3.1	—	0.018	4	0.018	—	24			
				15	-0.013	-0.018	37		32										43			
				19	0	0	47		40										77			
				21	-0.016	-0.023	47		42										81			
				28	0	0	56		48										149			
	10	-0.015	DUU (無表面處理) DMUU (鍍無電解鍍)	32	0	0	83	±0.4	54	8	5.5	9	5.1	—	0.025	5	0.025	—	219			
				40	-0.021	-0.028	83		62										450			
				45	0	0	90		74										492			
				—	—	—	—		—										—	—	—	—
				—	—	—	—		—										—	—	—	—

Order 訂購範例
 請依照選定步驟①~③選擇型式和數值後再行訂購。
 型式(①Type) · ②內接圓直徑dr · ③類型)
E-LBH12DUU

dr	基本額定荷重		靜態容許力矩(N·m)
	C(動態)N	Co(靜態)N	
6	226	310	1.42
8	310	452	2.12
10	508	718	4.37
12	634	814	6.2
16	1164	1448	13.1
20	1554	2068	18.3
25	1725	3068	25.3
30	2440	3974	42.7

型號生成方法
 方法1 MISUMI官網搜尋
 方法2 步驟1 MISUMI官網搜尋 步驟2 經濟型品牌選定
 關鍵字 線性襯套 標準中長型
 於網頁搜尋生成訂購型號

2 線性滑軌·導桿·滾珠導桿·襯套
 迷你線性滑軌 P.121
 低、高組裝線性滑軌 P.131
 交叉滾子滑軌 P.147
 導桿 P.151
 線性襯套 P.159
 滾珠導桿 P.185
 無給油襯套 P.208
 導桿架 P.226
 固定環 P.229

2 線性滑軌·導桿·滾珠導桿·襯套
 迷你線性滑軌 P.121
 低、高組裝線性滑軌 P.131
 交叉滾子滑軌 P.147
 導桿 P.151
 線性襯套 P.159
 滾珠導桿 P.185
 無給油襯套 P.208
 導桿架 P.226
 固定環 P.229