

MISUMI 經濟型 線性襯套 方法蘭 標準型/加長型/反向沉頭孔型



代表型號：E-LBK13LUU

166 2個起訂 元/個 最低為標準品 22折

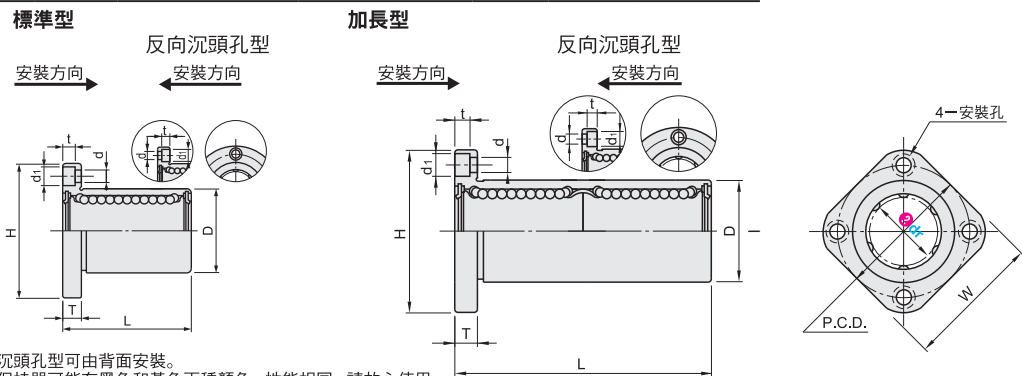
136 100個起 元/個 大訂單再享 82折

數量	價格	折扣	出貨日
2~19	166	—	1日
20~99	151	91折	1日
100~250	136	82折	5日



若超過以上訂購數量，交期另外洽詢。實際出貨日與價格以「訂購」時報價單中的內容為準。

沉頭孔型	Type	材質	外殼 硬度	表面處理	滾珠 材質	保持器 材質	使用環境 溫度	附屬品：墊片 材質
反向沉頭孔型	E-LBKZ	相當於 SUJ2	58HRC~	— 鍍無電解鍍	相當於 SUJ2	樹脂	-20~80°C	NBR合成橡膠
標準型	E-LBK							
	E-LBKM							



- 反向沉頭孔型可由背面安裝。
- 樹脂保持器可能有黑色和黃色兩種顏色，性能相同，請放心使用。

Type	dr	容許公差	類型	外徑D容許公差				全長L		容許公差	H	T	d	d1	
				標準型 無表面處理	加長型 無表面處理	標準型 有表面處理	加長型 有表面處理	標準型	加長型						
E-LBKZ E-LBK (無表面處理)	6	+0.003 -0.013	UU (標準型) LUU (加長型)	12	0	0	0	19	35	±0.3	28	5	3.5	6	
	8			-0.015	-0.016	-0.015	-0.015	24	45		32				
	10							29	55		40				
	12							30	57		42				
	13							32	61		43				
	E-LBKM (鍍無電解鍍)	16		+0.003 -0.015		23	0	0	0	32	61	±0.6	6	4.5	7.5
		20			-0.018	-0.018	-0.018	-0.018	37	70	48				
		25							42	80	54				
		30							59	112	62				
		35*							64	123	74				
40*		+0.003 -0.016			40	0	0	0	59	112		8	5.5	9	
									70	135		82			
									80	151		96			
50*				80	0	0	0	100	192		13	9	14		

*E-LBKZ無dr35、40、50。

Order 訂購範例 請依照選定步驟①~③選擇型式和數值後再行訂購。

型式(1)Type · 2內接圓直徑dr · 3類型

內接圓直徑dr	t	P.C.D.	W	偏心		滾珠列數	直角度		基本動態額定荷重C(動態)N		基本動態額定荷重Co(靜態)N		重量(g)		加長型靜態容許力矩(N·m)	
				標準型	加長型		標準型	加長型	標準型	加長型	標準型	加長型				
6	3.1	20	22	0.028	0.028	4	0.024	0.028	206	324	265	529	18	25	2.18	
8		24	25						265	431	380	784	29	43	4.31	
10		29	30						372	588	549	1100	52	78	7.24	
12	4.1	32	32	0.03	0.03	5	0.03	0.03	412	657	598	1200	57	90	10.9	
		13	33						34	510	813	784	1570	72	108	11.6
		16	38						37	775	1230	1180	2350	104	165	19.7
20	5.1	43	42	0.03	0.04	6	0.03	0.04	882	1400	1370	2740	145	225	26.8	
		25	51						50	980	1560	1570	3140	300	500	43.4
		30	60						58	1570	2490	2740	5490	375	590	82.8
35	6.1	67	64	0.04	0.045	6	0.04	0.045	1670	2650	3140	6270	560	930	110	
		40	78						75	2160	3430	4020	8040	880	1380	147
		50	98						92	3820	6080	7940	15900	2000	3400	397

型號生成方法 方法1 MISUMI官網搜尋



方法2 步驟1 MISUMI官網搜尋 步驟2 經濟型品牌選定



MISUMI 經濟型 線性襯套 標準方法蘭 中長型



代表型號：E-LBK10DUU

161 2個起訂 元/個 最低為標準品 43折

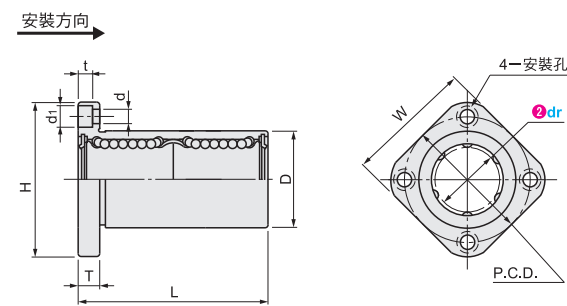
131 100個起 元/個 大訂單再享 81折

數量	價格	折扣	出貨日
2~19	161	—	1日
20~99	146	9折	1日
100~150	131	81折	5日



若超過以上訂購數量，交期另外洽詢。實際出貨日與價格以「訂購」時報價單中的內容為準。

Type	外殼 材質	外殼 硬度	表面處理	滾珠 材質	保持器 材質	使用環境 溫度	附屬品：墊片 材質
E-LBK□□DUU	相當於SUJ2	58HRC~	— 鍍無電解鍍	相當於 SUJ2	樹脂	-20~80°C	NBR合成橡膠
E-LBK□□DMUU							



- 樹脂保持器可能有黑色和黃色兩種顏色，性能相同，請放心使用。

Type	內接圓直徑dr	容許公差	類型	外徑D容許公差		全長L 容許公差	H	T	d	d1	t	P.C.D.	W	偏心(最大)	滾珠列數	直角度	重量(g)		
				無表面處理	有表面處理														
E-LBK	6	0	DUU (無表面處理) DMUU (鍍無電解鍍)	±0.12	12	0	0	29	28	5	3.5	6	3.1	20	22	4	0.018	21	
					15	-0.013	-0.018	37	32	5	3.5	6	3.1	24	25			39	
					19	0	0	47	40	6	4.5	7.5	4.1	29	30			65	
					21	-0.016	-0.023	54	42	6	4.5	7.5	4.1	32	32			69	
					28	0	0	56	48	8	5.5	9	5.1	38	37			132	
	16	-0.015		-0.025	±0.4	32	-0.018	-0.025	65	54	8	5.5	9	5.1	43	42	5	0.02	197
						40	0	0	83	62	8	5.5	9	5.1	51	50			440
						45	-0.021	-0.028	90	74	10	6.6	11	6.1	60	58			481
						45	0	0	90	74	10	6.6	11	6.1	60	58			481
						45	-0.018	-0.025	90	74	10	6.6	11	6.1	60	58			481

Order 訂購範例 請依照選定步驟①~③選擇型式和數值後再行訂購。

型式(1)Type · 2內接圓直徑dr · 3類型

dr	基本額定荷重		靜態容許力矩(N·m)
	C(動態)N	Co(靜態)N	
6	226	310	1.42
8	310	452	2.12
10	508	718	4.37
12	634	814	6.2
16	1164	1448	13.1
20	1554	2068	18.3
25	1725	3068	25.3
30	2440	3974	42.7

型號生成方法 方法1 MISUMI官網搜尋



方法2 步驟1 MISUMI官網搜尋 步驟2 經濟型品牌選定

