

MISUMI 經濟型 線性襯套 圓法蘭 標準型/加長型/反向沉頭孔型

代表型號：E-LBF13LUU

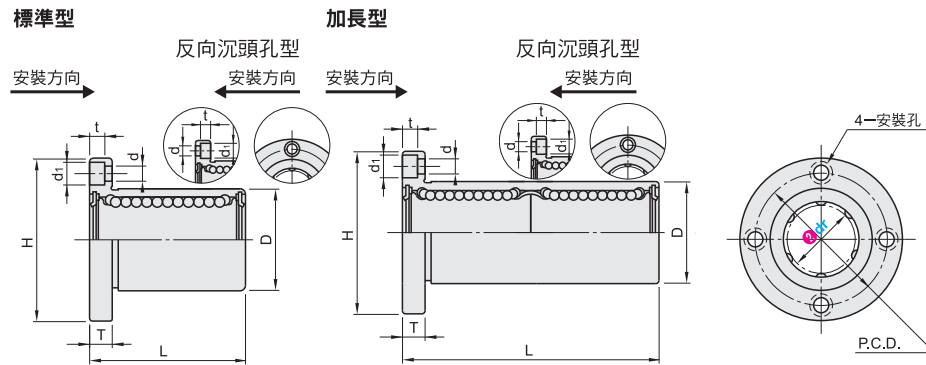


183 2個起訂 元/個 最低為標準品 38折
 149 100個起 元/個 大訂單再享 81折

數量	價格	折扣	出貨日
2~19	183	—	1日
20~99	166	9折	1日
100~300	149	81折	5日

若超過以上訂購數量，交期另外洽詢。實際出貨日與價格以「訂購」時報價單中的內容為準。

沉頭孔型	Type	材質	硬度	表面處理	滾珠 材質	保持器 材質	使用環境 溫度	附屬品：墊片 材質
反向沉頭孔型	E-LBFZ	相當於 SUJ2	58HRC~	—	相當於 SUJ2	樹脂	-20~80°C	NBR合成橡膠
標準型	E-LBF			鍍無電解鍍				
	E-LBFM							



反向沉頭孔型可由背面安裝。樹脂保持器可能有黑色和黃色兩種顏色，性能相同，請放心使用。

Type	dr	容許公差	類型	外徑D容許公差				全長L			H	T	d	d1	
				標準型 無表面處理	加長型 無表面處理	標準型 有表面處理	加長型 有表面處理	標準型	加長型	容許 公差					
E-LBFZ E-LBF (無表面處理)	6	+0.003 -0.012	UU (標準型)	12	0	0	0	19	35	±0.3	28	5	3.5	6	
	8			15	-0.015	-0.016	-0.015	-0.015	24	45	32	40			
	10			19				29	55	40					
	12			21				30	57	42			6	4.5	7.5
	13			23	0	-0.018	0	-0.018	32	61	43				
	16			28					37	70	48				
E-LBFM (鍍無電解鍍)	20	+0.003 -0.013	LUU (加長型)	32	0	0	0	42	80	±0.6	54	8	5.5	9	
	25			40	-0.021	-0.021	-0.021	-0.021	59	112	62				
	30			45				64	123	74			10	6.6	11
	35*			52	0	0	0	0	70	135	82				
	40*			60	-0.028	-0.03	-0.025	-0.028	80	151	96				
	50*			80	+0.003 -0.015		0	0	0	0	100	192	116	13	9

*E-LBFZ無dr35、40、50。

Order 訂購範例 請依照選定步驟①~③選擇型式和數值後再行訂購。
 型式(①Type · ②內接圓直徑dr · ③類型)
 E-LBF13LUU

內接圓直徑dr	t	P.C.D.	偏心		滾珠 列數	直角度		基本動態額定 荷重C(動態)N		基本動態額定 荷重Co(靜態)N		重量(g)		加長型靜態 容許力矩 (N·m)
			標準型	加長型		標準型	加長型	標準型	加長型	標準型	加長型			
6	3.1	20	0.024	0.028	4	0.024	0.028	206	324	265	529	24	31	2.18
8		265						431	380	784	37	51	4.31	
10		372						588	549	1100	72	98	7.24	
12	4.1	32	0.03	5	0.03	0.03	412	657	598	1200	76	110	10.9	
13		510					813	784	1570	88	130	11.6		
16		775					1230	1180	2350	120	190	19.7		
20	5.1	43	0.03	0.04	6	0.03	0.04	882	1400	1370	2740	180	260	26.8
25		980						1560	1570	3140	340	540	43.4	
30		1570						2490	2740	5490	470	680	82.8	
35	6.1	60	0.04	6	0.04	0.045	1670	2650	3140	6270	650	1020	110	
40		2160					3430	4020	8040	1060	1570	147		
50		3820					6080	7940	15900	2200	3600	397		

型號生成方法 方法1 MISUMI官網搜尋 方法2 步驟1 MISUMI官網搜尋 步驟2 經濟型品牌選定

Type E-LBF 關鍵字 線性襯套 圓法蘭

MISUMI 經濟型

MISUMI 經濟型 線性襯套 標準圓法蘭 中長型

代表型號：E-LBF10DUU

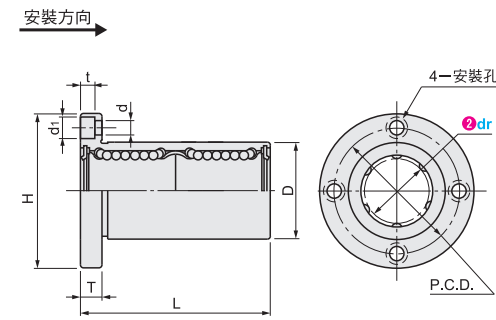


136 2個起訂 元/個 最低為標準品 44折
 112 100個起 元/個 大訂單再享 82折

數量	價格	折扣	出貨日
2~19	136	—	1日
20~99	124	91折	1日
100~150	112	82折	5日

若超過以上訂購數量，交期另外洽詢。實際出貨日與價格以「訂購」時報價單中的內容為準。

Type	材質	硬度	表面處理	滾珠 材質	保持器 材質	使用環境 溫度	附屬品：墊片 材質
E-LBF□□DUU	相當於SUJ2	58HRC~	—	相當於 SUJ2	樹脂	-20~80°C	NBR合成橡膠
E-LBF□□DMUU			鍍無電解鍍				



樹脂保持器可能有黑色和黃色兩種顏色，性能相同，請放心使用。

Type	內接圓直徑dr	容許公差	類型	外徑D容許公差			全長L 容許公差	H	T	d	d1	t	P.C.D.	偏心 (最大)	滾珠 列數	直角度	重量(g)
				D	無表面 處理	有表面 處理											
E-LBF	6	-0.012	DUU (無表面處理) DMUU (鍍無電解鍍)	12	0	0	29	28	5	3.5	6	3.1	20	0.018	4	0.018	27
	8			15	-0.013	-0.018	37	32	5	3.5	6	3.1	24				47
	10			19	0	0	47	40					29				85
	12			21	-0.016	-0.023	47	42	6	4.5	7.5	4.1	32				89
	16			28	0	-0.025	56	48	8	5.5	9	5.1	38				157
	20			32	0	-0.028	65	54					43				232
	25			40	0	0	83	62	8	5.5	9	5.1	51				479
	30			45	-0.021	-0.028	90	74	10	6.6	11	6.1	60				559

Order 訂購範例 請依照選定步驟①~③選擇型式和數值後再行訂購。
 型式(①Type · ②內接圓直徑dr · ③類型)
 E-LBF10DUU

dr	基本額定荷重		靜態容許力矩 (N·m)
	C(動態)N	Co(靜態)N	
6	226	310	1.42
8	310	452	2.12
10	508	718	4.37
12	634	814	6.2
16	1164	1448	13.1
20	1554	2068	18.3
25	1725	3068	25.3
30	2440	3974	42.7

型號生成方法 方法1 MISUMI官網搜尋 方法2 步驟1 MISUMI官網搜尋 步驟2 經濟型品牌選定

Type E-LBF 關鍵字 線性襯套 圓法蘭

MISUMI 經濟型

2 線性滑軌·導桿·滾珠導桿·襯套

迷你線性滑軌 P.121

線性滑軌 P.131

交叉滾子滑軌 P.147

導桿 P.151

線性襯套 P.159

滾珠導桿 P.185

無給油襯套 P.208

導桿架 P.226

固定環 P.229

163

2 線性滑軌·導桿·滾珠導桿·襯套

迷你線性滑軌 P.121

線性滑軌 P.131

交叉滾子滑軌 P.147

導桿 P.151

線性襯套 P.159

滾珠導桿 P.185

無給油襯套 P.208

導桿架 P.226

固定環 P.229

164