

MISUMI 經濟型 線性襯套 圓法蘭 標準型/加長型/反向沉頭孔型

代表型號：E-LBF13LUU

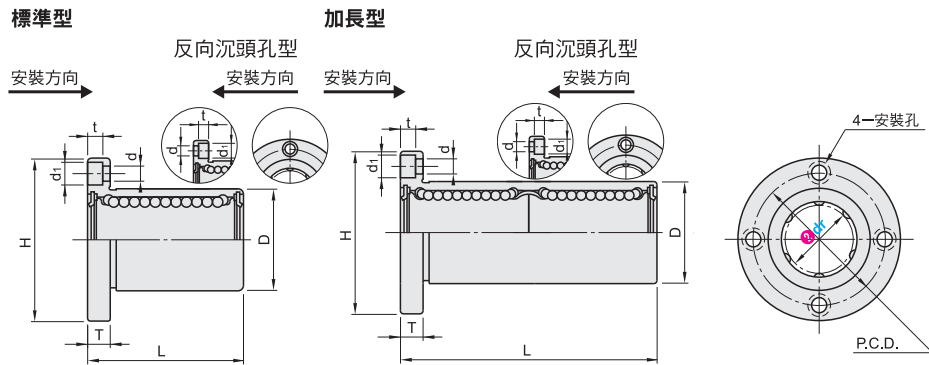


183 2個起訂 元/個 最低為標準品 38折
 149 100個起 元/個 大訂單再享 81折

數量	價格	折扣	出貨日
2~19	183	—	1日
20~99	166	9折	1日
100~300	149	81折	5日

若超過以上訂購數量，交期另外洽詢。實際出貨日與價格以「訂購」時報價單中的內容為準。

沉頭孔型	Type	材質	外殼 硬度	表面處理	滾珠 材質	保持器 材質	使用環境 溫度	附屬品：墊片 材質
反向沉頭孔型	E-LBFZ	相當於 SUJ2	58HRC~	—	相當於 SUJ2	樹脂	-20~80°C	NBR合成橡膠
標準型	E-LBF			鍍無電解鍍				
	E-LBFM							



反向沉頭孔型可由背面安裝。樹脂保持器可能有黑色和黃色兩種顏色，性能相同，請放心使用。

Type	dr	容許公差	類型	外徑D容許公差				全長L			H	T	d	d1		
				標準型 無表面處理	加長型 無表面處理	標準型 有表面處理	加長型 有表面處理	標準型	加長型	容許公差						
E-LBFZ E-LBF (無表面處理)	6	+0.003 -0.013	UU (標準型)	12	0	0	0	19	35	±0.3	28	5	3.5	6		
				15	-0.015	-0.016	-0.015	24	45	32						
				19				29	55	40						
				21				30	57	42						
				23	0	-0.018	0	-0.018	32	61	43					
	E-LBFM (鍍無電解鍍)	25		+0.003 -0.015	LUU (加長型)	28	0	0	0	37	70	±0.6	48	8	5.5	9
						32	-0.021	-0.021	-0.021	42	80	54				
						40				59	112	62				
						45				64	123	74				
						52	0	0	0	70	135	82				
E-LBFZ E-LBF (無表面處理)	35*	+0.003 -0.016	UU (標準型)	60		-0.028	-0.03	-0.025	-0.028	80	151	±0.6	96	10	6.6	11
				80		0	0	0	0	0	0					
E-LBFM (鍍無電解鍍)	40*	+0.003 -0.016		LUU (加長型)	80	-0.03	-0.032	-0.028	-0.03	100	192	±0.6	116	13	9	14

*E-LBFZ無dr35、40、50。

Order 訂購範例 請依照選定步驟①~③選擇型式和數值後再行訂購。
 型式(①Type · ②內接圓直徑dr · ③類型)
 E-LBF13LUU

內接圓直徑dr	t	P.C.D.	偏心		滾珠列數	直角度		基本動態額定荷重C(動態)N		基本動態額定荷重Co(靜態)N		重量(g)		加長型靜態容許力矩(N·m)
			標準型	加長型		標準型	加長型	標準型	加長型	標準型	加長型			
6	3.1	20	0.024	0.028	4	0.024	0.028	206	324	265	529	24	31	2.18
								265	431	380	784	37	51	4.31
								372	588	549	1100	72	98	7.24
8	4.1	29	0.024	0.03	4	0.024	0.03	412	657	598	1200	76	110	10.9
								510	813	784	1570	88	130	11.6
								775	1230	1180	2350	120	190	19.7
10	5.1	33	0.03	0.04	5	0.03	0.04	882	1400	1370	2740	180	260	26.8
								980	1560	1570	3140	340	540	43.4
								1570	2490	2740	5490	470	680	82.8
12	6.1	38	0.03	0.04	6	0.03	0.04	1670	2650	3140	6270	650	1020	110
								2160	3430	4020	8040	1060	1570	147
								3820	6080	7940	15900	2200	3600	397

型號生成方法 方法1 MISUMI官網搜尋
 Type E-LBF

方法2 步驟1 MISUMI官網搜尋 步驟2 經濟型品牌選定
 關鍵字 線性襯套 圓法蘭

MISUMI 經濟型 線性襯套 標準圓法蘭 中長型

代表型號：E-LBF10DUU

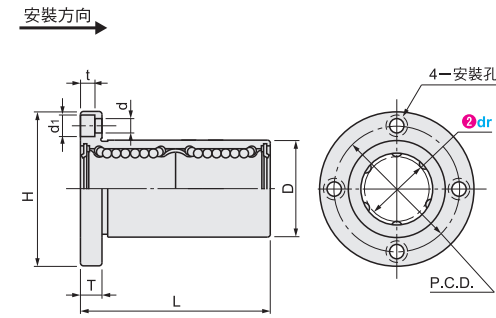


136 2個起訂 元/個 最低為標準品 44折
 112 100個起 元/個 大訂單再享 82折

數量	價格	折扣	出貨日
2~19	136	—	1日
20~99	124	91折	1日
100~150	112	82折	5日

若超過以上訂購數量，交期另外洽詢。實際出貨日與價格以「訂購」時報價單中的內容為準。

Type	外殼 材質	外殼 硬度	表面處理	滾珠 材質	保持器 材質	使用環境 溫度	附屬品：墊片 材質
E-LBF□□DUU	相當於SUJ2	58HRC~	—	相當於SUJ2	樹脂	-20~80°C	NBR合成橡膠
E-LBF□□DMUU			鍍無電解鍍				



樹脂保持器可能有黑色和黃色兩種顏色，性能相同，請放心使用。

Type	內接圓直徑dr	容許公差	類型	外徑D容許公差			全長L 容許公差	H	T	d	d1	t	P.C.D.	偏心(最大)	滾珠列數	直角度	重量(g)		
				D	無表面處理	有表面處理													
E-LBF	6	0	DUU (無表面處理) DMUU (鍍無電解鍍)	±0.012	12	0	0	29	±0.4	28	5	3.5	6	20	4	0.018	0.018	27	
					15	-0.013	-0.018	37										32	47
					19	0	0	47										40	85
					21	-0.016	-0.023	56										42	89
					28	0	0	65										48	157
	8	-0.015		±0.018	±0.6	±0.6	32	0	0	83	54	8	5.5	9	5.1	43	5	0.02	232
							40	-0.021	-0.028	90	62	479							
							60	0	0	96	60	559							
							80												
							100												

Order 訂購範例 請依照選定步驟①~③選擇型式和數值後再行訂購。
 型式(①Type · ②內接圓直徑dr · ③類型)
 E-LBF10DUU

dr	基本額定荷重		靜態容許力矩(N·m)
	C(動態)N	Co(靜態)N	
6	226	310	1.42
8	310	452	2.12
10	508	718	4.37
12	634	814	6.2
16	1164	1448	13.1
20	1554	2068	18.3
25	1725	3068	25.3
30	2440	3974	42.7

型號生成方法 方法1 MISUMI官網搜尋
 Type E-LBF

方法2 步驟1 MISUMI官網搜尋 步驟2 經濟型品牌選定
 關鍵字 線性襯套 圓法蘭

2 線性滑軌·導桿·滾珠導桿·襯套

迷你線性滑軌 P.121

線性滑軌 P.131

交叉滾子滑軌 P.147

導桿 P.151

線性襯套 P.159

滾珠導桿 P.185

無給油襯套 P.208

導桿架 P.226

固定環 P.229

163

2 線性滑軌·導桿·滾珠導桿·襯套

迷你線性滑軌 P.121

線性滑軌 P.131

交叉滾子滑軌 P.147

導桿 P.151

線性襯套 P.159

滾珠導桿 P.185

無給油襯套 P.208

導桿架 P.226

固定環 P.229

164