

MISUMI 經濟型 線性導桿 兩端內螺牙附扳手槽型

新商品 NEW

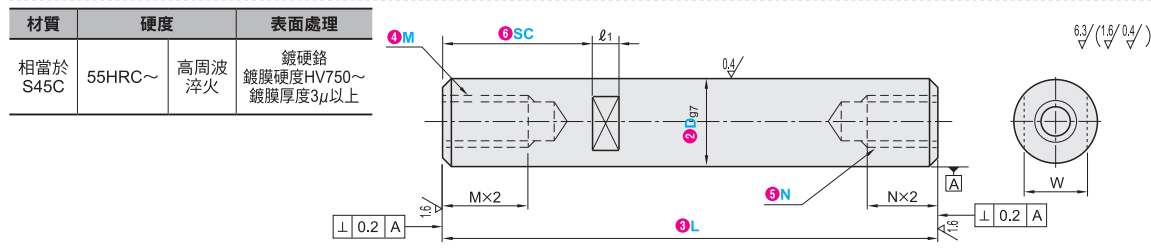


代表型號：E-PSFJZ30-600-M12-N12-SC10

886 2支起訂 元/支 最低為標準品 7折
 620 50支起 元/支 大訂單再享 7折

數量	單價	折扣	出貨日
2~9	886	-	9日
10~49	842	95折	9日
50~99	620	7折	12日

CAD 2D 3D 若超過以上訂購數量，交期另外洽詢。實際出貨日與價格以「訂購」時報價單中的內容為準。

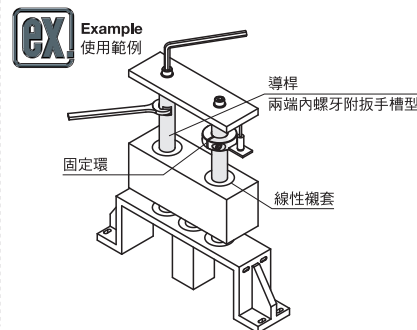


型式 1 Type	2 軸徑D (φ)	公差g7	3 長度L 指定單位 1mm	4 M (粗螺牙) 5 N (粗螺牙)	扳手槽尺寸		
					6 SC	W	l1
E-PSFJZ	6	-0.004 -0.016	20~600	3	5	8	
	8	-0.005 -0.020	20~800	3 4 5	7		
	10	-0.006 -0.024	20~1000	3 4 5 6	8		
	12	-0.007 -0.028	25~1000	4 5 6 8	10		
	13	-0.007 -0.034	150~1200	4 5 6 8 10	11		
	15	-0.007 -0.034	30~1200	4 5 6 8 10 12	13		
	16	-0.007 -0.034	35~1200	4 5 6 8 10 12 16	14		
	20	-0.007 -0.034	35~1500	6 8 10 12 16 20	17		
	25	-0.009 -0.034	50~1500	8 10 12 16 20 24	22		
	30	-0.009 -0.034		10 12 16 20 24 30	27		
	35	-0.009 -0.034		12 16 20 24 30	30		
	40	-0.009 -0.034			36		
	50	-0.009 -0.034			41		

Order 訂購範例 請依照選定步驟 1~6 選擇型式和數值後再行訂購。
 *選擇長度時僅需填上數字，不需加L字母。
 型式 (1 Type · 2 D) - (3 L) - (4 M) - (5 N) - (6 SC)
 E-PSFJZ30 - 600 - M12 - N12 - SC10

Alterations 追加加工 型式 (1 Type · 2 D) - (3 L) - (4 M) - (5 N) - (6 SC) - (LKC...etc.)
 E-PSFJZ30 - 600 - M12 - N12 - SC10 - LKC

Alterations	Code	Spec.
	LKC	變更L尺寸公差 指定方法LKC 使用LKC時，L尺寸可指定單位為0.1mm L < 200 ... L ± 0.03 200 ≤ L < 500 ... L ± 0.05 500 ≤ L ≤ 1000 ... L ± 0.1 (L > 1000 無法變更)
	FC	追加1處平面 指定方法FC10-A8 FC、A=指定單位1mm FC ≤ 3 × D 1.5 × D < FC 時，FC ≤ L/2 A = 0 或 A ≥ 2 不可與WFC併用
	WFC	追加2處平面 指定方法WFC8-A8-E2 WFC、A、E=指定單位1mm WFC ≤ 3 × D 1.5 × D < WFC 時，2WFC ≤ L/2 A(E) = 0 或 A(E) ≥ 2 加工的兩平面不保證在同一水平面上，不可與FC併用



Alterations	Code	Spec.
	SX	追加第2個扳手槽 指定方法SX15 SX=指定單位1mm SC + SX + l1 × 2 < L SX ≥ 0 無法在同一平面上加工

型號生成方法 方法1 MISUMI 官網搜尋 方法2 步驟1 MISUMI 官網搜尋 步驟2 經濟型品牌選定
 Type 關鍵字 MISUMI 經濟型

MISUMI 經濟型 線性導桿 兩端內螺牙型

新商品 NEW

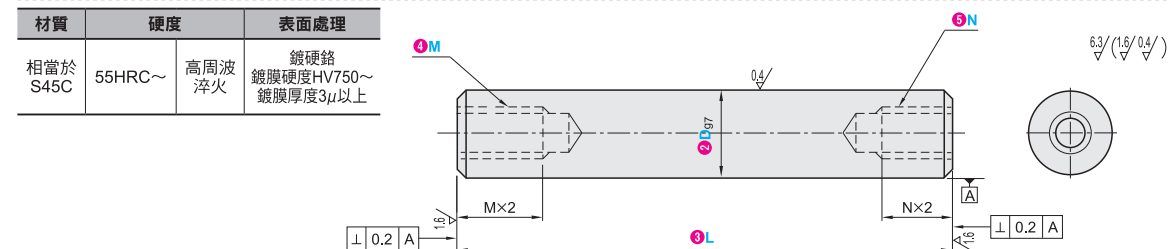


代表型號：E-PSFJW30-600-M12-N12

876 2支起訂 元/支 最低為標準品 74折
 613 50支起 元/支 大訂單再享 7折

數量	單價	折扣	出貨日
2~9	876	-	9日
10~49	832	95折	9日
50~99	613	7折	12日

CAD 2D 3D 若超過以上訂購數量，交期另外洽詢。實際出貨日與價格以「訂購」時報價單中的內容為準。

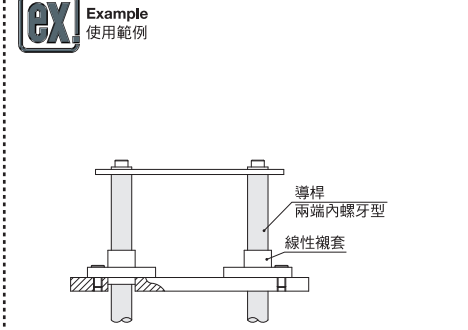


型式 1 Type	2 軸徑D (φ)	公差g7	3 長度L 指定單位 1mm	4 螺牙No. M (粗螺牙) 5 螺牙No. N (粗螺牙)	
				6 SC	7 W
E-PSFJW	5	-0.004 -0.016	25~400	3	
	6	-0.005 -0.020	20~600	3 4 5	
	8	-0.006 -0.024	20~800	3 4 5 6	
	10	-0.006 -0.028	20~1000	4 5 6 8	
	12	-0.007 -0.034	25~1000	4 5 6 8 10	
	13	-0.007 -0.034	50~1200	4 5 6 8 10 12	
	15	-0.007 -0.034	30~1200	4 5 6 8 10 12 16	
	16	-0.007 -0.034	35~1200	4 5 6 8 10 12 16 20	
	20	-0.009 -0.034	35~1500	6 8 10 12 16 20 24	
	25	-0.009 -0.034		8 10 12 16 20 24 30	
	30	-0.009 -0.034		10 12 16 20 24 30	
	35	-0.009 -0.034		12 16 20 24 30	
	40	-0.009 -0.034			
	50	-0.009 -0.034			

Order 訂購範例 請依照選定步驟 1~5 選擇型式和數值後再行訂購。
 *選擇長度時僅需填上數字，不需加L字母。
 型式 (1 Type · 2 D) - (3 L) - (4 M) - (5 N)
 E-PSFJW30 - 600 - M12 - N12

Alterations 追加加工 型式 (1 Type · 2 D) - (3 L) - (4 M) - (5 N) - (LKC...etc.)
 E-PSFJW30 - 600 - M12 - N12 - LKC

Alterations	Code	Spec.
	LKC	變更L尺寸公差 指定方法LKC 使用LKC時，L尺寸可指定單位為0.1mm L < 200 ... L ± 0.03 200 ≤ L < 500 ... L ± 0.05 500 ≤ L ≤ 1000 ... L ± 0.1 (L > 1000 無法變更)
	FC	追加1處平面 指定方法FC10-A8 適用條件適用於D=6以上 FC、A=指定單位1mm FC ≤ 3 × D 1.5 × D < FC 時，FC ≤ L/2 A = 0 或 A ≥ 2 不可與WFC併用
	WFC	追加2處平面 指定方法WFC8-A8-E2 適用條件適用於D=6以上 WFC、A、E=指定單位1mm WFC ≤ 3 × D 1.5 × D < WFC 時，2WFC ≤ L/2 A(E) = 0 或 A(E) ≥ 2 加工的兩平面不保證在同一水平面上，不可與FC併用



型號生成方法 方法1 MISUMI 官網搜尋 方法2 步驟1 MISUMI 官網搜尋 步驟2 經濟型品牌選定
 Type 關鍵字 MISUMI 經濟型

2 線性滑軌·導桿·滾珠導桿·線性襯套
 迷你線性滑軌 P.121
 低、高組裝線性滑軌 P.131
 交叉滾子滑軌 P.147
 導桿 P.151
 線性襯套 P.159
 滾珠導桿 P.185
 無給油襯套 P.208
 導桿架 P.226
 固定環 P.229

2 線性滑軌·導桿·滾珠導桿·線性襯套
 迷你線性滑軌 P.121
 低、高組裝線性滑軌 P.131
 交叉滾子滑軌 P.147
 導桿 P.151
 線性襯套 P.159
 滾珠導桿 P.185
 無給油襯套 P.208
 導桿架 P.226
 固定環 P.229