

# MISUMI 經濟型 高組裝線性滑軌 滑塊加長型

代表型號：C-HLGHA20-280

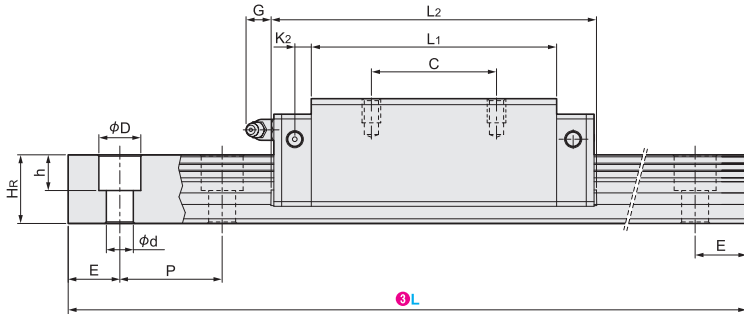
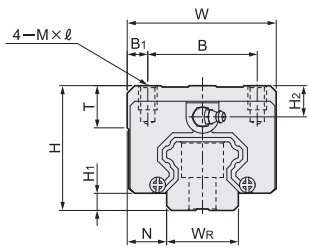
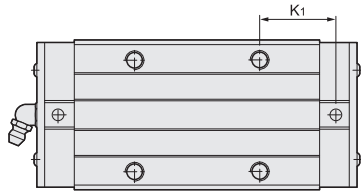
**739** 1支起訂 元/支 最低為標準品 **16折**

數量	折扣	出貨日
1~49	-	11日

若超過以上訂購數量，交期另外洽詢。實際出貨日與價格以「訂購」時報價單中的內容為準。



材質	硬度
碳素鋼	58HRC~



- ① L長度的尺寸公差為±2mm。
- ② 此產品無表面處理，務必採取防鏽措施。
- ③ 組件包含1個滑塊，如需新增滑塊，請參考商品概要頁P.132的追加加工對應。
- ④ 滑塊單品型號有C-HLGAB20、C-HLGAB25、C-HLGAB30、C-HLGAB35、C-HLGAB45，分別適用於No.20、25、30、35、45的線性滑軌。

## L尺寸指定型

型式	① 長度L (指定單位1mm)	組件尺寸 (mm)			
		H	H1	N	
C-HLGHA	160~3960	20	30	4.6	12
		25	40	5.5	12.5
		30	45	6	16
	200~3960	35	55	7.5	18
		45	70	9.5	20.5

Order 訂購範例 請依照選定步驟①~④選擇型式和數值後再行訂購。  
 型式(①Type · ②No.) - ③長度L - ④追加加工\*  
 C-HLGHA20 - 280

\*追加加工請參考商品概要頁P.132。

型號生成方法 方法1 MISUMI官網搜尋 方法2 步驟1 MISUMI官網搜尋 步驟2 經濟型品牌選定

Type **C-HLGHA** 關鍵字 **高組裝加長型**  MISUMI  經濟型

## L尺寸指定型

No.	滑塊尺寸 (mm)											
	W	B	B1	C	L1	L2	K1	K2	G	M×ℓ	T	H2
20	44	32	6	50	65.2	91	12.8	5.9	14.11	M5×6	8	6
25	48	35	6.5	60	78.6	103.3	19.1	6	13.9	M6×8	8.5	10
30	60	40	10	72	93	128.7	21.8	5.7	13.4	M8×10	9.8	16
35	70	50	13	80	105.8	151.7	22.5	6.9	11.9	M8×12	16.6	18.4
45	86	60	13	80	128.8	169.9	30.1	10	13.5	M10×17	16.6	18.4

No.	滑軌尺寸 (mm)						滑軌固定螺栓尺寸 (mm)
	WR	HR	D	h	d	P	
20	20	17.5	9.5	8.5	6	60	M5×16
25	23	22	11	9	7	60	M6×20
30	28	26	14	12	9	80	M8×25
35	34	29	14	12	9	80	M8×25
45	45	38	20	17	14	105	M12×35

請參考下方計算表

## 荷重參數

No.	基本額定荷重		靜態容許力矩		重量	
	C (動態) (kN)	Co (靜態) (kN)	Ma · Mb (kN · m)	Mc (kN · m)	滑塊 (kg)	滑軌 (kg/m)
20	32.7	47.96	0.35	0.35	0.39	2.21
25	42.2	69.07	0.57	0.56	0.69	3.21
30	58.6	93.99	0.92	0.88	1.16	4.47
35	77.9	122.77	1.4	1.54	1.92	6.3
45	125.3	191.85	1.55	1.98	3.61	10.41

## L尺寸指定型的詳細尺寸

L：滑軌長度

M：軌道安裝孔數

P：軌道孔間距

$$E = \frac{L - (M - 1) \times P}{2}$$

No.	20	25	30	35	45	安裝孔數 M	No.	20	25	30	35	45	安裝孔數 M
	-	-	-	-	-	2		2060~2119	2062~2121	2744~2823	2744~2823	3615~3719	35
	160~199	160~201	200~279	200~279	200~359	3		2120~2179	2122~2181	2824~2903	2824~2903	3720~3824	36
	200~259	202~261	280~343	280~343	360~464	4		2180~2239	2182~2241	2904~2983	2904~2983	3825~3929	37
	260~319	262~321	344~423	344~423	465~569	5		2240~2299	2242~2301	2984~3063	2984~3063	3930~3960	38
	320~379	322~381	424~503	424~503	570~674	6		2300~2359	2302~2361	3064~3143	3064~3143	-	39
	380~439	382~441	504~583	504~583	675~779	7		2360~2419	2362~2421	3144~3223	3144~3223	-	40
	440~499	442~501	584~663	584~663	780~884	8		2420~2479	2422~2481	3224~3303	3224~3303	-	41
	500~559	502~561	664~743	664~743	885~989	9		2480~2539	2482~2541	3304~3383	3304~3383	-	42
	560~619	562~621	744~823	744~823	990~1094	10		2540~2599	2542~2601	3384~3463	3384~3463	-	43
	620~679	622~681	824~903	824~903	1095~1199	11		2600~2659	2602~2661	3464~3543	3464~3543	-	44
	680~739	682~741	904~983	904~983	1200~1304	12		2660~2719	2662~2721	3544~3623	3544~3623	-	45
	740~799	742~801	984~1063	984~1063	1305~1409	13		2720~2779	2722~2781	3624~3703	3624~3703	-	46
	800~859	802~861	1064~1143	1064~1143	1410~1514	14		2780~2839	2782~2841	3704~3783	3704~3783	-	47
	860~919	862~921	1144~1223	1144~1223	1515~1619	15		2840~2899	2842~2901	3784~3863	3784~3863	-	48
	920~979	922~981	1224~1303	1224~1303	1620~1724	16		2900~2959	2902~2961	3864~3943	3864~3943	-	49
	980~1039	982~1041	1304~1383	1304~1383	1725~1829	17		2960~3019	2962~3021	3944~3960	3944~3960	-	50
L	1040~1099	1042~1101	1384~1463	1384~1463	1830~1934	18		3020~3079	3022~3081	-	-	-	51
	1100~1159	1102~1161	1464~1543	1464~1543	1935~2039	19		3080~3139	3082~3141	-	-	-	52
	1160~1219	1162~1221	1544~1623	1544~1623	2040~2144	20		3140~3199	3142~3201	-	-	-	53
	1220~1279	1222~1281	1624~1703	1624~1703	2145~2249	21		3200~3259	3202~3261	-	-	-	54
	1280~1339	1282~1341	1704~1783	1704~1783	2250~2354	22		3260~3319	3262~3321	-	-	-	55
	1340~1399	1342~1401	1784~1863	1784~1863	2355~2459	23		3320~3379	3322~3381	-	-	-	56
	1400~1459	1402~1461	1864~1943	1864~1943	2460~2564	24		3380~3439	3382~3441	-	-	-	57
	1460~1519	1462~1521	1944~2023	1944~2023	2565~2669	25		3440~3499	3442~3501	-	-	-	58
	1520~1579	1522~1581	2024~2103	2024~2103	2670~2774	26		3500~3559	3502~3561	-	-	-	59
	1580~1639	1582~1641	2104~2183	2104~2183	2775~2879	27		3560~3619	3562~3621	-	-	-	60
	1640~1699	1642~1701	2184~2263	2184~2263	2880~2984	28		3620~3679	3622~3681	-	-	-	61
	1700~1759	1702~1761	2264~2343	2264~2343	2985~3089	29		3680~3739	3682~3741	-	-	-	62
	1760~1819	1762~1821	2344~2423	2344~2423	3090~3194	30		3740~3799	3742~3801	-	-	-	63
	1820~1879	1822~1881	2424~2503	2424~2503	3195~3299	31		3800~3859	3802~3861	-	-	-	64
	1880~1939	1882~1941	2504~2583	2504~2583	3300~3404	32		3860~3919	3862~3921	-	-	-	65
	1940~1999	1942~2001	2584~2663	2584~2663	3405~3509	33		3920~3960	3922~3960	-	-	-	66
	2000~2059	2002~2061	2664~2743	2664~2743	3510~3614	34		P	60	80	105		

型號生成方法 方法1 MISUMI官網搜尋 方法2 步驟1 MISUMI官網搜尋 步驟2 經濟型品牌選定

Type **C-HLGHA** 關鍵字 **高組裝加長型**  MISUMI  經濟型

2

線性滑軌·導桿·滾珠導桿·襯套

迷你線性滑軌

P.121

線性滑軌

P.131

交叉滾子滑軌

P.147

導桿

P.151

線性襯套

P.159

滾珠導桿

P.185

無給油襯套

P.208

導桿架

P.226

固定環

P.229

141

2

線性滑軌·導桿·滾珠導桿·襯套

迷你線性滑軌

P.121

線性滑軌

P.131

交叉滾子滑軌

P.147

導桿

P.151

線性襯套

P.159

滾珠導桿

P.185

無給油襯套

P.208

導桿架

P.226

固定環

P.229

142