

MISUMI 經濟型 高組裝線性滑軌 標準滑塊型

代表型號：C-HLG15-280

434 1支起訂 元/支 **18折** 最低為標準品

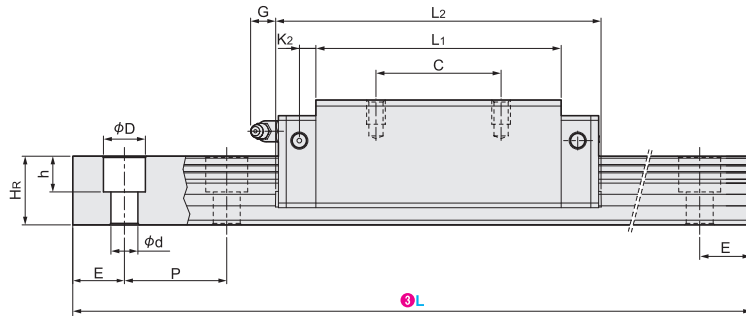
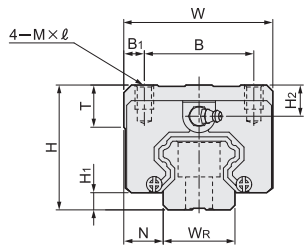
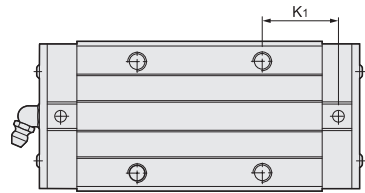
數量	折扣	出貨日
1~99	-	1日

☛若超過以上訂購數量，交期另外洽詢。實際出貨日與價格以「訂購」時報價單中的內容為準。



CAD 2D 3D

材質	硬度
碳素鋼	58HRC~



- ① L長度的尺寸公差為±2mm。
- ② 此產品無表面處理，務必採取防鏽措施。
- ③ 組件包含1個滑塊，如需新增滑塊，請參考商品概要頁P.132的追加加工對應。
- ④ 滑塊單品型號有C-HLGB15、C-HLGB20、C-HLGB25、C-HLGB30、C-HLGB35、C-HLGB45，分別適用於No.15、20、25、30、35、45的線性滑軌。

■L尺寸指定型

Type	No.	①長度L (指定單位1mm)	組件尺寸 (mm)		
			H	H1	N
C-HLG	15	100~3960	28	4.3	9.5
	20		30	4.6	12
	25		40	5.5	12.5
	30		45	6	16
	35		55	7.5	18
	45		70	9.5	20.5

Order 訂購範例 請依照選定步驟①~④選擇型式和數值後再行訂購。
 型式(①Type · ②No.) - ③長度L - ④追加加工*
 C-HLG15 - 280
 *追加加工請參考商品概要頁P.132。

型號生成方法 方法1 MISUMI官網搜尋 方法2 步驟1 MISUMI官網搜尋 步驟2 經濟型品牌選定

Type **C-HLG** 關鍵字 **高組裝標準型** MISUMI 經濟型

■L尺寸指定型

No.	滑塊尺寸 (mm)											
	W	B	B1	C	L1	L2	K1	K2	G	M×ℓ	T	H2
15	34	26	4	26	39.4	61.4	10.6	4.85	5.6	M4×5	5.5	7.8
20	44	32	6	36	50.5	76.34	12.1	4.9	14.1	M5×6	8	6.2
25	48	35	6.5	35	58	85.2	16.3	6	12.4	M6×8	8.2	10
30	60	40	10	40	70	103.8	20.3	5.7	13.5	M8×10	8.6	9.5
35	70	50		50	80	117.8	20.8	7	13.4	M8×12	10.2	16
45	86	60	13	60	97	139.5	22.7	10	13.5	M10×17	16	18.4

No.	滑軌尺寸 (mm)						E	滑軌固定螺栓 尺寸 (mm)
	WR	HR	D	h	d	P		
15	15	15	7.5	5.3	4.5	60	請參考下方計算表	M4×16
20	20	17.5	9.5	8.5	6			M5×16
25	23	22	11	9	7			M6×20
30	28	26	14	12	9	80		M8×25
35	34	29						20
45	45	38						

■荷重參數

No.	基本額定荷重		靜態容許力矩		重量	
	C (動態) (kN)	Co (靜態) (kN)	Ma · Mb (kN · m)	Mc (kN · m)	滑塊 (kg)	滑軌 (kg/m)
15	11.38	16.97	0.1	0.12	0.18	1.45
20	17.75	27.76	0.2	0.27	0.3	2.21
25	26.48	36.49	0.33	0.42	0.51	3.21
30	38.74	52.19	0.53	0.66	0.88	4.47
35	64.6	93.88	0.81	1.16	1.45	6.3
45	103.8	146.71	1.55	1.88	2.73	10.41

■L尺寸指定型的詳細尺寸

L : 滑軌長度
 M : 軌道安裝孔數
 P : 軌道孔間距
 $E = \frac{L - (M-1) \times P}{2}$

No.	15	20	25	30	35	45	安裝孔數 M	No.	15	20	25	30	35	45	安裝孔數 M
L	100~139	100~139	100~141	-	-	-	2	L	2060~2119	2060~2119	2062~2121	2744~2823	2744~2823	3615~3719	35
	140~199	140~199	142~201	200~279	200~279	200~359	3		2120~2179	2120~2179	2122~2181	2824~2903	2824~2903	3720~3824	36
	200~259	200~259	202~261	280~343	280~343	360~464	4		2180~2239	2180~2239	2182~2241	2904~2983	2904~2983	3825~3929	37
	260~319	260~319	262~321	344~423	344~423	465~569	5		2240~2299	2240~2299	2242~2301	2984~3063	2984~3063	3930~3960	38
	320~379	320~379	322~381	424~503	424~503	570~674	6		2300~2359	2300~2359	2302~2361	3064~3143	3064~3143	-	39
	380~439	380~439	382~441	504~583	504~583	675~779	7		2360~2419	2360~2419	2362~2421	3144~3223	3144~3223	-	40
	440~499	440~499	442~501	584~663	584~663	780~884	8		2420~2479	2420~2479	2422~2481	3224~3303	3224~3303	-	41
	500~559	500~559	502~561	664~743	664~743	885~989	9		2480~2539	2480~2539	2482~2541	3304~3383	3304~3383	-	42
	560~619	560~619	562~621	744~823	744~823	990~1094	10		2540~2599	2540~2599	2542~2601	3384~3463	3384~3463	-	43
	620~679	620~679	622~681	824~903	824~903	1095~1199	11		2600~2659	2600~2659	2602~2661	3464~3543	3464~3543	-	44
	680~739	680~739	682~741	904~983	904~983	1200~1304	12		2660~2719	2660~2719	2662~2721	3544~3623	3544~3623	-	45
	740~799	740~799	742~801	984~1063	984~1063	1305~1409	13		2720~2779	2720~2779	2722~2781	3624~3703	3624~3703	-	46
	800~859	800~859	802~861	1064~1143	1064~1143	1410~1514	14		2780~2839	2780~2839	2782~2841	3704~3783	3704~3783	-	47
	860~919	860~919	862~921	1144~1223	1144~1223	1515~1619	15		2840~2899	2840~2899	2842~2901	3784~3863	3784~3863	-	48
	920~979	920~979	922~981	1224~1303	1224~1303	1620~1724	16		2900~2959	2900~2959	2902~2961	3864~3943	3864~3943	-	49
	980~1039	980~1039	982~1041	1304~1383	1304~1383	1725~1829	17		2960~3019	2960~3019	2962~3021	3944~3960	3944~3960	-	50
	1040~1099	1040~1099	1042~1101	1384~1463	1384~1463	1830~1934	18		3020~3079	3020~3079	3022~3081	-	-	-	51
	1100~1159	1100~1159	1102~1161	1464~1543	1464~1543	1935~2039	19		3080~3139	3080~3139	3082~3141	-	-	-	52
	1160~1219	1160~1219	1162~1221	1544~1623	1544~1623	2040~2144	20		3140~3199	3140~3199	3142~3201	-	-	-	53
	1220~1279	1220~1279	1222~1281	1624~1703	1624~1703	2145~2249	21		3200~3259	3200~3259	3202~3261	-	-	-	54
1280~1339	1280~1339	1282~1341	1704~1783	1704~1783	2250~2354	22	3260~3319	3260~3319	3262~3321	-	-	-	55		
1340~1399	1340~1399	1342~1401	1784~1863	1784~1863	2355~2459	23	3320~3379	3320~3379	3322~3381	-	-	-	56		
1400~1459	1400~1459	1402~1461	1864~1943	1864~1943	2460~2564	24	3380~3439	3380~3439	3382~3441	-	-	-	57		
1460~1519	1460~1519	1462~1521	1944~2023	1944~2023	2565~2669	25	3440~3499	3440~3499	3442~3501	-	-	-	58		
1520~1579	1520~1579	1522~1581	2024~2103	2024~2103	2670~2774	26	3500~3559	3500~3559	3502~3561	-	-	-	59		
1580~1639	1580~1639	1582~1641	2104~2183	2104~2183	2775~2879	27	3560~3619	3560~3619	3562~3621	-	-	-	60		
1640~1699	1640~1699	1642~1701	2184~2263	2184~2263	2880~2984	28	3620~3679	3620~3679	3622~3681	-	-	-	61		
1700~1759	1700~1759	1702~1761	2264~2343	2264~2343	2985~3089	29	3680~3739	3680~3739	3682~3741	-	-	-	62		
1760~1819	1760~1819	1762~1821	2344~2423	2344~2423	3090~3194	30	3740~3799	3740~3799	3742~3801	-	-	-	63		
1820~1879	1820~1879	1822~1881	2424~2503	2424~2503	3195~3299	31	3800~3859	3800~3859	3802~3861	-	-	-	64		
1880~1939	1880~1939	1882~1941	2504~2583	2504~2583	3300~3404	32	3860~3919	3860~3919	3862~3921	-	-	-	65		
1940~1999	1940~1999	1942~2001	2584~2663	2584~2663	3405~3509	33	3920~3960	3920~3960	3922~3960	-	-	-	66		
2000~2059	2000~2059	2002~2061	2664~2743	2664~2743	3510~3614	34	P	60		80		105			

型號生成方法 方法1 MISUMI官網搜尋 方法2 步驟1 MISUMI官網搜尋 步驟2 經濟型品牌選定

Type **C-HLG** 關鍵字 **高組裝標準型** MISUMI 經濟型

2 線性滑軌·導桿·滾珠導桿·線性襯套

迷你線性滑軌 P.121

低、高組裝線性滑軌 P.131

交叉滾子滑軌 P.147

導桿 P.151

線性襯套 P.159

滾珠導桿 P.185

無給油襯套 P.208

導桿架 P.226

固定環 P.229

139

2 線性滑軌·導桿·滾珠導桿·線性襯套

迷你線性滑軌 P.121

低、高組裝線性滑軌 P.131

交叉滾子滑軌 P.147

導桿 P.151

線性襯套 P.159

滾珠導桿 P.185

無給油襯套 P.208

導桿架 P.226

固定環 P.229

140