

代表型號：C-ELGSA15-280

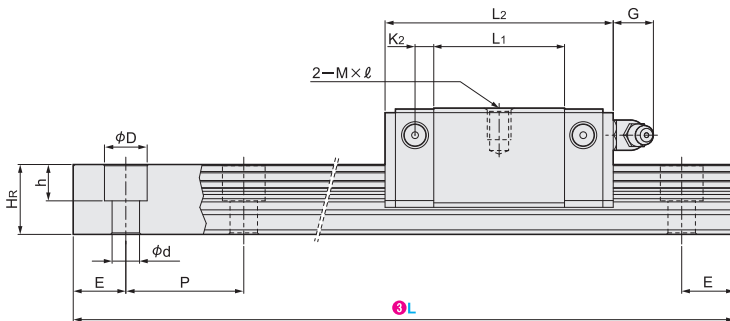
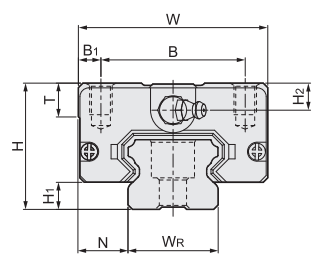
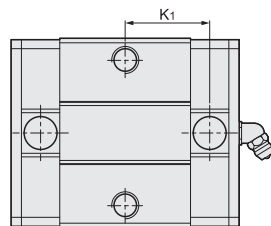
585 1支起訂 元/支 最低為標準品 29折

數量	折扣	出貨日
1~49	-	11日

若超過以上訂購數量，交期另外洽詢。實際出貨日與價格以「訂購」時報價單中的內容為準。



材質	硬度
碳素鋼	58HRC~



- ① L長度的尺寸公差為±2mm。
- ② 此產品無表面處理，務必採取防鏽措施。
- ③ 組件包含1個滑塊，如需新增滑塊，請參考商品概要頁P.132的追加加工對應。
- ④ 滑塊單品型號有C-ELGSAB15、C-ELGSAB20、C-ELGSAB25、C-ELGSAB30，分別適用於No.15、20、25、30的線性滑軌。

■L尺寸指定型

型式	① 長度L (指定單位1mm)	組件尺寸 (mm)		
		H	H1	N
C-ELGSA	15	100~131	100~139	100~141
		132~191	140~199	142~201
	20	192~251	200~259	202~261
		252~311	260~319	262~321
25	312~371	320~379	322~381	
	372~431	380~439	382~441	
30	432~491	440~499	442~501	
	492~551	500~559	502~561	
		552~611	560~619	562~621
		612~671	620~679	622~681
		672~731	680~739	682~741
		732~791	740~799	742~801
		792~851	800~859	802~861
		852~911	860~919	862~921
		912~971	920~979	922~981
		972~1031	980~1039	982~1041
		1032~1091	1040~1099	1042~1101
		1092~1151	1100~1159	1102~1161
		1152~1211	1160~1219	1162~1221
		1212~1271	1220~1279	1222~1281
		1272~1331	1280~1339	1282~1341
		1332~1391	1340~1399	1342~1401
		1392~1451	1400~1459	1402~1461
		1452~1511	1460~1519	1462~1521
		1512~1571	1520~1579	1522~1581
		1572~1631	1580~1639	1582~1641
		1632~1691	1640~1699	1642~1701
		1692~1751	1700~1759	1702~1761
		1752~1811	1760~1819	1762~1821
		1812~1871	1820~1879	1822~1881
		1872~1931	1880~1939	1882~1941
		1932~1991	1940~1999	1942~2001
		1992~2051	2000~2059	2002~2061

Order 訂購範例 請依照選定步驟①~④選擇型式和數值後再行訂購。
 型式(①Type · ②No.) - ③長度L - ④追加加工*
 C-ELGSA15 - 280

*追加加工請參考商品概要頁P.132。

■L尺寸指定型

No.	滑塊尺寸 (mm)										
	W	B	B1	L1	L2	K1	K2	G	M×ℓ	T	H2
15	34	26	4	23.1	41.3	14.8	3.5	4.3	M4×6	6	5.2
20	42	32	5	29	61.3	18.9	4.3	13.3	M5×7	8	5.8
25	48	35	6.5	35.5	64.6	22.7	4.55	9.7	M6×9	8	8.1
30	60	40	10	41.6	69.9	26.9	6	14.2	M8×12	9	8.3

No.	滑軌尺寸 (mm)							滑軌固定螺柱尺寸 (mm)	
	WR	HR	D	h	d	P	E		
15	15	12.5	7.5	5.3	4.5	60	請參考下方計算表	M4×16	
20	20	15.5	9.5	8.5	6			M5×16	
25	23	18	11	9	7	M6×20			
30	28	23	14		9	80		M8×25	

■荷重參數

No.	基本額定荷重		靜態容許力矩		重量	
	C (動態) (kN)	Co (靜態) (kN)	MA · MB (kN · m)	Mc (kN · m)	滑塊 (kg)	滑軌 (kg/m)
15	5.35	9.4	0.04	0.08	0.09	1.25
20	7.23	12.74	0.06	0.13	0.15	2.08
25	11.4	19.5	0.12	0.23	0.25	2.67
30	16.42	28.1	0.21	0.4	0.45	4.35

■L尺寸指定型的詳細尺寸

L：滑軌長度
 M：軌道安裝孔數
 P：軌道孔間距

$$E = \frac{L - (M - 1) \times P}{2}$$

No.	15	20	25	30	安裝孔數M	No.	15	20	25	30	安裝孔數M
L	100~131	100~139	100~141	-	2	L	2052~2111	2060~2119	2062~2121	2744~2823	35
	132~191	140~199	142~201	200~279	3		2112~2171	2120~2179	2122~2181	2824~2903	36
	192~251	200~259	202~261	280~343	4		2172~2231	2180~2239	2182~2241	2904~2983	37
	252~311	260~319	262~321	344~423	5		2232~2291	2240~2299	2242~2301	2984~3063	38
	312~371	320~379	322~381	424~503	6		2292~2351	2300~2359	2302~2361	3064~3143	39
	372~431	380~439	382~441	504~583	7		2352~2411	2360~2419	2362~2421	3144~3223	40
	432~491	440~499	442~501	584~663	8		2412~2471	2420~2479	2422~2481	3224~3303	41
	492~551	500~559	502~561	664~743	9		2472~2531	2480~2539	2482~2541	3304~3383	42
	552~611	560~619	562~621	744~823	10		2532~2591	2540~2599	2542~2601	3384~3463	43
	612~671	620~679	622~681	824~903	11		2592~2651	2600~2659	2602~2661	3464~3543	44
	672~731	680~739	682~741	904~983	12		2652~2711	2660~2719	2662~2721	3544~3623	45
	732~791	740~799	742~801	984~1063	13		2712~2771	2720~2779	2722~2781	3624~3703	46
	792~851	800~859	802~861	1064~1143	14		2772~2831	2780~2839	2782~2841	3704~3783	47
	852~911	860~919	862~921	1144~1223	15		2832~2891	2840~2899	2842~2901	3784~3863	48
	912~971	920~979	922~981	1224~1303	16		2892~2951	2900~2959	2902~2961	3864~3943	49
	972~1031	980~1039	982~1041	1304~1383	17		2952~3011	2960~3019	2962~3021	3944~3963	50
	1032~1091	1040~1099	1042~1101	1384~1463	18		3012~3071	3020~3079	3022~3081	-	51
	1092~1151	1100~1159	1102~1161	1464~1543	19		3072~3131	3080~3139	3082~3141	-	52
	1152~1211	1160~1219	1162~1221	1544~1623	20		3132~3191	3140~3199	3142~3201	-	53
	1212~1271	1220~1279	1222~1281	1624~1703	21		3192~3251	3200~3259	3202~3261	-	54
1272~1331	1280~1339	1282~1341	1704~1783	22	3252~3311	3260~3319	3262~3321	-	55		
1332~1391	1340~1399	1342~1401	1784~1863	23	3312~3371	3320~3379	3322~3381	-	56		
1392~1451	1400~1459	1402~1461	1864~1943	24	3372~3431	3380~3439	3382~3441	-	57		
1452~1511	1460~1519	1462~1521	1944~2023	25	3432~3491	3440~3499	3442~3501	-	58		
1512~1571	1520~1579	1522~1581	2024~2103	26	3492~3551	3500~3559	3502~3561	-	59		
1572~1631	1580~1639	1582~1641	2104~2183	27	3552~3611	3560~3619	3562~3621	-	60		
1632~1691	1640~1699	1642~1701	2184~2263	28	3612~3671	3620~3679	3622~3681	-	61		
1692~1751	1700~1759	1702~1761	2264~2343	29	3672~3731	3680~3739	3682~3741	-	62		
1752~1811	1760~1819	1762~1821	2344~2423	30	3732~3791	3740~3799	3742~3801	-	63		
1812~1871	1820~1879	1822~1881	2424~2503	31	3792~3851	3800~3859	3802~3861	-	64		
1872~1931	1880~1939	1882~1941	2504~2583	32	3852~3911	3860~3919	3862~3921	-	65		
1932~1991	1940~1999	1942~2001	2584~2663	33	3912~3971	3920~3979	3922~3981	-	66		
1992~2051	2000~2059	2002~2061	2664~2743	34	P				80		

型號生成方法 方法1 MISUMI官網搜尋 方法2 步驟1 MISUMI官網搜尋 步驟2 經濟型品牌選定

Type C-ELGSA 關鍵字 低組裝短滑塊型

於網頁搜尋生成訂購型號

型號生成方法 方法1 MISUMI官網搜尋 方法2 步驟1 MISUMI官網搜尋 步驟2 經濟型品牌選定

Type C-ELGSA 關鍵字 低組裝短滑塊型

於網頁搜尋生成訂購型號

2 線性滑軌·導桿·滾珠導桿·襯套

迷你線性滑軌 P.121

低、高組裝線性滑軌 P.131

交叉滾子滑軌 P.147

導桿 P.151

線性襯套 P.159

滾珠導桿 P.185

無給油襯套 P.208

導桿架 P.226

固定環 P.229

2 線性滑軌·導桿·滾珠導桿·襯套

迷你線性滑軌 P.121

低、高組裝線性滑軌 P.131

交叉滾子滑軌 P.147

導桿 P.151

線性襯套 P.159

滾珠導桿 P.185

無給油襯套 P.208

導桿架 P.226

固定環 P.229