

# MISUMI 經濟型 迷你線性滑軌 寬軌 滑塊加長型

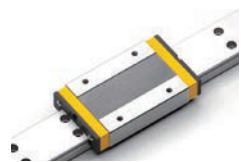
代表型號：E-MLGW9H-80

**591** 1支起訂 元/支 **↓42折** 最低為標準品

**532** 30支起 元/支 **↓9折** 大訂單再享

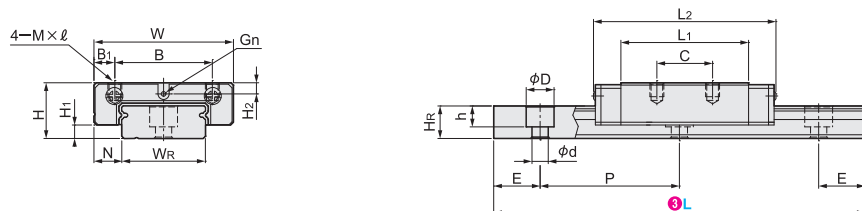
數量	折扣	出貨日
1~29	—	9日
30~199	9折	9日

若超過以上訂購數量，交期另外洽詢。實際出貨日與價格以「訂購」時報價單中的內容為準。

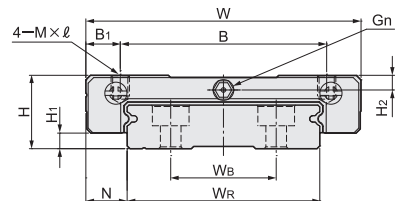


Type	材質			滑軌表面處理	硬度	精度/預壓
	滑軌	滑塊	迴流端蓋			
E-MLGW	碳素鋼	碳素鋼	樹脂	—	58~62 HRC	普通級/間隙型
E-GMLGW	—	—	—	真空鍍鉻	—	—

No.7、9、12



No.15



組件包含1個滑塊，如需新增滑塊，請參考商品概要頁P.122的追加加工對應。

如對防鏽有一定要求，請選擇真空鍍鉻處理的型號。

真空鍍鉻型號產品僅對滑軌進行處理，滑軌端面和滑塊本體無鍍膜。

## L尺寸指定型

型式	滑塊類型	長度L (指定單位1mm)	組件尺寸 (mm)			滑塊尺寸 (mm)					
			H	H1	N	W	B	B1	C	L1	L2
E-MLGW (無表面處理)	加長型	50~900	9	1.9	5.5	25	19	3	19	30.8	41
		60~900	12	2.9	6	30	23	3.5	24	38.5	50.8
		70~900	14	3.4	8	40	28	6	28	45.6	60.25
		80~900	16		9	60	45	7.5	35	57	74.1

No.	滑塊尺寸 (mm)			滑軌尺寸 (mm)						滑軌固定螺柱尺寸 (mm)		
	Gn	Mxℓ	H2	WR	WB	HR	D	h	d		P	E
7H	φ1.2	M3×3	1.85	14	—	5.2	6	3.2	3.5	30	請參考 P.130 公式計算	M3×6
9H			2.4	18		7						M3×8
12H		M3×3.6	2.8	24	8.5	M4×8						
15H			M3	M4×4.2	3.2	42	23	9.5	8	4.5		40

Order 訂購範例

請依照選定步驟①~④選擇型式和數值後再行訂購。

型式(①Type · ②No.) - ③長度L - ④追加加工\*

E-MLGW9H - 80

\*追加加工請參考商品概要頁P.122。

型號生成方法

方法1 MISUMI官網搜尋  
Type **E-MLGW**

方法2 關鍵字

步驟1 MISUMI官網搜尋  
步驟2 經濟型品牌選定  
關鍵字 **迷你線性滑軌 寬軌**

## 荷重參數

No.	基本額定荷重		靜態容許力矩		重量	
	C (動態) (kN)	Co (靜態) (kN)	MA · Mb (N · m)	Mc (N · m)	滑塊 (kg)	滑軌 (kg/m)
7H	1.77	3.14	15.53	23.45	0.029	0.51
9H	3.43	5.89	34	54.54	0.057	0.91
12H	5.1	8.24	57.37	102.7	0.103	1.49
15H	8.93	13.38	122.6	299.01	0.215	2.86

## L尺寸指定型的詳細尺寸

L : 滑軌長度

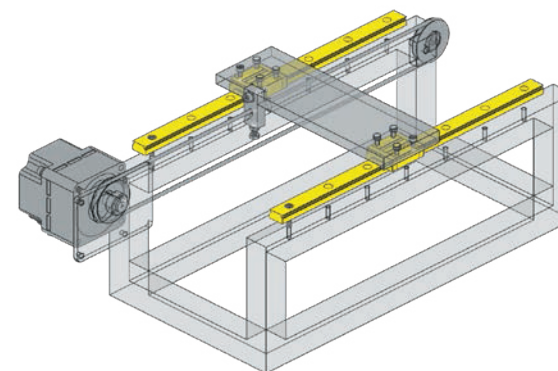
M : 軌道安裝孔數

P : 軌道孔間距

$$E = \frac{L - (M - 1) \times P}{2}$$

No.	7H	9H	12H	15H	安裝孔數 M	No.	7H	9H	12H	15H	安裝孔數 M	
L	50~67	60~67	70~89	80~89	2	L	488~517	488~517	650~689	650~689	17	
	68~97	68~97	90~129	90~129	3		518~547	518~547	690~729	690~729	18	
	98~127	98~127	130~169	130~169	4		548~577	548~577	730~769	730~769	19	
	128~157	128~157	170~209	170~209	5		578~607	578~607	770~809	770~809	20	
	158~187	158~187	210~249	210~249	6		608~637	608~637	810~849	810~849	21	
	188~217	188~217	250~289	250~289	7		638~667	638~667	850~889	850~889	22	
	218~247	218~247	290~329	290~329	8		668~697	668~697	890~900	890~900	23	
	248~277	248~277	330~369	330~369	9		698~727	698~727			24	
	278~307	278~307	370~409	370~409	10		728~757	728~757			25	
	308~337	308~337	410~449	410~449	11		758~787	758~787			26	
	338~367	338~367	450~489	450~489	12		788~817	788~817	—	—	27	
	368~397	368~397	490~529	490~529	13		818~847	818~847			28	
	398~427	398~427	530~569	530~569	14		848~877	848~877			29	
	428~457	428~457	570~609	570~609	15		878~900	878~900			30	
	458~487	458~487	610~649	610~649	16				30	30		
	P										40	40

Example 使用範例



## 滑台直動裝置

透過馬達驅動皮帶輪裝置，驅動2列迷你線性滑軌進行直線運動。適合用於中低精度度及低荷重的情况。

型號生成方法

方法1 MISUMI官網搜尋  
Type **E-MLGW**

方法2 關鍵字

步驟1 MISUMI官網搜尋  
步驟2 經濟型品牌選定  
關鍵字 **迷你線性滑軌 寬軌**

2

線性滑軌 · 導桿 · 滾珠導桿 · 襯套 · 迷你線性滑軌

P.121

低、高組裝

P.131

交叉滾子滑軌

P.147

導桿

P.151

線性襯套

P.159

滾珠導桿

P.185

無給油襯套

P.208

導桿架

P.226

固定環

P.229

2

線性滑軌 · 導桿 · 滾珠導桿 · 襯套 · 迷你線性滑軌

P.121

低、高組裝

P.131

交叉滾子滑軌

P.147

導桿

P.151

線性襯套

P.159

滾珠導桿

P.185

無給油襯套

P.208

導桿架

P.226

固定環

P.229