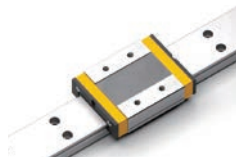


MISUMI 經濟型 迷你線性滑軌 寬軌 標準滑塊型

代表型號：E-MLGW9-50

519 1支起訂 元/支
468 30支起 元/支

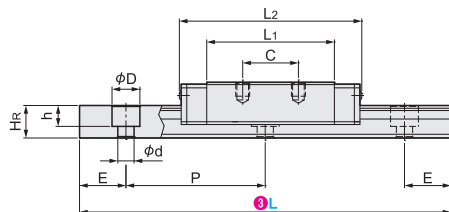
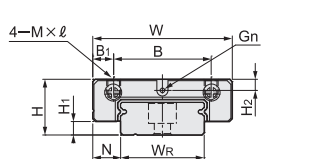
最低為標準品 **↓49折**
 大訂單再享 **↓9折**



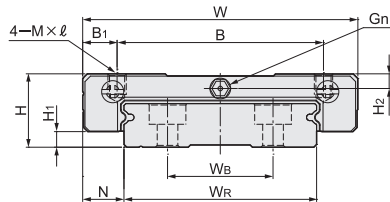
若超過以上訂購數量，交期另外洽詢。實際出貨日與價格以「訂購」時報價單中的內容為準。

Type	材質			滑軌表面處理	硬度
	滑軌	滑塊	迴流端蓋		
E-MLGW	碳素鋼	碳素鋼	樹脂	—	58HRC~
E-GMLGW	—	—	—	真空鍍鉻	—

No.7、9、12



No.15



- ☑ 組件包含1個滑塊，如需新增滑塊，請參考商品概要頁P.122的追加加工對應。
- ☑ 如對防鏽有一定要求，請選擇真空鍍鉻處理的型號。
- ☑ 真空鍍鉻型號產品僅對滑軌進行處理，滑軌端面和滑塊本體無鍍膜。

■L尺寸指定型

型式 ①Type	No.	滑塊類型	③長度L (指定單位1mm)	組件尺寸 (mm)			滑塊尺寸 (mm)					
				H	H1	N	W	B	B1	C	L1	L2
E-MLGW (無表面處理)	7	標準型	50~900	9	1.9	5.5	25	19	3	10	21	31.4
	9			12	2.9	6	30	21	4.5	12	27.5	39.7
E-GMLGW (真空鍍鉻)	12		14	70~900	3.4	8	40	28	6	15	31.3	46
	15		16			9	60	45	7.5	20	38	54.85

No.	滑塊尺寸 (mm)				滑軌尺寸 (mm)						滑軌固定 螺栓尺寸 (mm)	
	Gn	M×l	H2	WR	WB	HR	D	h	d	P		E
7	φ1.2	M3×3	1.85	14	—	5.2	6	3.2	3.5	30	請參考 P.128 公式計算	M3×6
9			2.4	18		7						M3×8
12		M3×3.6	2.8	24	8.5	M4×8						
15			M3	M4×4.2	3.2	42	23	9.5	M4×10			

Order 訂購範例

請依照選定步驟①~④選擇型式和數值後再行訂購。
 型式(①Type·②No.) - ③長度L - ④追加加工*
 E-MLGW9 - 50
 *追加加工請參考商品概要頁P.122。

型號生成方法

方法1 MISUMI官網搜尋
 Type **E-MLGW**
 於網頁搜尋生成訂購型號

方法2 關鍵字

步驟1 MISUMI官網搜尋
 步驟2 經濟型品牌選定
 關鍵字 **迷你線性滑軌 寬軌**
 於網頁搜尋生成訂購型號

■荷重參數

No.	基本額定荷重		靜態容許力矩		重量	
	C (動態) (kN)	Co (靜態) (kN)	MA · MB (N · m)	Mc (N · m)	滑塊 (kg)	滑軌 (kg/m)
7	1.37	2.06	7.14	15.7	0.02	0.51
9	2.75	4.12	18.96	40.12	0.04	0.91
12	3.92	5.59	27.8	70.34	0.071	1.49
15	6.77	9.22	56.66	199.34	0.143	2.86

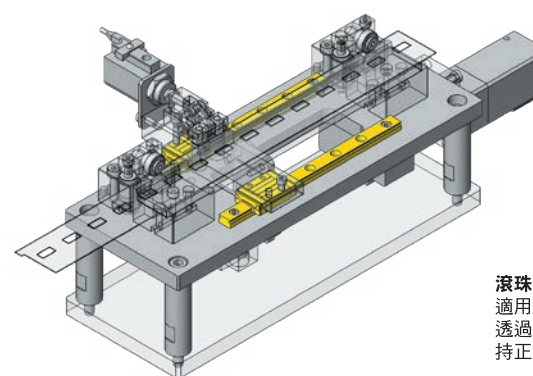
■L尺寸指定型的詳細尺寸

L : 滑軌長度
 M : 軌道安裝孔數
 P : 軌道孔間距

$$E = \frac{L - (M - 1) \times P}{2}$$

No.	7	9	12	15	安裝孔數 M
50~67	50~67	70~89	70~89	2	
68~97	68~97	90~129	90~129	3	
98~127	98~127	130~169	130~169	4	
128~157	128~157	170~209	170~209	5	
158~187	158~187	210~249	210~249	6	
188~217	188~217	250~289	250~289	7	
218~247	218~247	290~329	290~329	8	
248~277	248~277	330~369	330~369	9	
278~307	278~307	370~409	370~409	10	
308~337	308~337	410~449	410~449	11	
338~367	338~367	450~489	450~489	12	
368~397	368~397	490~529	490~529	13	
398~427	398~427	530~569	530~569	14	
428~457	428~457	570~609	570~609	15	
458~487	458~487	610~649	610~649	16	

No.	7	9	12	15	安裝孔數 M
488~517	488~517	650~689	650~689	17	
518~547	518~547	690~729	690~729	18	
548~577	548~577	730~769	730~769	19	
578~607	578~607	770~809	770~809	20	
608~637	608~637	810~849	810~849	21	
638~667	638~667	850~889	850~889	22	
668~697	668~697	890~900	890~900	23	
698~727	698~727	—	—	24	
728~757	728~757	—	—	25	
758~787	758~787	—	—	26	
788~817	788~817	—	—	27	
818~847	818~847	—	—	28	
848~877	848~877	—	—	29	
878~900	878~900	—	—	30	
P	30	30	40	40	



滾珠滾輪輸送組件
 適用於自動化設備的窄帶材運送構造。
 透過馬達和2列迷你線性滑軌使運送構造保持正確的固定間隔。

型號生成方法

方法1 MISUMI官網搜尋
 Type **E-MLGW**
 於網頁搜尋生成訂購型號

方法2 關鍵字

步驟1 MISUMI官網搜尋
 步驟2 經濟型品牌選定
 關鍵字 **迷你線性滑軌 寬軌**
 於網頁搜尋生成訂購型號