

MISUMI 經濟型 30度梯形螺桿止迴組件 圓型 軸承型

新商品 NEW



代表型號：C-MTQDB12

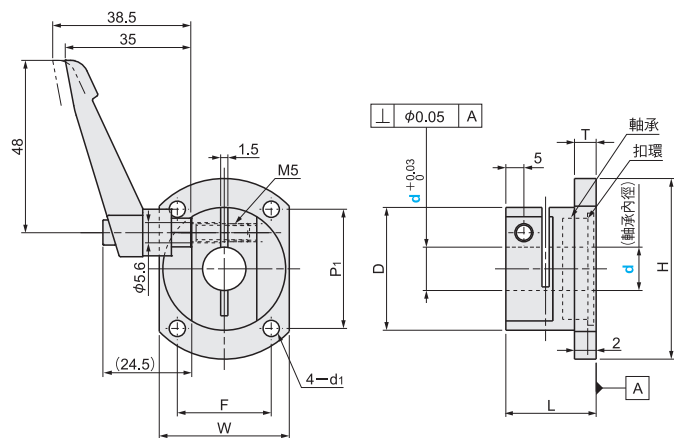
579 1個起訂 元/個 最低為標準品 27折

數量	折扣	出貨日
1~10	-	5日

若超過以上訂購數量，交期另外洽詢。實際出貨日與價格以「訂購」時報價單中的內容為準。



零件名稱	材質	表面處理
本體	相當於S20C	染黑處理
固定握柄	鋁壓鑄件	烤漆



請避免在未插入導桿的情況下使用(空鎖)。可能會導致變形而產生無法使用的狀況。

型式		L	D	H	T	d1	W	P1	F
Type	軸承內徑d								
	C-MTQDB	10	25	30	48	5	32	33	23
		12		32	50	6	34	35	25
	15	28	35	56		37	37	27	

Order 訂購範例 型式(Type・軸承內徑d) C-MTQDB12

型號生成方法 方法1 MISUMI官網搜尋 Type **C-MTQDB** 於網頁搜尋生成訂購型號

方法2 步驟1 MISUMI官網搜尋 步驟2 經濟型品牌選定 關鍵字 **止迴組件 圓型** MISUMI **經濟型** 於網頁搜尋生成訂購型號

MISUMI 經濟型 定位顯示器用夾板 標準型

新商品 NEW



代表型號：C-DPNK12

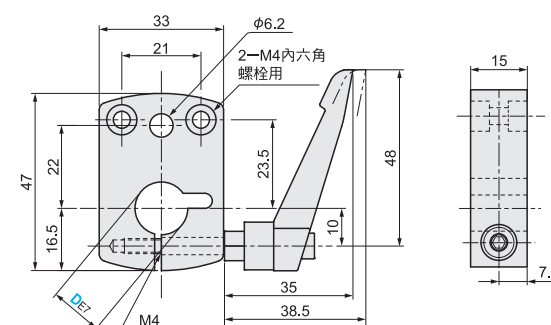
359 1個起訂 元/個 最低為標準品 27折

數量	折扣	出貨日
1~10	-	5日

若超過以上訂購數量，交期另外洽詢。實際出貨日與價格以「訂購」時報價單中的內容為準。



零件名稱	材質	表面處理
本體	鋁合金	黑色陽極處理
固定握柄	鋁壓鑄件	烤漆



請避免在未插入導桿的情況下使用(空鎖)。可能會導致變形而產生無法使用的狀況。

型式		重量(g)	
Type	孔徑D		
	C-DPNK	8	86
		10	85
		12	83
14		81	

Order 訂購範例 型式(Type・孔徑D) C-DPNK12

型號生成方法 方法1 MISUMI官網搜尋 Type **C-DPNK** 於網頁搜尋生成訂購型號

方法2 步驟1 MISUMI官網搜尋 步驟2 經濟型品牌選定 關鍵字 **夾板 標準** MISUMI **經濟型** 於網頁搜尋生成訂購型號