

# MISUMI 經濟型 30度梯形螺桿用方型螺帽 加寬方型

新商品 NEW



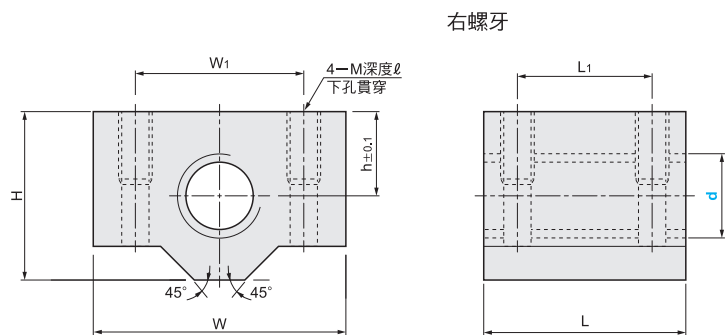
代表型號：C-MTSBHC12

735 1個起訂 元/個 最低為標準品 51折

數量	折扣	出貨日
1~10	-	1日

Ⓢ若超過以上訂購數量，交期另外洽詢。實際出貨日與價格以「訂購」時報價單中的內容為準。

CAD 2D 3D



材質 銅合金

型式 Type	螺牙No.d	螺距 P	h	W	H	L	L1	W1	M	ℓ	動態容許 推力 (kN)	重量 (g)
	10	2	10	30	20	24	16	20	M4	8	2.17	87
	12		11	38	22	30	20	26	M5		3.33	147
	14	3	14	44	28	35	24	32		M6	12	4.17
	16		16	48	32	40	28	36	5.67			267
	20	4	16	48	32	40	28	36	M8	16	8.34	357
	22		20	62	38	50	34	46			10.51	670
	25		20	62	38	50	34	46			12.09	629

Order 訂購範例

型式 (Type · d)  
C-MTSBHC12

# MISUMI 經濟型 30度梯形螺桿止迴組件 方型

新商品 NEW



代表型號：C-MDWZP12

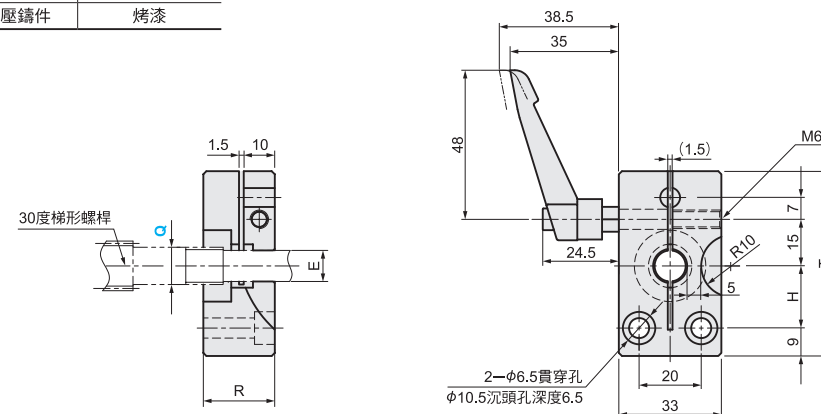
387 1個起訂 元/個 最低為標準品 27折

數量	折扣	出貨日
1~10	-	5日

Ⓢ若超過以上訂購數量，交期另外洽詢。實際出貨日與價格以「訂購」時報價單中的內容為準。

CAD 2D 3D

零件名稱	材質	表面處理
本體	相當於S20C	染黑處理
固定握柄	鋁壓鑄件	烤漆



Ⓢ請避免在未插入導桿的情況下使用(空鎖)。可能會導致變形而產生無法使用的狀況。

型式 Type	軸承內徑Q	T	H	R	E	建議對應固定側支撐座 (另購：請參考P.63)
						C-MDWZP
	8	54.5	15	22	6	C-TEK8
	10	59.5	20	23	8	C-TEK10
	12				10	C-TEK12
	15	61.5	22	25	12	C-TEK15

Order 訂購範例

型式 (Type · 軸承內徑Q)  
C-MDWZP12

型號生成方法 方法1 MISUMI官網搜尋 方法2 步驟1 MISUMI官網搜尋 步驟2 經濟型品牌選定

Type **C-MTSBHC** 關鍵字 **梯形螺桿螺帽**

於網頁搜尋生成訂購型號 於網頁搜尋生成訂購型號

MISUMI 經濟型

型號生成方法 方法1 MISUMI官網搜尋 方法2 步驟1 MISUMI官網搜尋 步驟2 經濟型品牌選定

Type **C-MDWZP** 關鍵字 **止迴組件 方型**

於網頁搜尋生成訂購型號 於網頁搜尋生成訂購型號

MISUMI 經濟型