

MISUMI 經濟型 螺桿支撐座 固定側 狹小間距方型

代表型號：C-TBK12

626 1個起訂 元/個 最低為標準品 25折

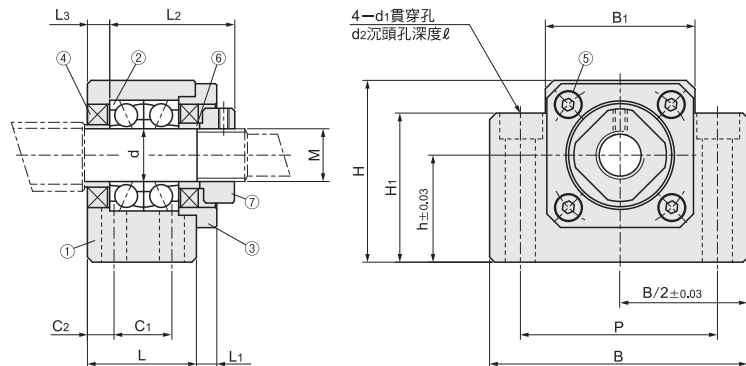
563 10個起 元/個 大訂單再享 9折

數量	折扣	出貨日
1~9	—	1日
10~100	9折	1日

若超過以上訂購數量，交期另外洽詢。實際出貨日與價格以「訂購」時報價單中的內容為準。



材質	表面處理
①③⑥⑦	①③⑥⑦
相當於S45C	染黑處理



構成零件

編號	零件名稱	數量
①	軸承固定座	1
②	軸承	1組
③	外殼	1
④	油封	2
⑤	內六角螺絲	4
⑥	軸環	2
⑦	緊固螺帽 (附組件)	1

型式	①Type	②No.	③支撐側 SET	軸徑d	L	L1	L2	L3	B	H	軸高度h	B1	H1	P	C1	C2	d1	d2	l	M (細螺牙)	油封適用軸徑
C-TBK	SET (僅限購買組件時)	10	10	10	25	5	29	5	60	39	22	34	32.5	46	13	6	6.6	11	1.5	M10×1.0	14.5
		12	12	12	25	5	29	5	60	43	25	35	32.5	46	13	6	6.6	11	1.5	M12×1.0	15.5
		15	15	15	27	6	32	6	70	48	28	40	38	54	15	8	9	14	6.5	M15×1.0	19.5
		20	20	20	35	8	43	8	88	60	34	52	50	70	19	8	9	14	8.5	M20×1.0	27.5
		25	25	25	42	12	54	9	106	80	48	64	70	85	22	10	11	17.5	11	M25×1.5	31.5

①附屬軸環⑥和附屬緊固螺帽⑦的尺寸請參閱MISUMI官網。
 ①②③④⑤為一體構造，請勿拆卸。
 ③SET品包含固定側支撐座和支撐側支撐座。

Order 訂購範例

請依照選定步驟①~③選擇型式和數值後再行訂購。

型式 (①Type · ②No.) - ③支撐側SET
 C-TBK12 - SET
 C-TBK12 - SET

型號生成方法

方法1 MISUMI官網搜尋
 Type 於網頁搜尋生成訂購型號

方法2 關鍵字

步驟1 MISUMI官網搜尋
 步驟2 經濟型品牌選定
 關鍵字 MISUMI 經濟型 於網頁搜尋生成訂購型號

MISUMI 經濟型 螺桿支撐座 支撐側 狹小間距方型

代表型號：C-TBF12

284 1個起訂 元/個 最低為標準品 29折

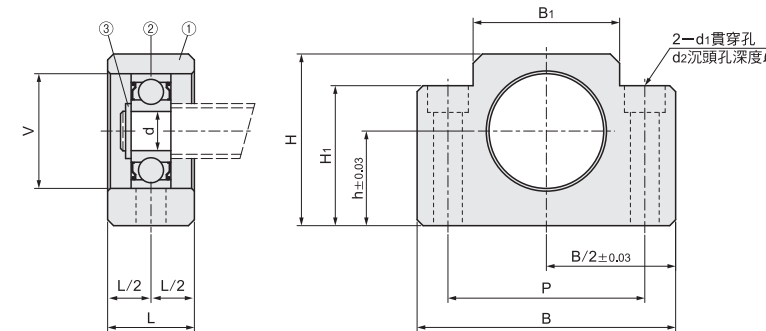
256 10個起 元/個 大訂單再享 9折

數量	折扣	出貨日
1~9	—	1日
10~100	9折	1日

若超過以上訂購數量，交期另外洽詢。實際出貨日與價格以「訂購」時報價單中的內容為準。



材質	表面處理
①	①
相當於S45C	染黑處理



構成零件

編號	零件名稱	數量
①	固定座	1
②	徑向軸承	1
③	扣環	1

型式	①Type	②No.	軸徑d	L	B	H	軸高度h	B1	H1	P	V	d1	d2	l	扣環規格
C-TBF	SET (僅限購買組件時)	10	8	20	60	39	22	34	32.5	46	22	6.6	11	1.5	S8
		12	10	20	60	43	25	35	32.5	46	26	6.6	11	1.5	S10
		15	15	20	70	48	28	40	38	54	32	6.5	11	1.5	S15
		20	20	26	88	60	34	52	50	70	42	9	14	8.5	S20
		25	25	30	106	80	48	64	70	85	52	11	17.5	11	S25

①②③為一體構造，請妥善保管。

Order 訂購範例

型式 (①Type · ②No.)
 C-TBF12

型號生成方法

方法1 MISUMI官網搜尋
 Type 於網頁搜尋生成訂購型號

方法2 關鍵字

步驟1 MISUMI官網搜尋
 步驟2 經濟型品牌選定
 關鍵字 MISUMI 經濟型 於網頁搜尋生成訂購型號