

MISUMI 經濟型 轉造滾珠螺桿 軸徑32 導程5/10/32 精度C7 搬送用螺桿

代表型號：C-TBSE3210-300

2,442 1支起訂 元/支 最低為標準品 **2折**
1,954 20支起 元/支 大訂單再享 **8折**



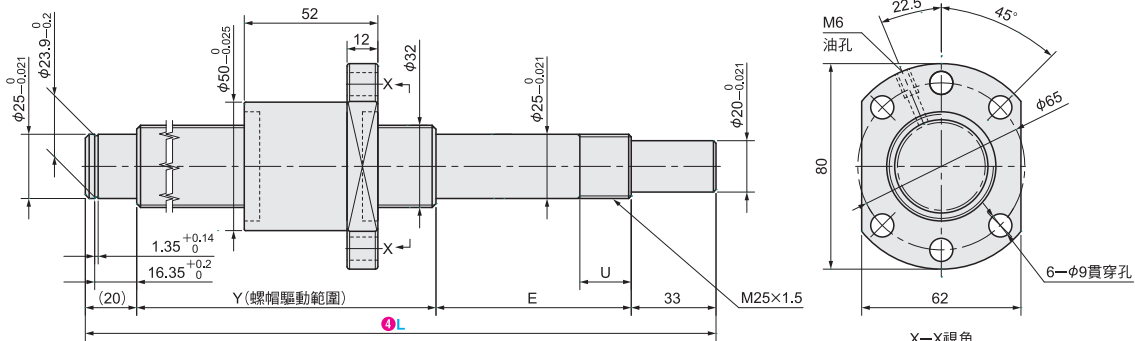
數量	折扣	出貨日
1~19	—	9日
20~49	8折	9日

若超過以上訂購數量，交期另外洽詢。實際出貨日與價格以「訂購」時報價單中的內容為準。

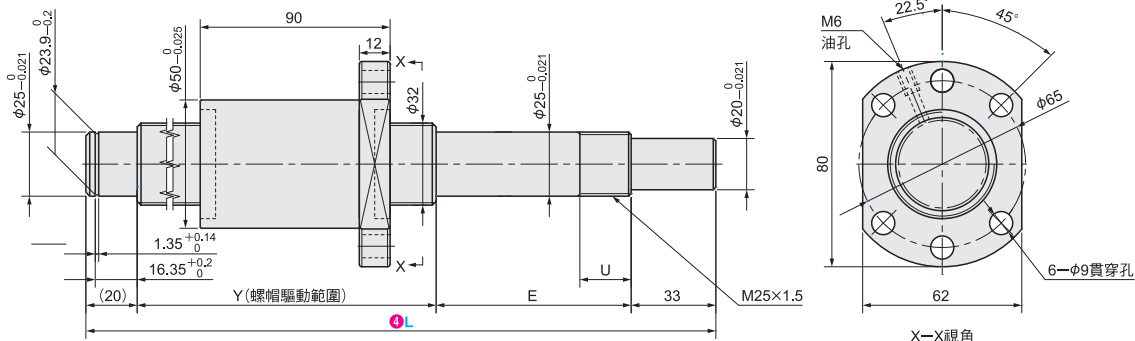


精密等級	螺桿徑	導程	螺桿軸			螺帽		
			材質	硬度	表面處理	材質	硬度	表面處理
C7	32	5·10·32	相當於 S55C	高周波淬火 58~62HRC	—	相當於 SCM420	浸碳淬火 58~62HRC	—

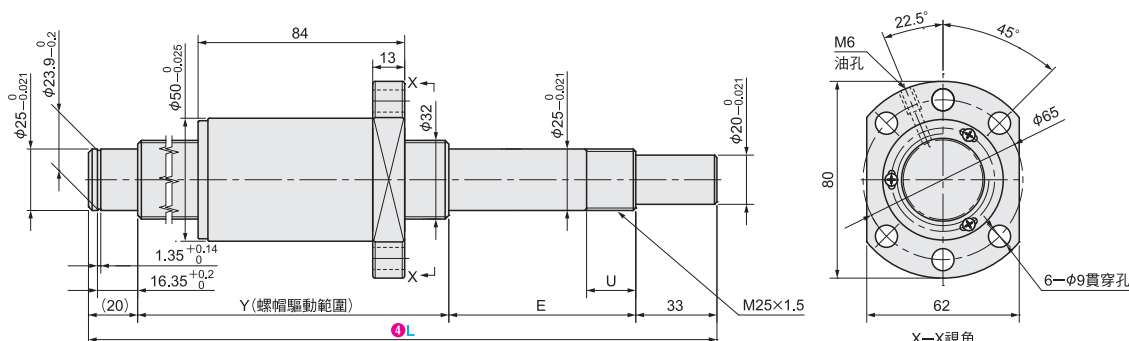
C-TBSE · C-TBSB3205



C-TBSE · C-TBSB3210



C-TBSE · C-TBSB3232



EK型軸端

Type	螺桿軸外徑	導程	螺桿軸全長L (指定單位1mm)	固定側軸端尺寸			循環數	基本額定荷重		軸向間隙	螺牙方向	螺桿支撐座 (另購)		
				E	U	Y		C (動態) kN	C (靜態) kN			形狀	固定側型號	支撐側型號
C-TBSE	32	05	300~2000	76	20	L-129	4圈	6.3	20.7	0.2以下	右	圓型	C-TFK25	C-TFF25
		10						20.6	53.1					
		32						10.2	27.2					

BK型軸端

Type	螺桿軸外徑	導程	螺桿軸全長L (指定單位1mm)	固定側軸端尺寸			循環數	基本額定荷重		軸向間隙	螺牙方向	螺桿支撐座 (另購)		
				E	U	Y		C (動態) kN	C (靜態) kN			形狀	固定側型號	支撐側型號
C-TBSB	32	05	300~2000	65	18	L-118	4圈	6.3	20.7	0.2以下	右	方型 (狹小間距)	C-TBK25	C-TBF25
		10						20.6	53.1					
		32						10.2	27.2					

Y的尺寸務必大於螺帽全長。 kgf=N×0.101972

Order 訂購範例 請依照選定步驟①~④選擇型式和數值後再行訂購。
 型式 (①Type · ②螺桿軸外徑 · ③導程) - ④L
 C-TBSE3210 - 300

Alterations 追加加工 詳情請至MISUMI官網查詢。

型號生成方法 方法1 MISUMI官網搜尋 Type **C-TBSE** 於網頁搜尋生成訂購型號
 方法2 步驟1 MISUMI官網搜尋 關鍵字 **轉造 軸徑32** 於網頁搜尋生成訂購型號
 步驟2 經濟型品牌選定 MISUMI **經濟型**

型號生成方法 方法1 MISUMI官網搜尋 Type **C-TBSE** 於網頁搜尋生成訂購型號
 方法2 步驟1 MISUMI官網搜尋 關鍵字 **轉造 軸徑32** 於網頁搜尋生成訂購型號
 步驟2 經濟型品牌選定 MISUMI **經濟型**