

# MISUMI 經濟型 轉造滾珠螺桿 軸徑25 導程5/10/25 精度C7 搬送用螺桿

代表型號：C-TBSE2505-300

1,644 1支起訂 元/支 最低為標準品 15折  
1,315 20支起 元/支 大訂單再享 8折



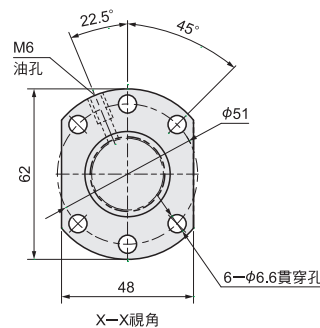
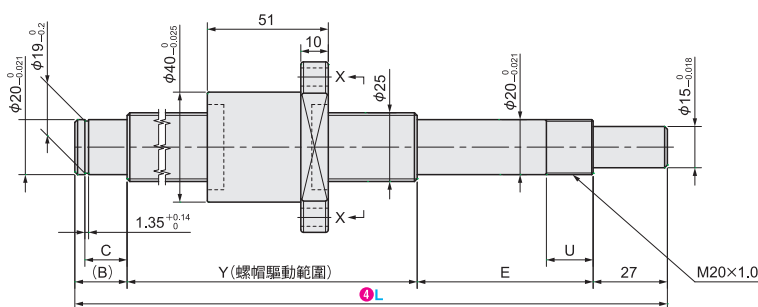
數量	折扣	出貨日
1~19	—	9日
20~49	8折	9日

若超過以上訂購數量，交期另外洽詢。實際出貨日與價格以「訂購」時報價單中的內容為準。

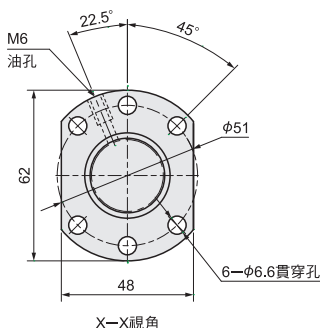
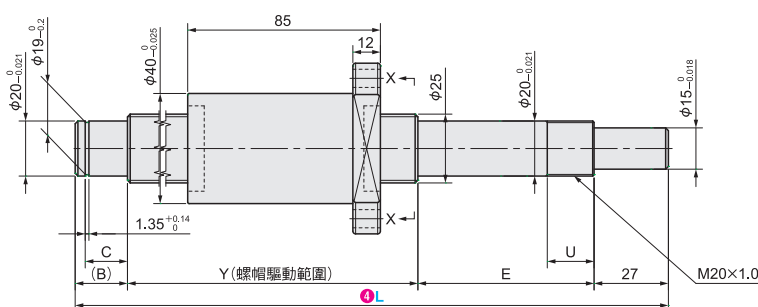


精密度等級	螺桿徑	導程	螺桿軸			螺帽		
			材質	硬度	表面處理	材質	硬度	表面處理
C7	25	5·10·25	相當於S55C	高周波淬火 58~62HRC	—	相當於SCM420	浸碳淬火 58~62HRC	—

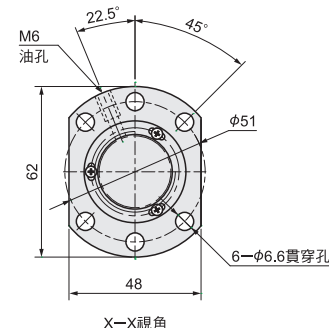
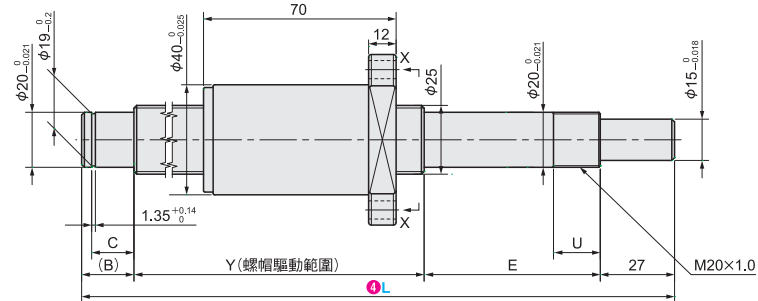
## C-TBSE · C-TBSB2505



## C-TBSE · C-TBSB2510



## C-TBSE · C-TBSB2525



### EK型軸端

Type	螺桿軸外徑	導程	螺桿軸全長L (指定單位1mm)	固定側軸端尺寸		支撐側軸端尺寸		Y	循環數	基本額定荷重		軸向間隙	螺牙方向	螺桿支撐座 (另購)		
				E	U	B	C <sup>+0.2</sup> <sub>0</sub>			C (動態) kN	C (靜態) kN			形狀	固定側型號	支撐側型號
C-TBSE	25	05	200~2000	64	17	19	15.35	L-110	4圈	4.6	13.1	0.2以下	右	方型	C-TEK20	C-TEF20
		圓型								C-TFK20	C-TFF20					
		低床型								E-TLK20	E-TLF20					
	10								9.7	19.3			方型	C-TEK20	C-TEF20	
	25								1.8圈	6.5	15.9			圓型	C-TFK20	C-TFF20
														低床型	E-TLK20	E-TLF20

### BK型軸端

Type	螺桿軸外徑	導程	螺桿軸全長L (指定單位1mm)	固定側軸端尺寸		支撐側軸端尺寸		Y	循環數	基本額定荷重		軸向間隙	螺牙方向	螺桿支撐座 (另購)		
				E	U	B	C <sup>+0.2</sup> <sub>0</sub>			C (動態) kN	C (靜態) kN			形狀	固定側型號	支撐側型號
C-TBSB	25	05	200~2000	53	15	16	13.35	L-96	4圈	4.6	13.1	0.2以下	右	方型 (狹小間距)	C-TBK20	C-TBF20
		圓型														
		低床型														
	10								9.7	19.3						
	25								1.8圈	6.5	15.9					

Y的尺寸務必大於螺桿全長。

Order 請依照選定步驟①~④選擇型式和數值後再行訂購。  
訂購範例 型式(①Type · ②螺桿軸外徑 · ③導程) - ④L  
C-TBSE2505 - 300

Alterations 追加工 詳情請至MISUMI官網查詢。

型號生成方法 方法1 MISUMI官網搜尋  
Type C-TBSE  
於網頁搜尋生成訂購型號

方法2 步驟1 MISUMI官網搜尋 步驟2 經濟型品牌選定  
關鍵字 轉造 軸徑25  
於網頁搜尋生成訂購型號

型號生成方法 方法1 MISUMI官網搜尋  
Type C-TBSE  
於網頁搜尋生成訂購型號

方法2 步驟1 MISUMI官網搜尋 步驟2 經濟型品牌選定  
關鍵字 轉造 軸徑25  
於網頁搜尋生成訂購型號