

# MISUMI 經濟型 轉造滾珠螺桿 軸徑12 導程4/5/10 精度C7 搬送用螺桿

代表型號：C-TBSE1204-150

**1,331** 1支起訂 元/支 最低為標準品 **↓14折**  
**1,065** 20支起 元/支 大訂單再享 **↓8折**

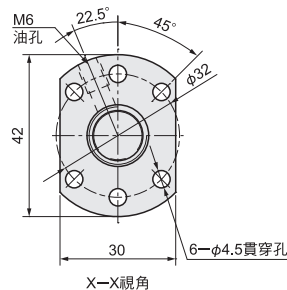
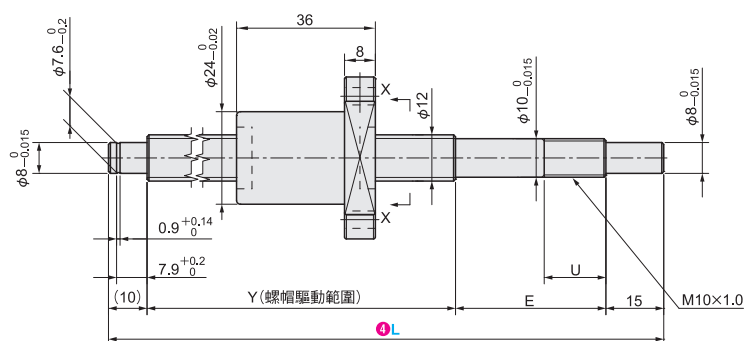
數量	折扣	出貨日
1~19	—	9日
20~49	8折	9日

◎若超過以上訂購數量，交期另外洽詢。實際出貨日與價格以「訂購」時報價單中的內容為準。

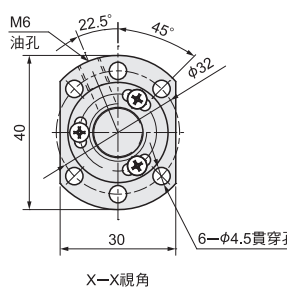
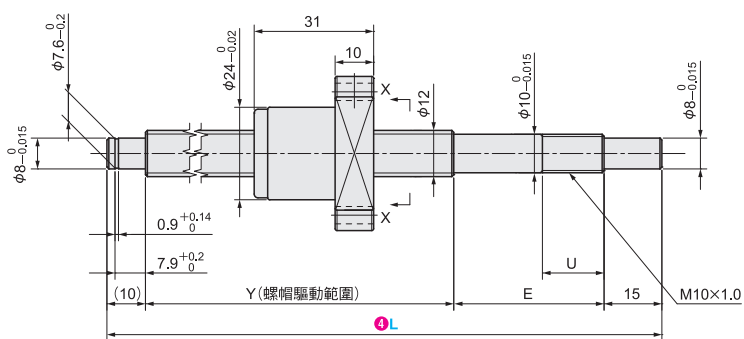


精密等級	螺桿徑	導程	螺桿軸			螺帽		
			材質	硬度	表面處理	材質	硬度	表面處理
C7	12	4·5·10	相當於S55C	高周波淬火 58~62HRC	—	相當於SCM420	浸碳淬火 58~62HRC	—

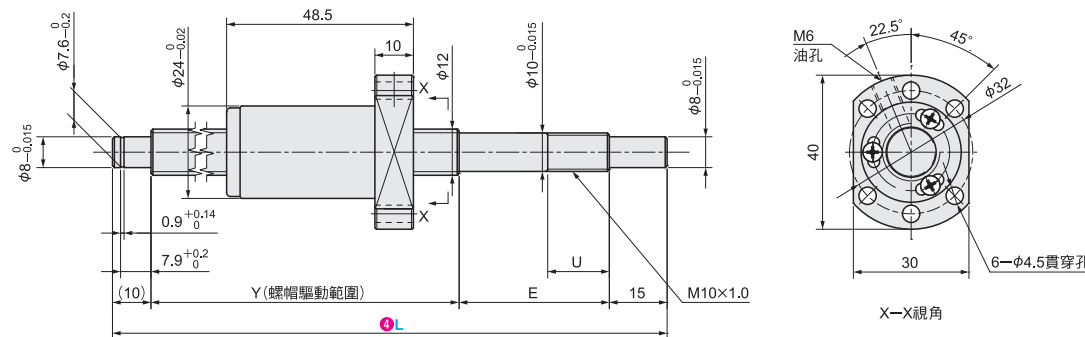
## C-TBSE · C-TBSB1204



## C-TBSE · C-TBSB1205



## C-TBSE · C-TBSB1210



### EK型軸端

Type	螺桿軸外徑	導程	螺桿軸全長L (指定單位1mm)	固定側軸端尺寸			循環數	基本額定荷重		軸向間隙	螺牙方向	螺桿支撐座(另購)		
				E	U	Y		C(動態) kN	C(靜態) kN			形狀	固定側型號	支撐側型號
C-TBSE	12	04	150~800	36	11	L-61	3圈	1.8	4.1	0.05以下	右	方型	C-TEK10	C-TEF10
		圓型										C-TFK10	C-TFF10	
		低床型										E-TLK10S	E-TLF10	
C-TBSE	12	05	150~800	36	11	L-61	2.8圈	1.8	4.1	0.05以下	右	方型	C-TEK10	C-TEF10
		圓型										C-TFK10	C-TFF10	
		低床型										E-TLK10S	E-TLF10	
C-TBSE	12	10	150~800	36	11	L-61	2.8圈	2	3.5	0.1以下	右	方型	C-TEK10	C-TEF10
		圓型										C-TFK10	C-TFF10	
		低床型										E-TLK10S	E-TLF10	

### BK型軸端

Type	螺桿軸外徑	導程	螺桿軸全長L (指定單位1mm)	固定側軸端尺寸			循環數	基本額定荷重		軸向間隙	螺牙方向	螺桿支撐座(另購)		
				E	U	Y		C(動態) kN	C(靜態) kN			形狀	固定側型號	支撐側型號
C-TBSB	12	04	150~800	39	16	L-64	3圈	1.8	4.1	0.05以下	右	方型 (狹小間距)	C-TBK10	C-TBF10
		05												
		10												

◎Y的尺寸務必大於螺帽全長。

Order 訂購範例 請依照選定步驟①~④選擇型式和數值後再行訂購。  
 型式(①Type · ②螺桿軸外徑 · ③導程) — ④L  
 C-TBSE1204 — 150

Alterations 追加加工 詳情請至MISUMI官網查詢。

型號生成方法 方法1 MISUMI官網搜尋 Type **C-TBSE** 於網頁搜尋生成訂購型號  
 方法2 步驟1 MISUMI官網搜尋 關鍵字 **轉造 軸徑12** 於網頁搜尋生成訂購型號  
 步驟2 經濟型品牌選定  MISUMI  經濟型

型號生成方法 方法1 MISUMI官網搜尋 Type **C-TBSE** 於網頁搜尋生成訂購型號  
 方法2 步驟1 MISUMI官網搜尋 關鍵字 **轉造 軸徑12** 於網頁搜尋生成訂購型號  
 步驟2 經濟型品牌選定  MISUMI  經濟型