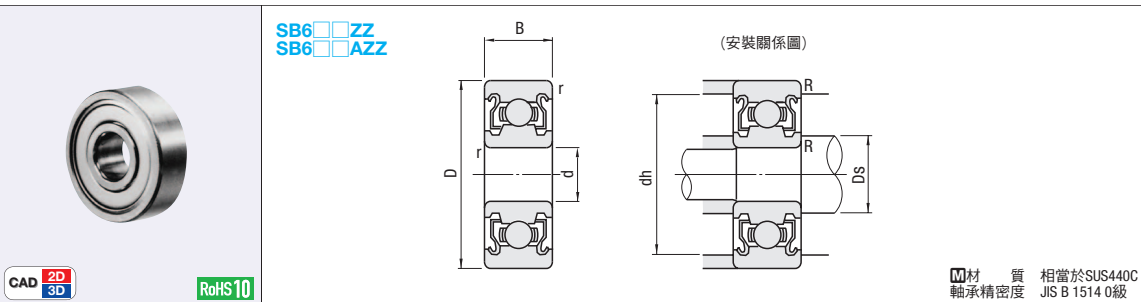




為MISUMI高精度商品。可用於需要高荷重、高轉速、高旋轉精度時。同一產品的C-VALUE商品請參閱右頁

Order 訂購範例 **型式** SB698ZZ

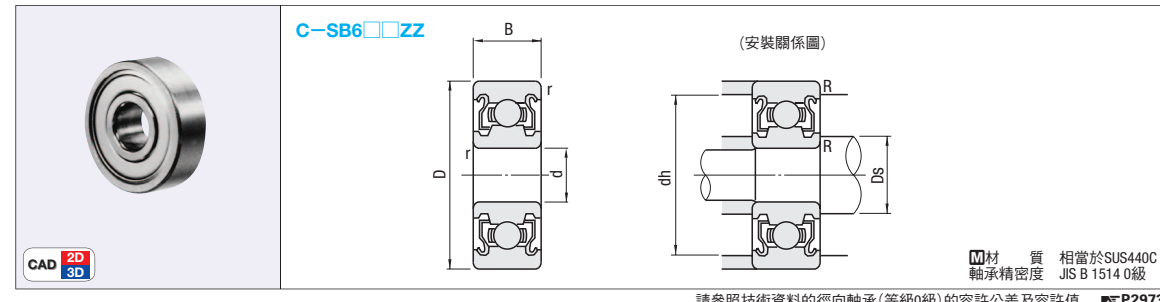


材質 相當於SUS440C
軸承精度 JIS B 1514 0級

請參照技術資料的徑向軸承(等級0級)的容許公差及容許值。P.2973

為用於輕荷重、中低轉速、中精密度旋轉的產品。C-VALUE商品的說明請參閱P.775

Order 訂購範例 **型式** C-SB698ZZ



材質 相當於SUS440C
軸承精度 JIS B 1514 0級

請參照技術資料的徑向軸承(等級0級)的容許公差及容許值。P.2973

型式	d	D	B	r (min.)	基本額定荷重		容許轉速 rpm (參考)	安裝相關尺寸			質量 (g) (參考)
					Cr (動態) N	Cor (靜態) N		Ds (min.)	dh (max.)	R (max.)	
SB682ZZ	2	5	2.3	0.08	143	40	85000	2.7	3.9	0.08	0.17
SB692ZZ		6	3.0	0.15	281	79	75000	3.0	4.8	0.15	0.38
SB602ZZ		7	3.5		328	102	60000	3.2	5.8		0.58
SB682AZZ	2.5	6	2.6	0.08	178	59	71000	3.7	4.9	0.08	0.29
SB692AZZ		7	3.5	0.15	328	102	63000	3.85	5.65	0.15	0.55
SB673ZZ		6	2.5		178	59	71000	3.6	5.4	0.08	0.2
SB683ZZ	3	7	3	0.1	331	104	63000	3.9	5.8	0.1	0.45
SB693ZZ		8	4		474	144	60000	6.8			0.83
SB603ZZ		9	5	0.15	485	151	56000	7.8	0.15		1.45
SB623ZZ		10	4		536	175	50000	8.8			1.66
SB633ZZ		13	5	0.2	1105	388	40000	11.4	0.2		3.33
SB674ZZ	4	7	2.5	0.1	217	86	60000	6.4	0.08		0.28
SB684ZZ		9			544	179	53000	5.0	7.8	0.1	1.01
SB694ZZ		11	4	0.15	607	220	48000	5.2	9.8	0.15	1.75
SB604ZZ	4	12		0.2	813	276		10.4		0.2	2.29
SB624ZZ		13			1105	386	40000	11.4			3.04
SB634ZZ		16	5	0.3	1139	418	36000	6	14	0.3	5.21
SB675ZZ	5	8	2.5	0.1	174	72	53000	5.8	7.4	0.1	0.34
SB685ZZ		11	5	0.15	607	225	45000	6.2	9.8		1.96
SB695ZZ		13	4		915	344	43000	11.4		0.2	2.5
SB605ZZ	5	14		0.2	1105	404	40000	12.4			3.48
SB625ZZ		16			1470	536	36000	14		0.3	4.86
SB635ZZ		19	6	0.3	1986	708	32000	17			8.34
SB676ZZ	6	10	3	0.1	396	174	45000	7.04	9.3	0.1	0.68
SB686ZZ		13		0.15	918	352	40000	7.0	11.8		2.69
SB696ZZ		15	5	0.2	1139	418	40000	7.6	13.4	0.2	3.72
SB606ZZ	6	17			1921	668	38000	15			6.08
SB626ZZ		19		0.3	1986	708	32000	17		0.3	7.94
SB636ZZ		22	7		2833	1138	30000	20			14.5
SB678ZZ	8	12	3.5	0.1	434	219	40000	9.05	11.33	0.1	0.97
SB688ZZ		16	5	0.2	1368	568	36000	9.6	14.4	0.2	4.02
SB698ZZ		19	6		1901	728		17			7.18
SB608ZZ		22	7	0.3	2799	1103	34000	20			12
SB628ZZ		24	8		2833	1138		22		0.3	17
SB638ZZ	28	9		3879	1586	28000	26			30.3	

此商品材質的防鏽性能低於SUS3XX系列不鏽鋼。請勿直接用於易受腐蝕環境中。如有耐腐蝕需求，請參閱P.796。

kgf=N×0.101972

Delivery 出貨日
庫存品 隔日出貨 P.5
當日出貨 僅適用於當日PM4:00前提出申請之訂單。

數量區分	標準訂購	特殊訂購
數量	少量 1~100	大量 101~
出貨日	一般	交期另估

超過表中最大數量時交期另估。P.5

詢價 請依下列 2 種方式 P.9

WEB 系統 | 台灣三住 | 搜尋 | <https://tw.misumi-ec.com>

FAX | 02-2570-3767

若有疑問請電洽：02-2570-3766#0

C-VALUE商品確認要點①

內徑d (mm)	MISUMI高精度商品背隙(μm)	C-VALUE商品背隙(μm)	
		最小	最大
超過 10	僅10	2	13
10	18	3	18
18	24	5	20
24	30	5	20

型式	d	D	B	r (min.)	C-VALUE商品確認要點②		容許轉速 rpm (參考)	安裝相關尺寸			質量 (g) (參考)	出貨日
					基本額定荷重 Cr (動態) N	Cor (靜態) N		Ds (min.)	dh (max.)	R (max.)		
C-SB682ZZ	2	5	2.3	0.08	100	28	85000	2.7	3.9	0.08	0.17	3日
C-SB692ZZ		6	3		197	55	75000	3	4.8		0.38	
C-SB602ZZ		7	3.5	0.15	229	71	60000	3.2	5.8	0.15	0.58	
C-SB682AZZ	2.5	6	2.6	0.08	124	41	71000	3.7	4.9	0.08	0.29	庫存品
C-SB692AZZ		7	3.5	0.15	229	71	63000	3.85	5.65	0.15	0.55	
C-SB673ZZ		6	2.5	0.1	125	41	71000	3.6	5.4	0.08	0.2	
C-SB683ZZ	3	7	3	0.1	231	72	63000	3.9	5.8	0.1	0.45	3日
C-SB693ZZ		8	4	0.15	332	101	60000	6.8			0.83	
C-SB603ZZ		9	5	0.15	339	105	56000	7.8	0.15		1.45	
C-SB623ZZ		10	4	0.15	375	122	50000	8.8			1.66	
C-SB633ZZ		13	5	0.2	773	271	40000	11.4	0.2		3.33	
C-SB674ZZ	4	7	2.5	0.1	152	60	60000	4.6	6.4	0.08	0.28	庫存品
C-SB684ZZ		9		0.1	381	125	53000	5	7.8	0.1	1.01	
C-SB694ZZ		11	4	0.15	424	154	48000	5.2	9.8	0.15	1.75	
C-SB604ZZ	4	12		0.2	569	193	48000	5.6	10.4	0.2	2.29	3日
C-SB624ZZ		13			773	270	40000	11.4			3.04	
C-SB634ZZ		16	5	0.3	797	292	36000	6	14	0.3	5.21	
C-SB675ZZ	5	8	2.5	0.1	122	50	53000	5.8	7.4	0.1	0.34	庫存品
C-SB685ZZ		11	5	0.15	424	157	45000	6.2	9.8		1.96	
C-SB695ZZ		13	4	0.2	641	241	43000	11.4		0.2	2.5	
C-SB605ZZ	5	14		0.2	773	282	40000	12.4			3.48	3日
C-SB625ZZ		16		0.3	1029	375	36000	14		0.3	4.86	
C-SB635ZZ		19	6		1390	495	32000	17			8.34	
C-SB676ZZ	6	10	3	0.1	277	122	45000	7.04	9.3	0.1	0.68	3日
C-SB686ZZ		13		0.15	643	246	40000	7	11.8		2.69	
C-SB696ZZ		15	5	0.2	797	293	40000	7.6	13.4	0.2	3.72	
C-SB606ZZ	6	17			1344	467	38000	15			6.08	3日
C-SB626ZZ		19		0.3	1390	496	32000	17		0.3	7.94	
C-SB636ZZ		22	7		1983	796	30000	20			14.5	
C-SB678ZZ	8	12	3.5	0.1	304	153	40000	9.05	11.33	0.1	0.97	3日
C-SB688ZZ		16	5	0.2	958	398	36000	9.6	14.4	0.2	4.02	
C-SB698ZZ		19	6		1331	510	36000	17			7.18	
C-SB608ZZ		22	7	0.3	1959	772	34000	20			12	
C-SB628ZZ		24	8		1983	796	28000	22			17	
C-SB638ZZ	28	9		2715	1110	28000	26			30.3		

此商品材質的防鏽性能低於SUS3XX系列不鏽鋼。請勿直接用於易受腐蝕環境中。如有耐腐蝕需求，請參閱P.796。

kgf=N×0.101972

庫存品...隔日出貨 P.5 (當日出貨 僅適用於當日PM4:00前提出申請之訂單。)

使用C-VALUE的注意事項>

此產品為C-VALUE商品。C-VALUE的商品詳細說明請參閱P.775 同一產品的MISUMI高精度商品請參閱左頁

- 為用於輕荷重、中低轉速、中精密度旋轉的產品。
- 請在仔細確認C-VALUE商品確認要點①、②後使用。
- 內部背隙量及額定荷重與MISUMI高精度商品有所不同。
- 請勿使用在高度荷重、高速旋轉、高旋轉精度的部位。

Delivery 出貨日

數量區分	標準訂購	特殊訂購
數量	少量 1~100	大量 101~
出貨日	一般	交期另估

超過表中最大數量時交期另估。P.5

詢價 請依下列2種方式 P.9

WEB 系統 | 台灣三住 | 搜尋 | <https://tw.misumi-ec.com>

FAX | 02-2570-3766#0