

浮動接頭 簡易連接型

—【內螺牙】固定尺寸型・T尺寸選擇型—



■特長：能連接前端為外螺牙氣壓缸桿的連接器。低價的固定尺寸型。

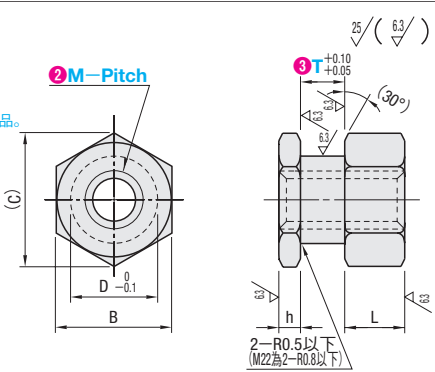
請依照選定步驟①~④選擇型式和數值後再行訂購。

Order 訂購範例 (T尺寸選擇型) (固定尺寸型) 型式(①Type・②M-Pitch) - ③T



Material and surface treatment table for FJR, FJG, FJRSS.

如對防鏽有要求，請優先選擇鍍硬鉻表面處理和SUS304材質的產品。



- TUFFTRID® is Durterrit's registered trademark. TUFFTRID® may cause color unevenness, but it has no effect on its performance. TUFFTRID® details please refer to P.3051.

T尺寸選擇型

Main table for T-size selection with columns for Type, M-Pitch, FJR, FJRSS, L, h, D, B, C.

●FJRSS沒有「-」之尺寸。

Delivery date table: 3日出貨. 僅適用於當日PM1:30前提出申請之訂單；超過PM1:30之訂單出貨日+1日。

Quantity and lead time table for standard and special orders.

固定尺寸型

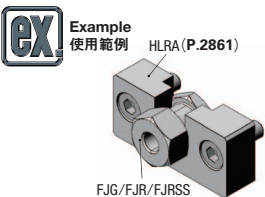
Main table for fixed size type with columns for Type, M-Pitch, T, L, h, D, B, C, and corresponding support brackets.

●對應支撐架，請參照HLRAF (刊載於網站)。

Delivery and stock information: 3日出貨. 僅適用於當日PM4:00前提出申請之訂單。庫存品 隔日出貨 P.5.

Quantity and lead time table for fixed size type.

■新規格「FJG」的特長：在國外也受到支持的國際規格。因量產效應推銷價格降低。因有電鍍相較於既有產品，外觀美觀。



浮動接頭 簡易連接型

—【內螺牙】自由指定型—



■特長：尺寸可以微調整的尺寸自由指定型。

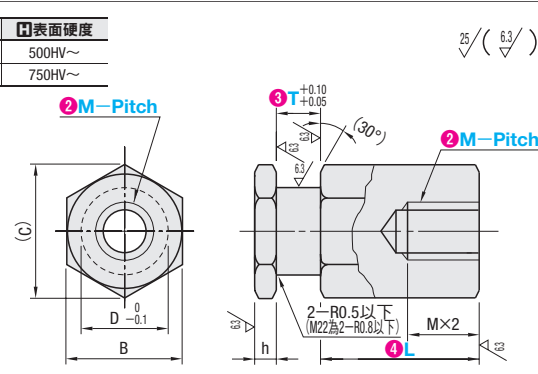
請依照選定步驟①~④選擇型式和數值後再行訂購。

Order 訂購範例 (T選擇/L指定型) (T/L指定型) 型式(①Type・②M-Pitch) - ③T - ④L



Material and surface treatment table for FJRL, FJGF.

- TUFFTRID® is Durterrit's registered trademark. TUFFTRID® may cause color unevenness, but it has no effect on its performance. TUFFTRID® details please refer to P.3051. FJRL screw end surface has no TUFFTRID® treatment.



T選擇/L指定型

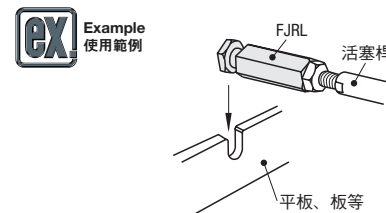
Main table for T/L specification with columns for Type, M-Pitch, T, L, h, D, B, C.

●對應支撐架，請參照HLRAF (刊載於網站)。

Delivery date table: 5日出貨. 快件 第3日出貨 P.6.

Quantity and lead time table for T/L specification.

●超過表中最大數量時交期另估。P.5. ●超過標準訂購少量時，不適用快件。



T/L指定型

Main table for T/L specification with columns for Type, M-Pitch, T, L, h, D, B, C.

●h+T+L≤3M時，攻下孔會貫穿。

Delivery date table: 5日出貨. 超過表中最大數量時交期另估。P.5.

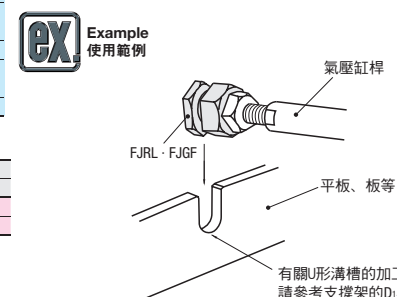
Quantity and lead time table for T/L specification.

<參考>T尺寸指定方法範例：與MISUMI原創的支撐架/平板等組合使用時請選擇T尺寸指定型。依據「已考量溝槽寬度・公差之尺寸指定」，可將鬆動程度控制到最小。

連接平板時連接器T尺寸指定範例

Table showing T-size specification for connecting plates with columns for processing method, plate thickness, tolerance, connector T-size, and clearance.

※平板與連接器公差量的間隙



有關U形溝槽的加工，請參考支撐架的D與a尺寸。